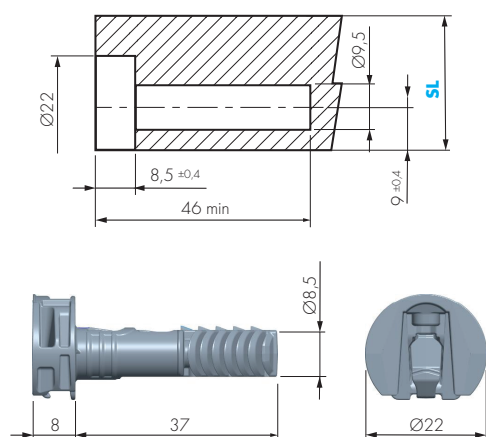




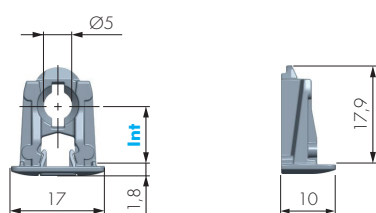
CARATTERISTICHE:

- Reggiano per mobili contenitori e interpareti.
- Montaggio automatizzabile.
- Innovativo bloccaggio semplificato senza utensili.
- Garantisce il completo autobloccaggio del ripiano.
- Estetica minimale.
- Brevettato.



SUPPORTO KOLIBRÌ

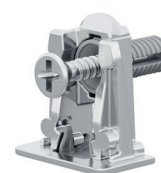
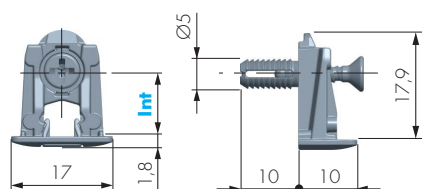
SL	CODICE	MATERIALE	QUANTITÀ
22+25	12701000	ZAMA - PLAST - FE	1.000



KOLIBRÌ CON FORO

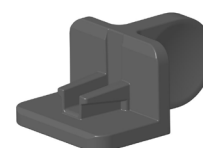
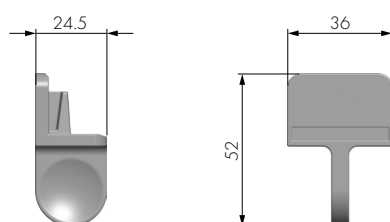
SL	CODICE	INT	MATERIALE	QUANTITÀ
22	12702010	11	ZAMA - PLAST	2.000
25	12703010	12,5	ZAMA - PLAST	2.000

NON COMPATIBILE CON VITE EURO, UTILIZZARE VITE TSP Ø 3.5 MM.



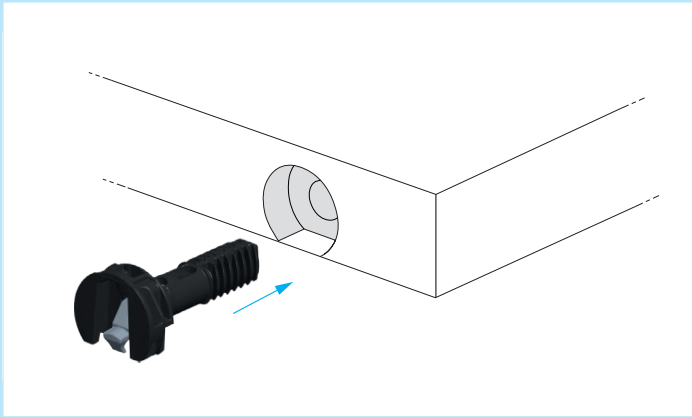
KOLIBRÌ CON BUSSOLA E VITE PREMONTATA

SL	CODICE	INT	MATERIALE	QUANTITÀ
22	12702020	11	ZAMA - PLAST - FE	2.000
25	12703020	12,5	ZAMA - PLAST - FE	2.000

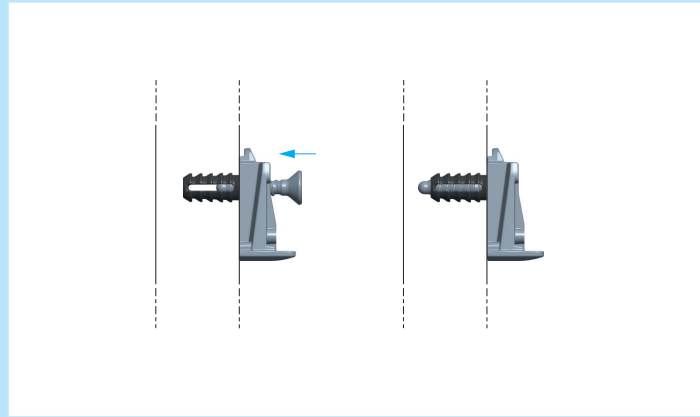


DIMA INSERIMENTO CORPO KOLIBRÌ SL 22-25

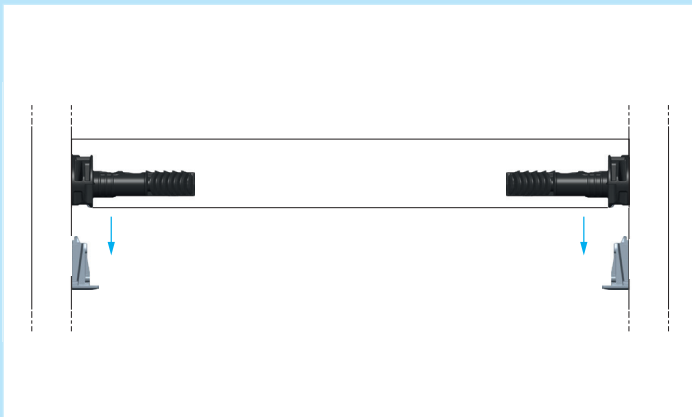
CODICE	MATERIALE	QUANTITÀ
1275000000	PLAST	A RICHIESTA



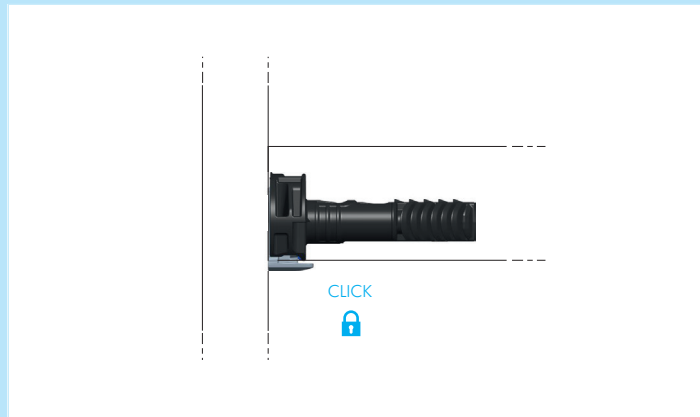
1. INSERIRE IL SUPPORTO NEL RIPIANO



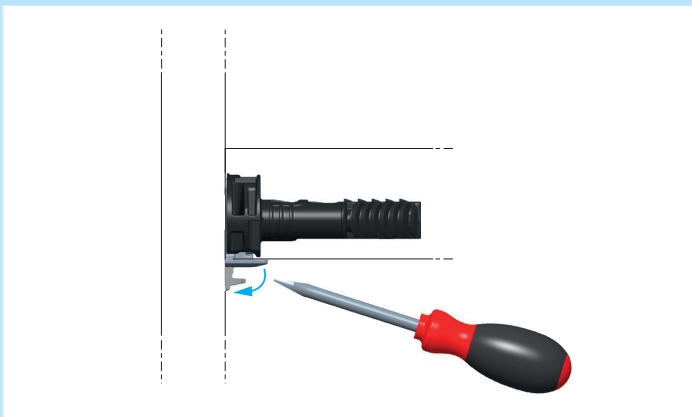
2. FISSARE AL FIANCO IL REGGIRIPIANO



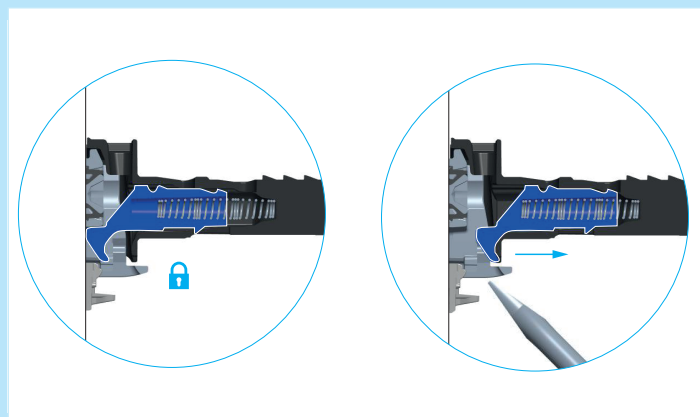
3. INSERIRE IL RIPIANO DALL'ALTO



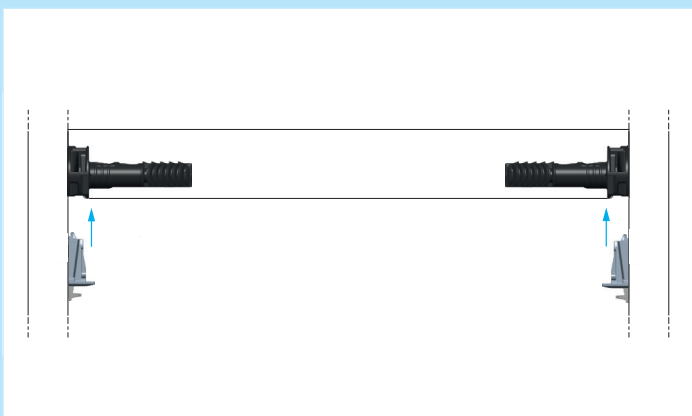
4. REGGIRIPIANO MONTATO, IL BLOCCAGGIO SI ATTIVA AUTOMATICAMENTE



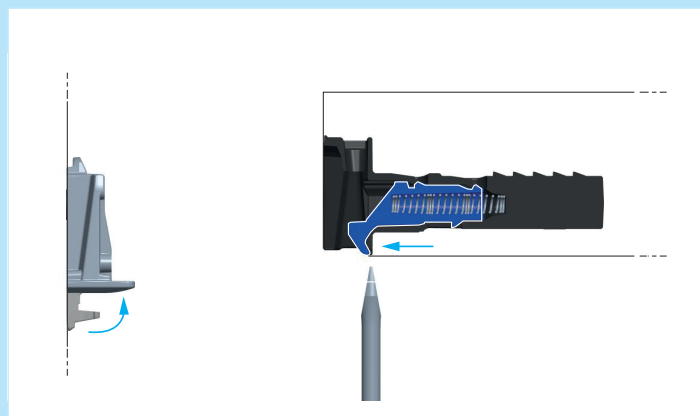
5. RIMOZIONE DEL RIPIANO
APRIRE LA COVER.



6. RIMOZIONE DEL RIPIANO
CON L'AUSILIO DI UN CACCIAVITE SPOSTARE IL PERNO.



6. RIMOZIONE DEL RIPIANO
ALZARE IL RIPIANO.



7. RIARMO