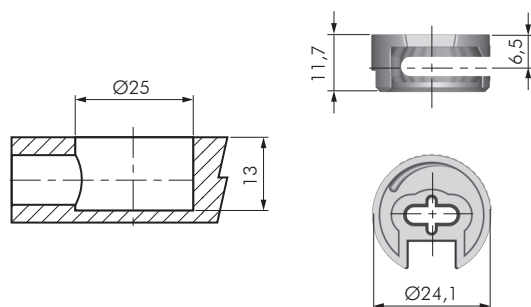


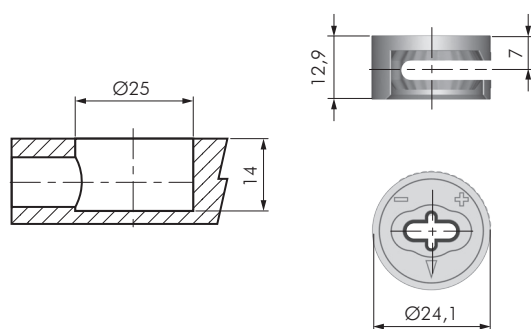
ECCEMTRICO CON TESTA Ø15

SL	CODICE	INT	L	L1	MATERIALE	QUANTITÀ
16	21302020	8	13,5	12,4	ZAMA	2.500
18	21302030	9	14,5	13,4	ZAMA	2.500
23	21302040	11,5	17	16	ZAMA	2.500
25	21302050	12,5	18	17	ZAMA	2.500
29	21302060	14,5	20	19	ZAMA	2.000



ECCEMTRICO LEGGERO Ø25

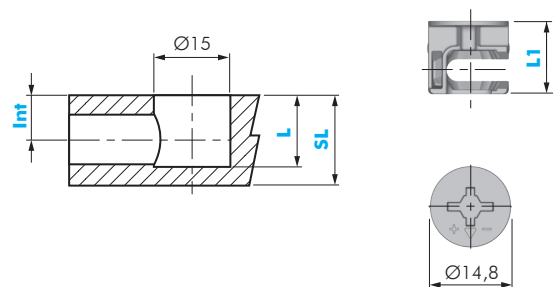
CODICE	MATERIALE	QUANTITÀ
21303010	ZAMA	1.000



ECCEMTRICO PESANTE Ø25

CODICE	MATERIALE	QUANTITÀ
21303020	ZAMA	1.000

ECCEMTRICI SENZA TESTA



ECCEMTRICO SENZA TESTA Ø15

SL	CODICE	INT	L	L1	MATERIALE	QUANTITÀ
14	21301020	7	12	11	ZAMA	2.500
15	21301090	7,5	13	12	ZAMA	1.000
16	21301040	8	13,5	12,4	ZAMA	2.000
18	21301050	9	14,5	13,4	ZAMA	2.500
22	21301060	11	16,5	15,4	ZAMA	1.000
25	21301070	12,5	18	17	ZAMA	2.000
29	21301080	14,5	20	19	ZAMA	2.000