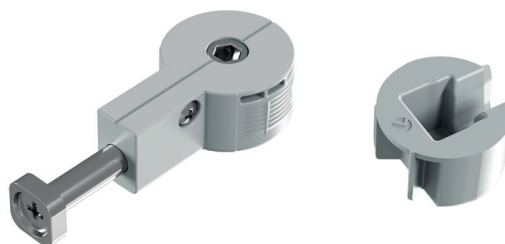
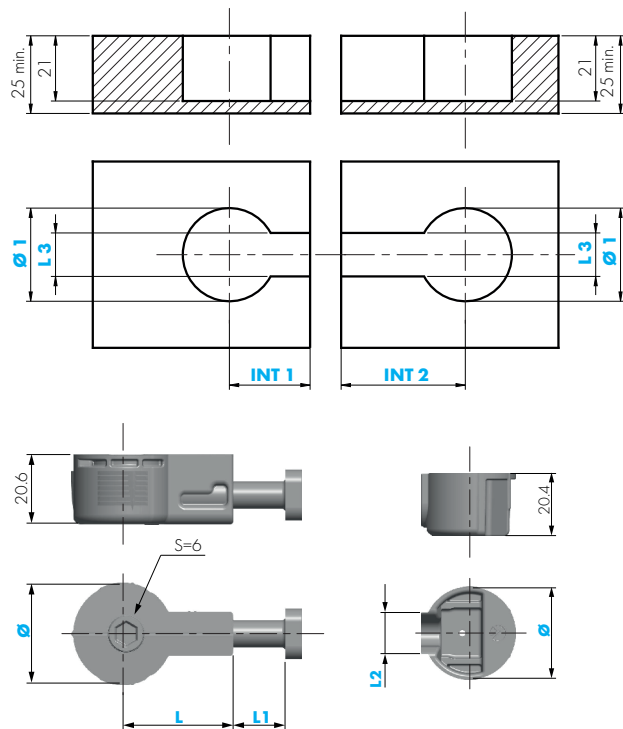




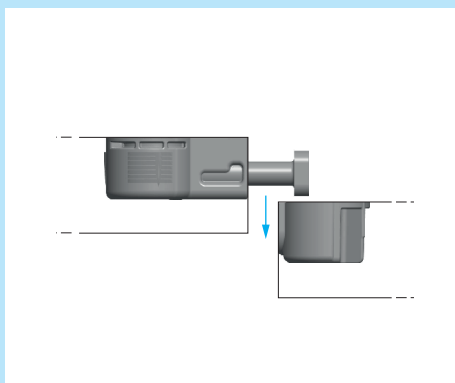
CARATTERISTICHE:

- Giunzione ideale per unire due top o due pannelli.
- Formata dal corpo con tirante e dalla sede per il tirante.
- Unisce il mobile in modo solido e stabile.

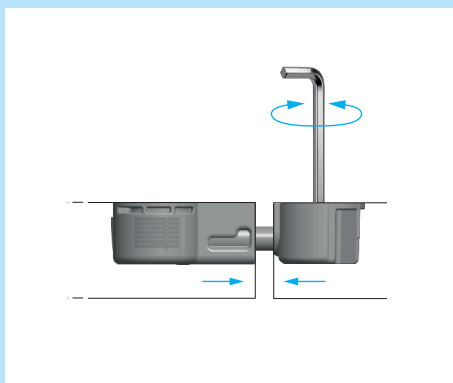


| GIUNTO TOP QUICK + SEDE TOP QUICK | | | | | | | | | | | | | |
|-----------------------------------|----------|----------|----|----|-------|-------|----|-------|----|----|-------------------|-----------------|---------------|
| SL | GIUNTO | SEDE | Ø | L | L1 | INT 1 | L2 | INT 2 | Ø1 | L3 | MATERIALE | QUANTITÀ GIUNTO | QUANTITÀ SEDE |
| ≥25 | 21611010 | 21610010 | 30 | 33 | 15.5 | 26 | 14 | 26 | 30 | 14 | ZAMA - PLAST - FE | 350 | 700 |
| ≥25 | 21611020 | 21610010 | 30 | 33 | 113.5 | 26 | 14 | 124 | 30 | 14 | ZAMA - PLAST - FE | 150 | 700 |
| ≥25 | 21621010 | 21620010 | 35 | 40 | 24 | 32 | 15 | 32 | 35 | 15 | ZAMA - PLAST - FE | 250 | A RICHIESTA |
| ≥25 | 21621020 | 21620010 | 35 | 40 | 60 | 32 | 15 | 68 | 35 | 15 | ZAMA - PLAST - FE | 150 | A RICHIESTA |
| ≥25 | 21621040 | 21620010 | 35 | 40 | 110 | 32 | 15 | 118 | 35 | 15 | ZAMA - PLAST - FE | 150 | A RICHIESTA |

INSTALLAZIONE TOP QUICK



1. INSERIRE IL GIUNTO ALL'INTERNO DELLA SEDE.



2. AVVITARE CON CHIAVE ESAGONALE S6.

