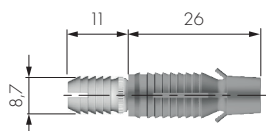
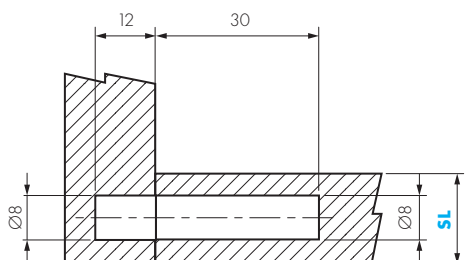
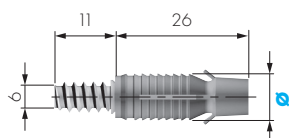
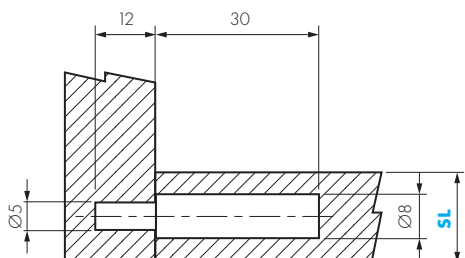


**CARATTERISTICHE:**

- Giunzione a scomparsa per cassetti, pensili della cucina, mobili hi-fi e scarpriere.
- Preassemblabile e adatta ai mobili in kit.
- Unisce il mobile senza l'impiego di colla vinilica.
- Assenza di fori visibili a mobile finito.

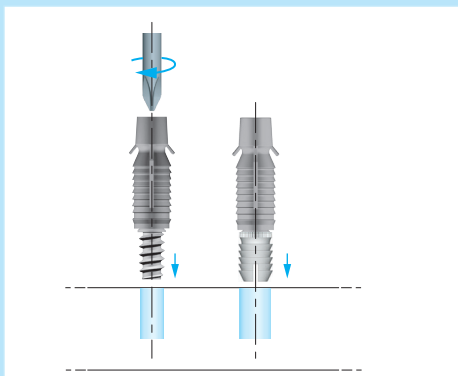


PAD CON FILETTO MORDENTE LEGNO				
SL	CODICE	Ø	MATERIALE	QUANTITÀ
≥18	21623010	8,8	PLAST - FE	2.500
≥18	21623000	9,3	PLAST - FE	2.500



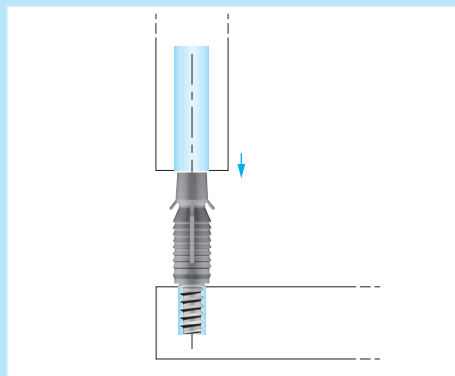
PAD CON BUSSOLA MORDENTE LEGNO			
SL	CODICE	MATERIALE	QUANTITÀ
≥18	21623020	PLAST - FE	2.500

**INSTALLAZIONE PAD**

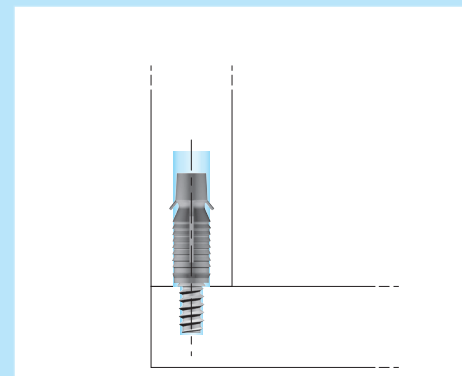


**1. INSERIMENTO PAD**

INSERIRE PAD NEL FORO PRESENTE NEL PANNELLO.  
**ATTENZIONE: UTILIZZARE CACCIAVITE NEL CASO DI PAD CON FILETTO MORDENTE LEGNO!**



**2. INSERIMENTO FIANCO**



**3. APPLICAZIONE**

**ATTENZIONE: GIUNZIONE IRREVERSIBILE!**