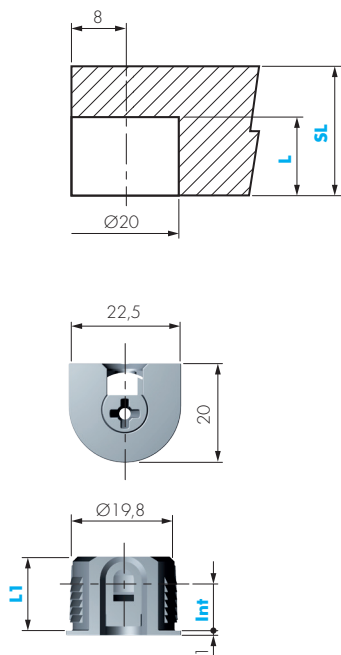


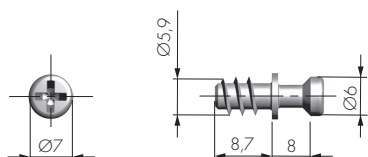


CARATTERISTICHE:

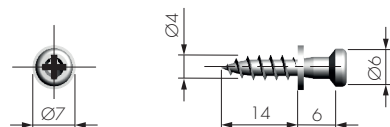
- Giunzione a eccentrico che unisce in modo strutturale il ripiano al fianco del mobile.
- Montaggio in nicchia.



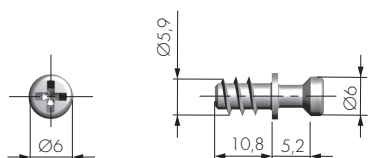
MINI BLOCK						
SL	CODICE	INT	L	L1	MATERIALE	QUANTITÀ
20	11501010	10	15,5	14,5	ZAMA - PLAST	2.000
22	11501020	11	17,5	16,5	ZAMA - PLAST	1.500
25	11501030	12,5	19	18	ZAMA - PLAST	1.500
30	11501040	15	21,5	20,5	ZAMA - PLAST	1.500



PERNO PER MINI BLOCK EURO		
CODICE	MATERIALE	QUANTITÀ
11504010	FE	5.000



PERNO PER MINI BLOCK TRUCIOLARE		
CODICE	MATERIALE	QUANTITÀ
11503020	FE	1.000



PERNO PER MINI BLOCK M/LEGNO		
CODICE	MATERIALE	QUANTITÀ
11504030	FE	5.000