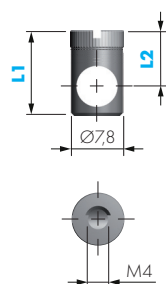
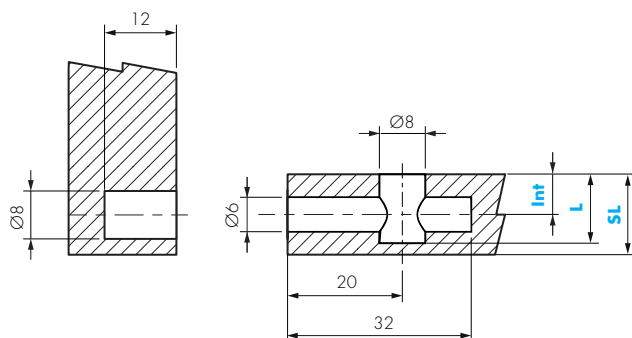




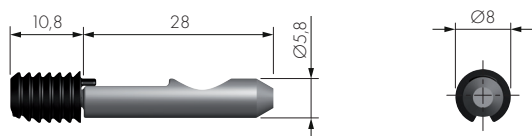
CARATTERISTICHE:

- Giunzione a scomparsa per armadi e librerie.
- Preassemblabile nei pannelli.
- Unisce il mobile in modo solido e stabile.
- Facilità e velocità di montaggio del mobile.
- Estetica minimale.



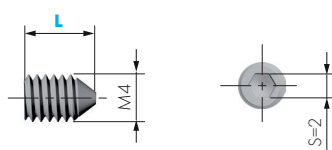
SMONTABILE KROSS 8

SL	CODICE	INT	L	L1	L2	MATERIALE	QUANTITÀ
14	21211200	7	12	11	6,5	FE	1.000
18	21211300	9	15	14	8,5	FE	1.000



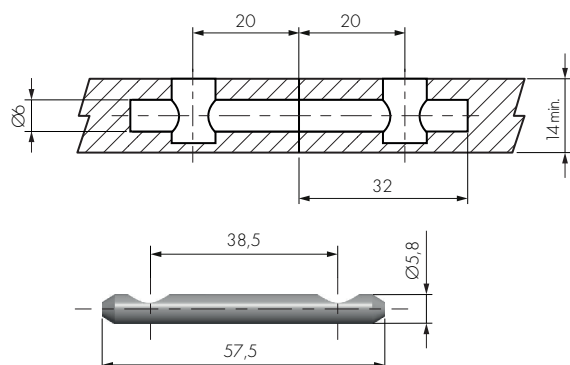
PERNO KROSS 8

CODICE	MATERIALE	QUANTITÀ
21211100	PLAST - FE	1.000



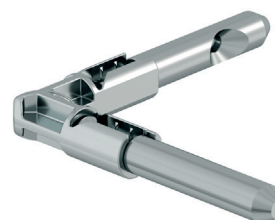
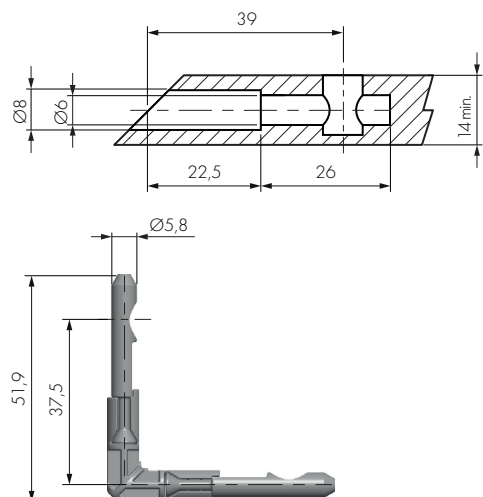
GRANO KROSS 8

CODICE	MATERIALE	L	QUANTITÀ
21105210	FE	6	1.000
21105170	FE	8	1.000



PERNO DOPPIO

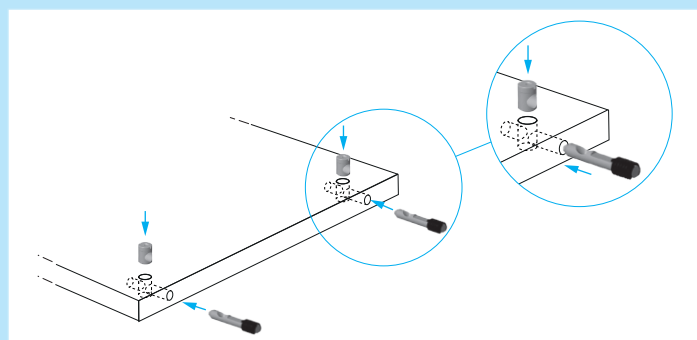
SL	CODICE	MATERIALE	QUANTITÀ
≥14	21211400	FE	A RICHIESTA



PERNO AD ANGOLO

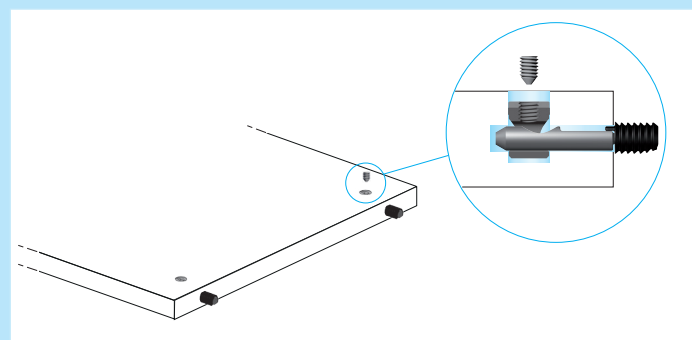
SL	CODICE	MATERIALE	QUANTITÀ
≥14	21211500	ZAMA - FE	A RICHIESTA

INSTALLAZIONE KROSS 8



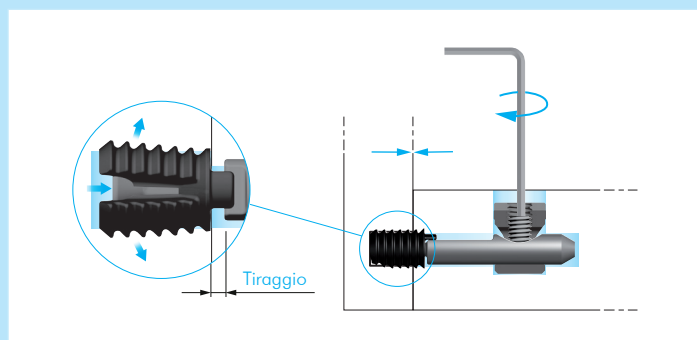
1. INSERIMENTO SMONTABILE E PERNO

INSERIRE LO SMONTABILE NEL FORO SUL RIPIANO. INSERIRE IL PERNO NEL FORO SUL BORDO. **ATTENZIONE AL CORRETTO ORIENTAMENTO DEI COMPONENTI! SI CONSIGLIA L'USO DELLE SPINE!**



2. INSERIMENTO GRANO

INSERIRE IL GRANO ALL'INTERNO DI KROSS 8. **ATTENZIONE: AVVITATURA PARZIALE, NON INNESCARE IL TIRAGGIO!**



3. SERRAGGIO KROSS 8

AVVITARE IL GRANO CON UNA CHIAVE ESAGONALE S2.