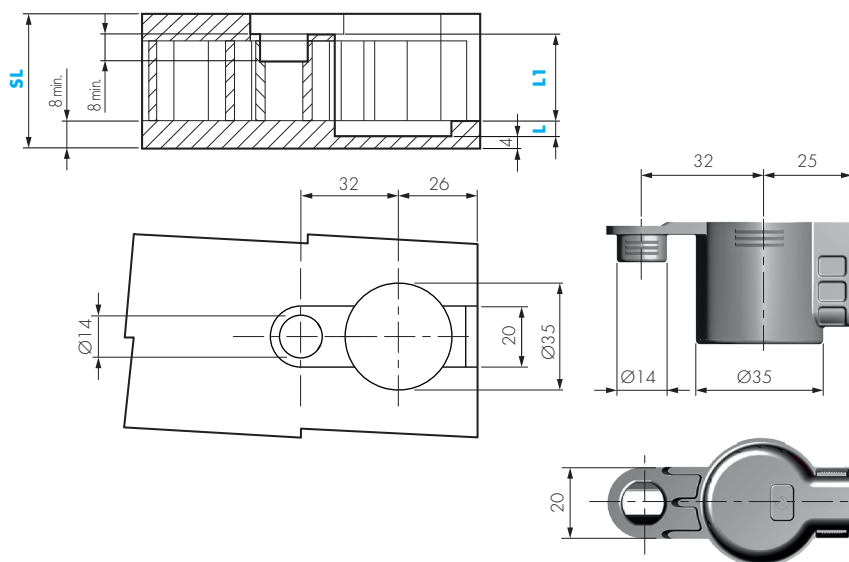




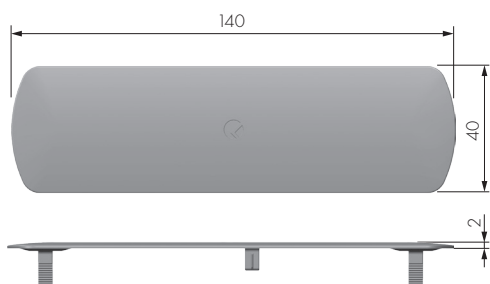
CARATTERISTICHE:

- Box per giunzione top quick, ideale per unire due top o due pannelli tamburati.
- Formato dal box con tirante, box con sede per il tirante e dalla copertura.
- Unisce il mobile in modo solido e stabile.
- Facilità di montaggio: top quick non esce dalla sede durante la messa in opera.
- Velocità di montaggio: è consentito l'uso dell'avvitatore elettrico.



BOX PER TOP QUICK Ø30

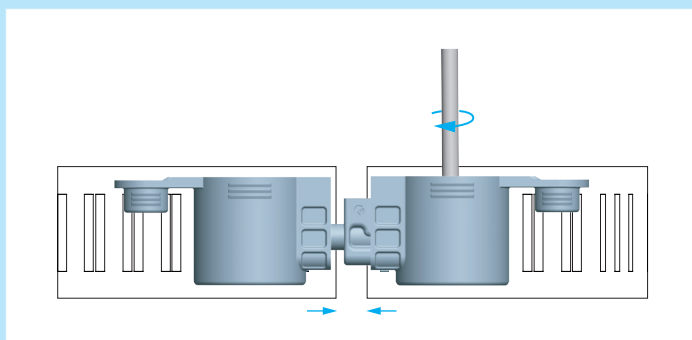
| SL | CODICE | L | L1 | MATERIALE | QUANTITÀ |
|----|----------|----|----|-----------|----------|
| 40 | 21622010 | 5 | 25 | PLAST | 500 |
| 50 | 21622030 | 11 | 29 | PLAST | 400 |
| 60 | 21622050 | 16 | 34 | PLAST | 300 |
| 70 | 21622070 | 21 | 39 | PLAST | 1 |



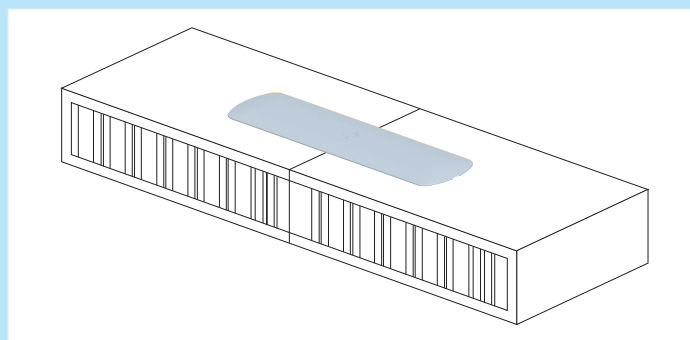
COPERTURA BOX PER TOP QUICK Ø30

| CODICE | MATERIALE | QUANTITÀ |
|----------|-----------|----------|
| 21622000 | PLAST | 1 |

INSTALLAZIONE BOX PER TOP QUICK



1. SERRAGGIO DEL TOP



2. APPLICAZIONE