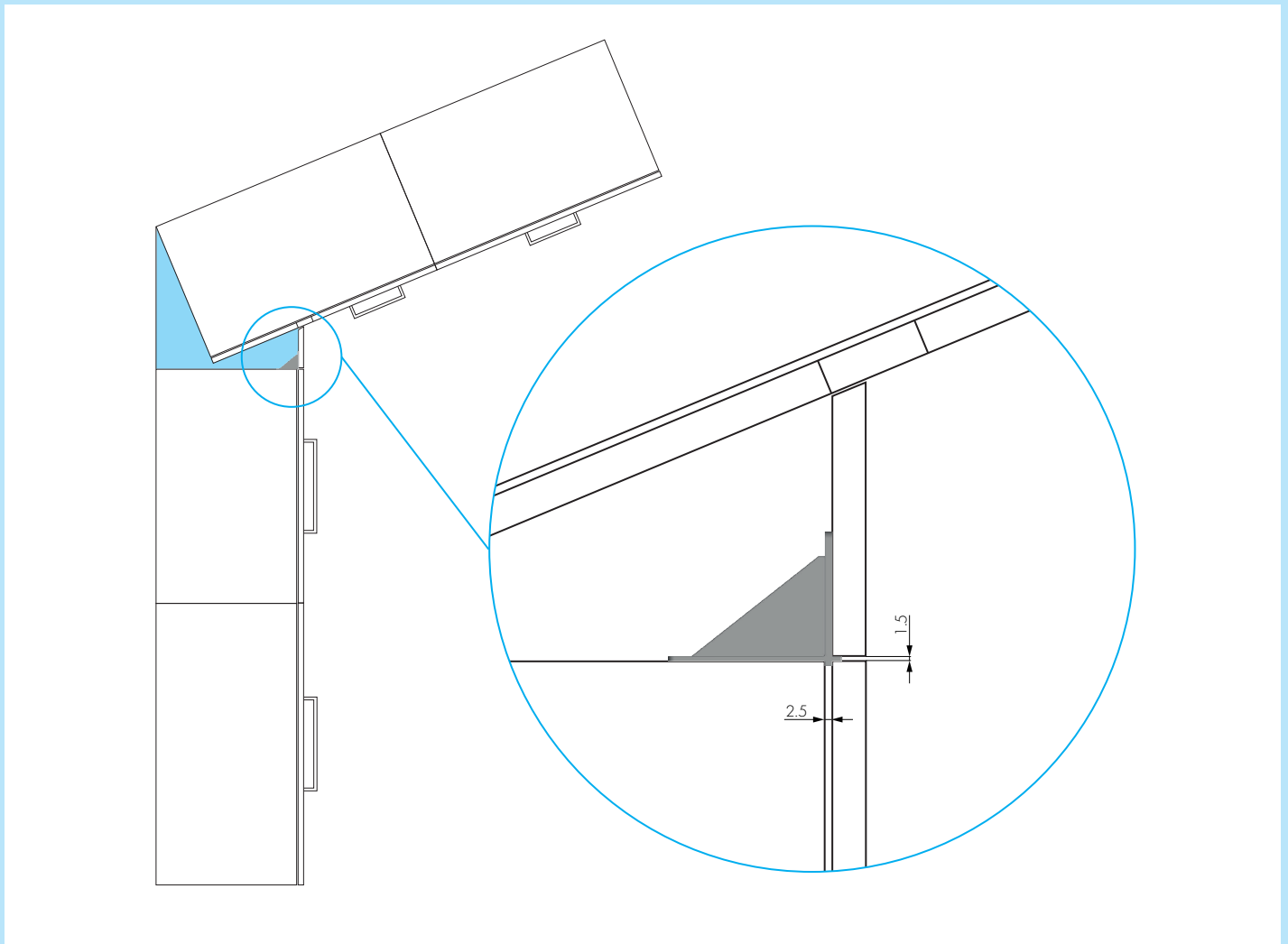


ANGOLARE PER BASE AD ANGOLO		
CODICE	MATERIALE	QUANTITÀ
21618070	PLAST	SU RICHIESTA

INSTALLAZIONE ANGOLARE PER BASE AD ANGOLO



1. ANGOLARE PER TAMPONAMENTO. ATTENZIONE UTILIZZARE VITI TC Ø 4 MM.