



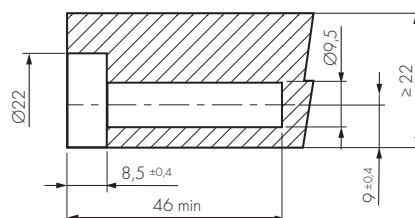
SCHEDA TECNICA
KOLIBRÌ

KOLIBRÌ

- Reggipiano per mobili contenitori e interpareti.
- Montaggio automatizzabile.
- Innovativo bloccaggio semplificato senza utensili.
- Garantisce il completo autobloccaggio del ripiano.
- Estetica minimale.
- Brevettato.

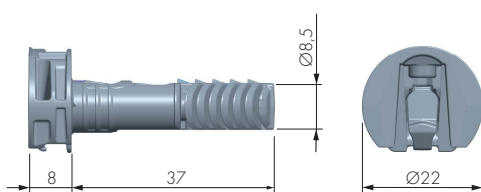


FORATURE

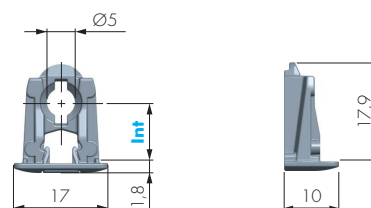


DIMENSIONI

supporto

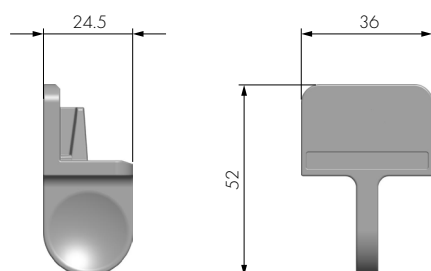


reggipiano con foro vite

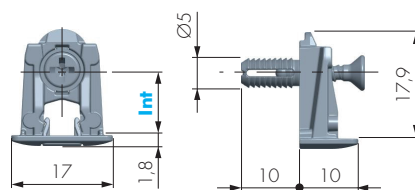


INT
11
12,5

dima



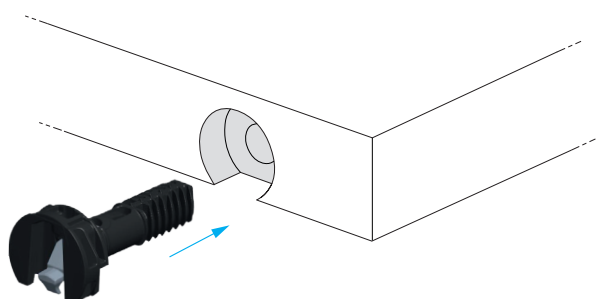
reggipiano con bussola e vite premontata



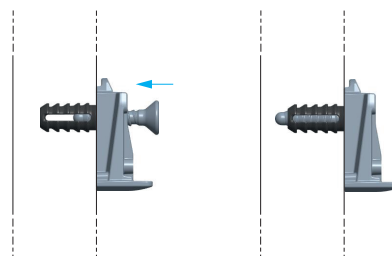
INT
11
12,5

INSTALLAZIONE

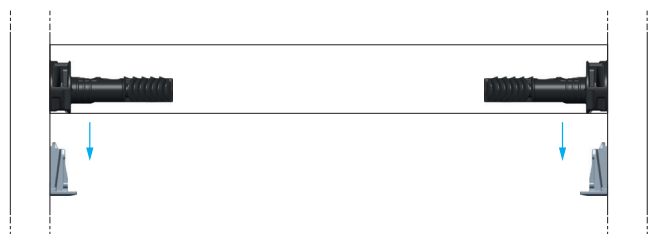
1 - Inserire il supporto nel ripiano.



2 - Fissare al fianco il reggipiano.

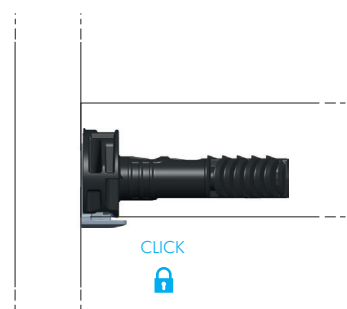


3 - Inserire il ripiano dall'alto.



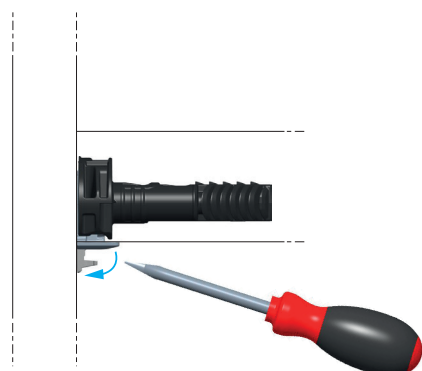
4 - Reggipiano montato.

Il bloccaggio si attiva automaticamente.



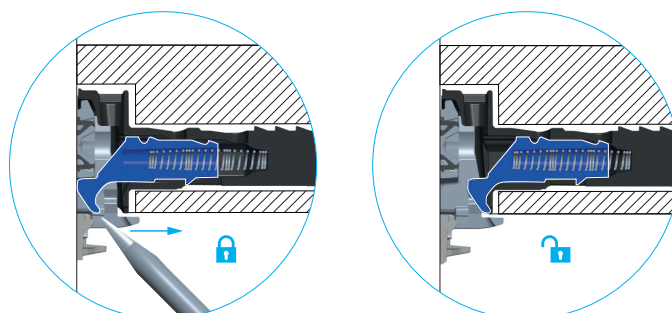
5 - Rimozione del ripiano.

Aprire la cover.



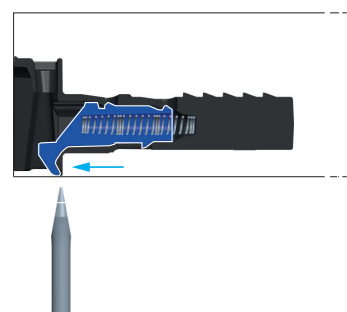
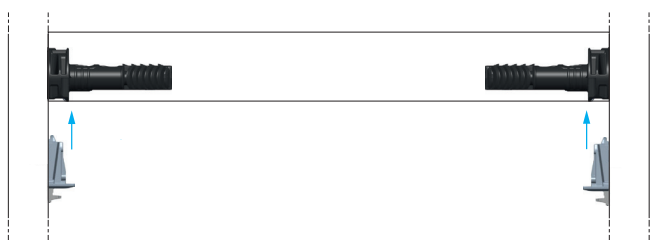
5 - Rimozione del ripiano.

Spostare il perno con l'ausilio di un cacciavite.



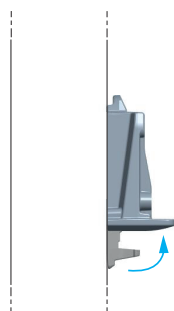
5 - Rimozione del ripiano.

5 - Riarmo.



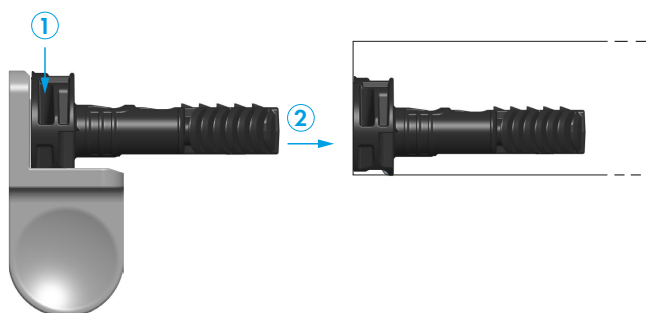
6 - Spostamento del reggipiano.

NB: in caso di rimozione del reggipiano assicurarsi prima di chiudere la cover.

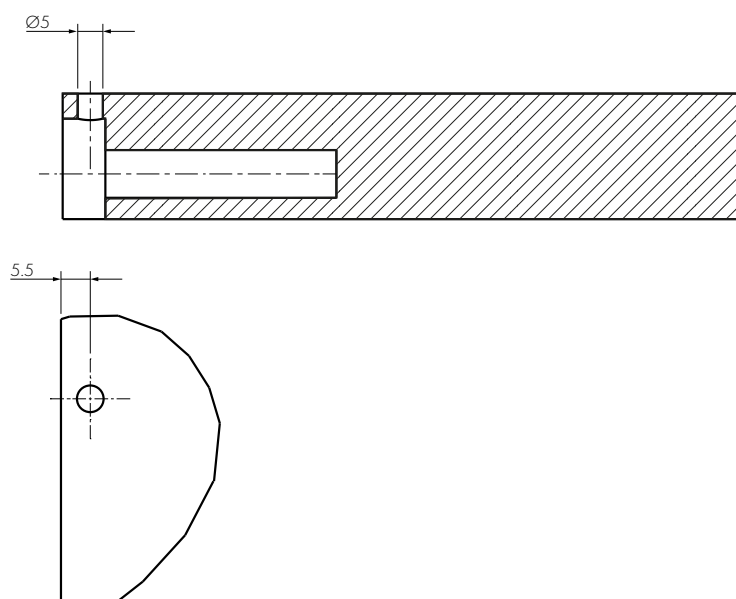


Montaggio con dima.

La dima aiuta ad orientare il supporto.

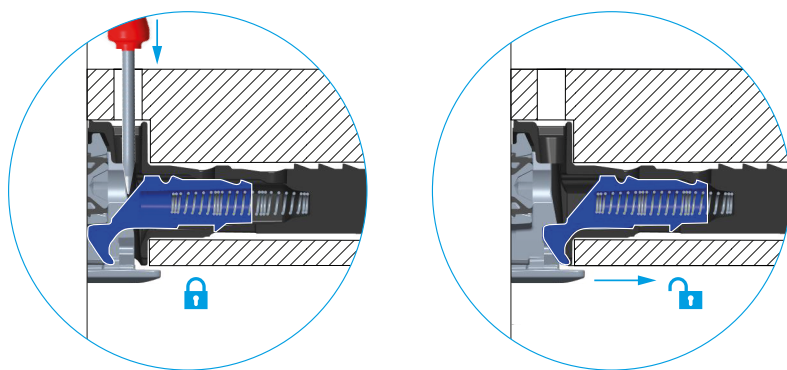


APPLICAZIONE SUL FONDO



Smontaggio.

Con l'ausilio di un utensile spingere sul piano inclinato del perno per spostarlo.



Guarda il video!

- 1 - apri la fotocamera
- 2 - inquadra il QR Code

FERRAMENTA LIVENZA SRL

SEDE: viale L. Zanussi, 21 | 33070 Maron di Brugnera (PN)

T: +39 0434 616211 | F: +39 0434 616218

E: info@ferramentalivenza.it

FILIALE: via Milano, 124 | 61122 Pesaro (PU)

T: +39 0721 283531 | F: +39 0721 280175

www.ferramentalivenza.it

Azienda con Sistema di Gestione per la Qualità certificato da DNV
UNI EN ISO 9001:2015