



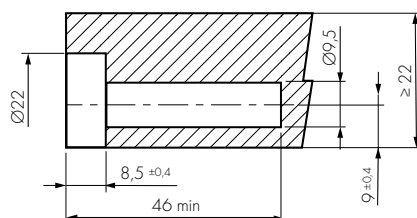
SCHEDA TECNICA
KOLIBRÌ EASY

KOLIBRÌ EASY

- Reggipiano per mobili contenitori e interpareti.
- Montaggio automatizzabile.
- Estetica minimale.

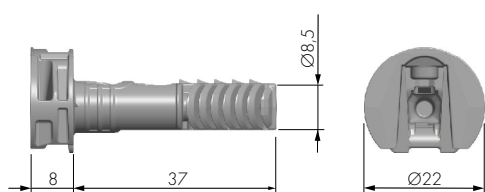


FORATURE

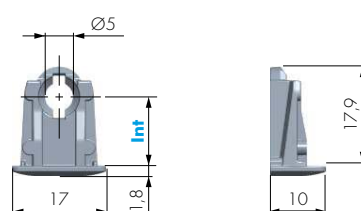


DIMENSIONI

supporto

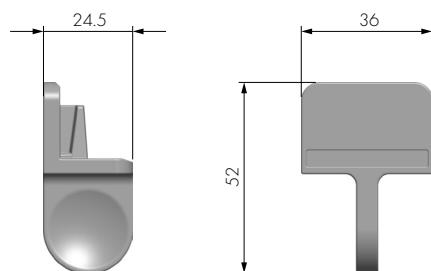


reggipiano con foro vite

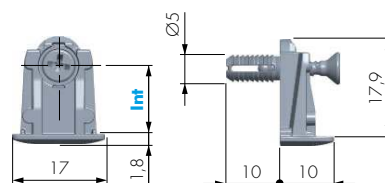


INT
12,5

dima



reggipiano con bussola e vite premontata

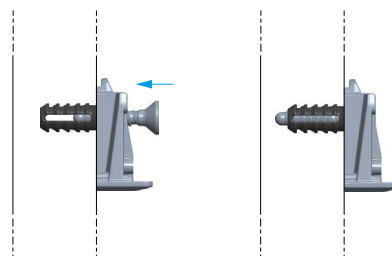
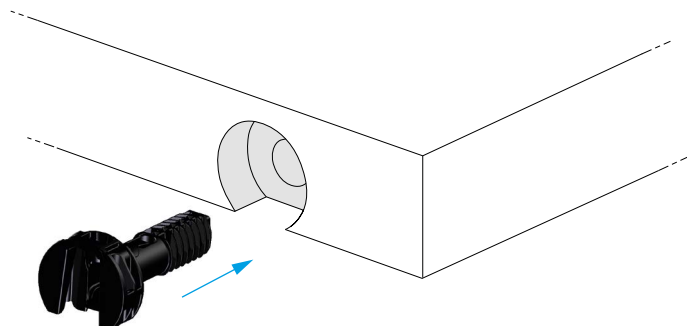


INT
12,5

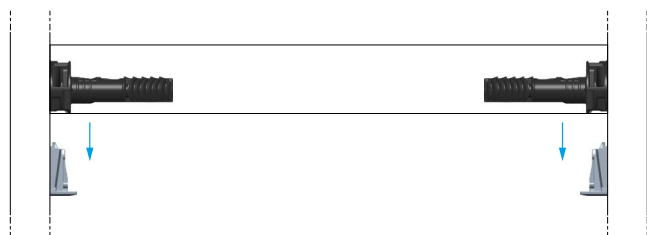
INSTALLAZIONE

1 - Inserire il supporto nel ripiano.

2 - Fissare al fianco il reggipiano.

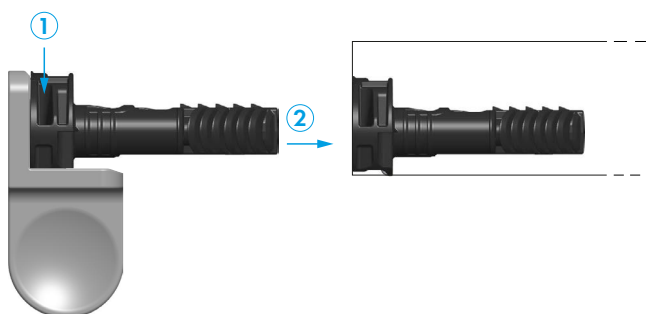


3 - Inserire il ripiano dall'alto.



Montaggio con dima.

La dima aiuta ad orientare il supporto.



FERRAMENTA LIVENZA SRL

SEDE: viale L. Zanussi, 21 | 33070 Maron di Brugnera (PN)

T: +39 0434 616211 | F: +39 0434 616218

E: info@ferramentalivenza.it

FILIALE: via Milano, 124 | 61122 Pesaro (PU)

T: +39 0721 283531 | F: +39 0721 280175

www.ferramentalivenza.it

Azienda con Sistema di Gestione per la Qualità certificato da DNV
UNI EN ISO 9001:2015