



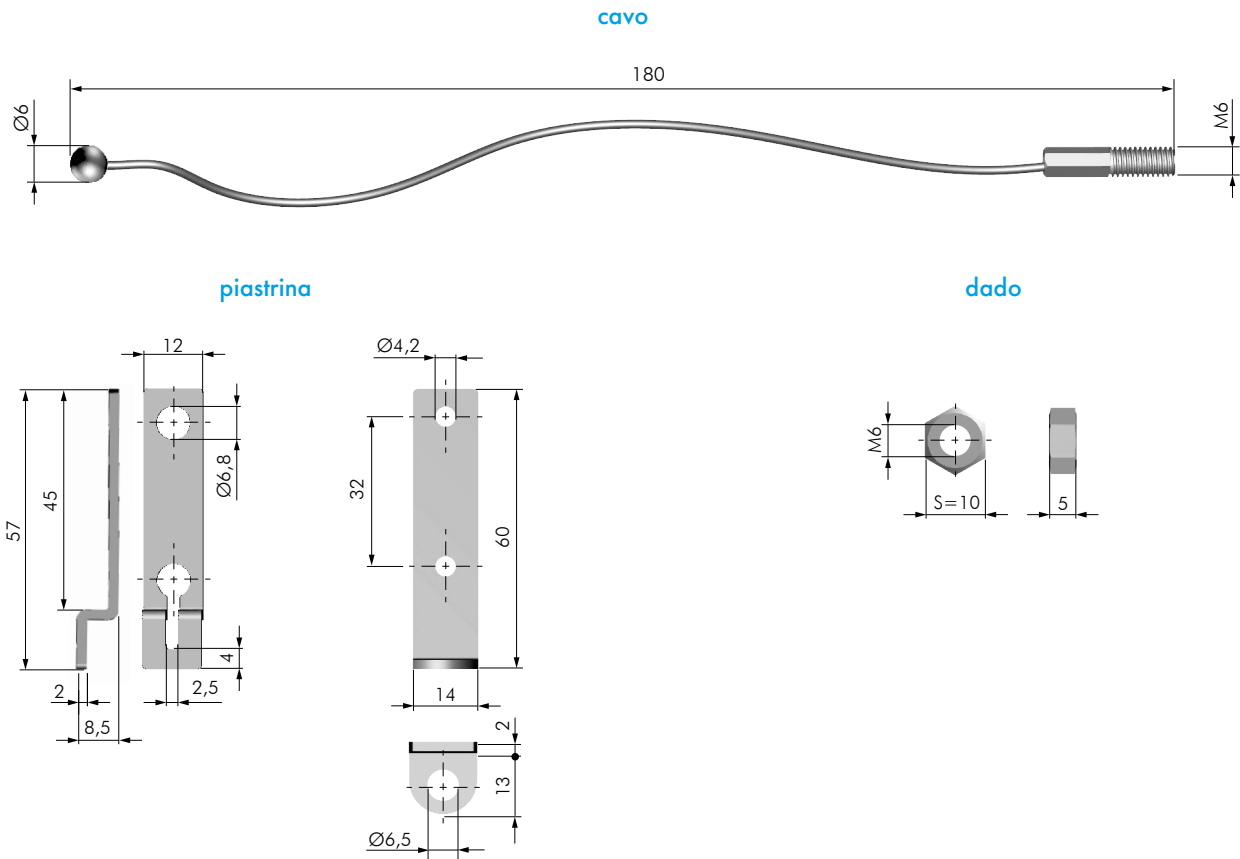
SCHEDA TECNICA  
**ANTIRIBALTAMENTO SLIM**

# ANTIRIBALTAMENTO SLIM

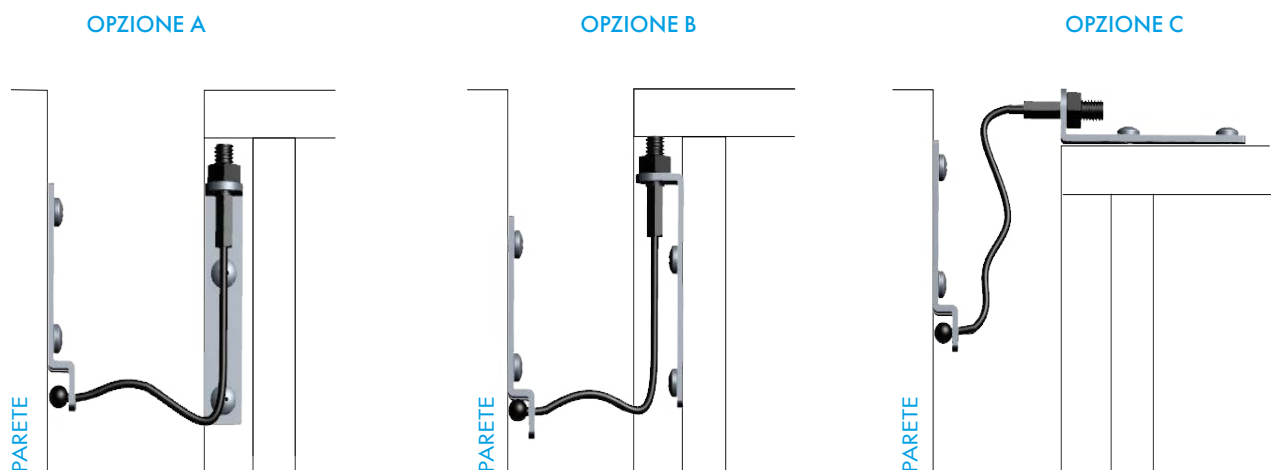
- Sistema antiribaltamento per mobili contenitori.
- Aiuta a evitare il ribaltamento dei mobili.
- Adatto per applicazioni con spazio sanitario da 12mm.
- Aumenta la sicurezza dell'ambiente domestico.
- Soddisfa la norma ASTM F3096-23.



## DIMENSIONI



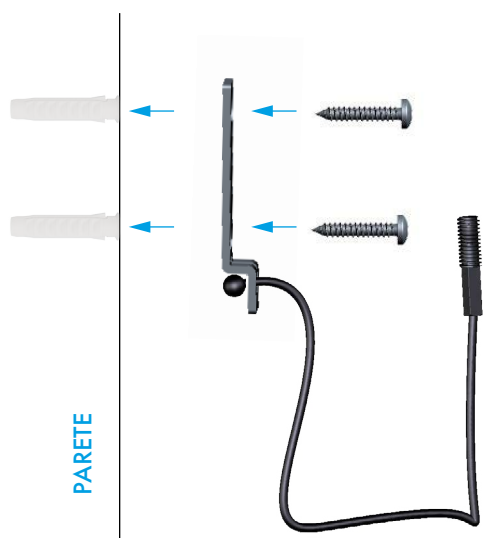
## POSSIBILI POSIZIONI DI INSTALLAZIONE



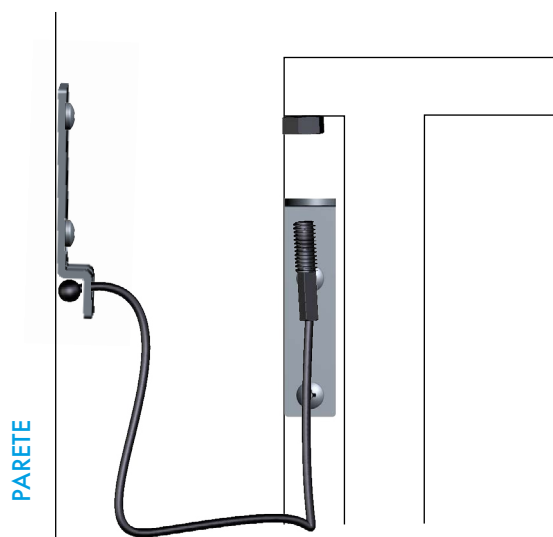
ATTENZIONE: usare fissaggi e viti idonei alla tipologia di parete.

## INSTALLAZIONE

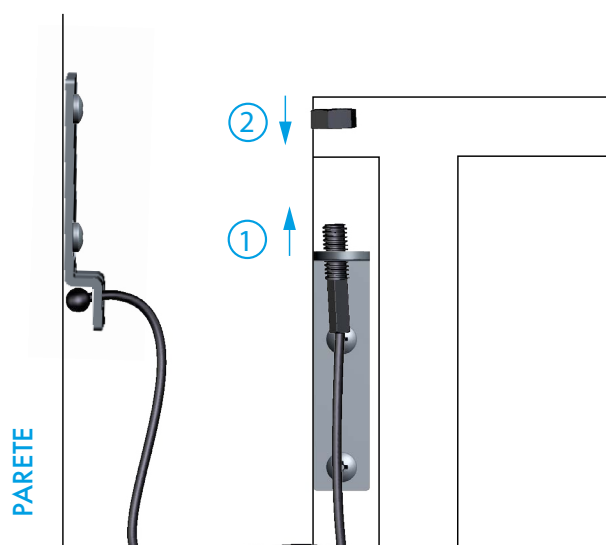
1 - Inserire la sfera del cavetto nell'apposita asola della piastrina.  
Installazione della piastrina al muro con fissaggi e viti idonee alla tipologia di parete.



2 - Fissaggio della piastrina al mobile con viti Panelvit TC Ø4.  
**ATTENZIONE: scegliere una posizione che garantisca un'adeguata resistenza.**



3 - Inserire la parte filettata nel foro della piastrina e avvitarsi il dado.



**FERRAMENTA LIVENZA SRL**

SEDE: viale L. Zanussi, 21 | 33070 Maron di Brugnera (PN)

T: +39 0434 616211 | F: +39 0434 616218

E: [info@ferramentativenza.it](mailto:info@ferramentativenza.it)

FILIALE: via Milano, 124 | 61122 Pesaro (PU)

T: +39 0721 283531 | F: +39 0721 280175

**[www.ferramentativenza.it](http://www.ferramentativenza.it)**

Azienda con Sistema di Gestione per la Qualità certificato da DNV  
UNI EN ISO 9001:2015