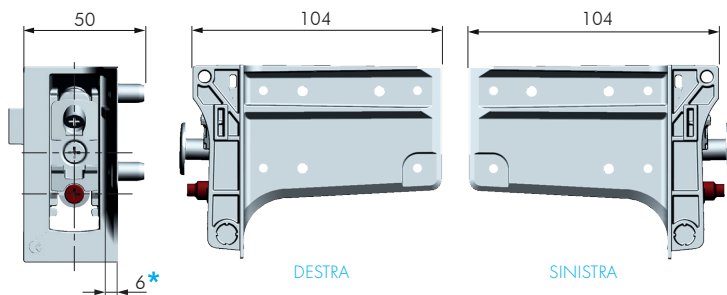


## CARATTERISTICHE:

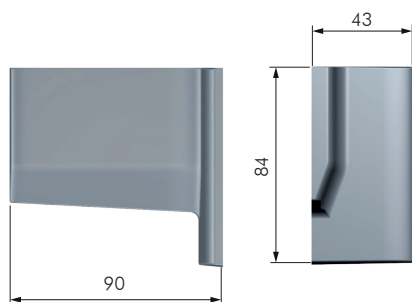
- Attaccaglia con profilo integrato per basi.
- Il profilo in alluminio è disponibile in lunghezza personalizzata.
- Facilità di assemblaggio e di montaggio.
- Conferisce maggiore rigidità alla struttura del mobile.
- **Brevettato.**



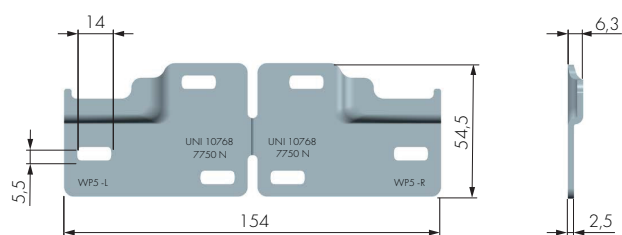
\*INGOMBRO LATERALE.

FISSARE LE ATTACAGLIE AL FIANCO CON VITI TC Ø 3.5.

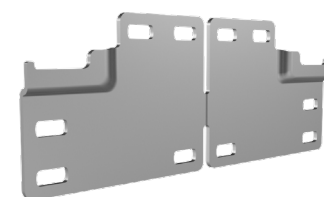
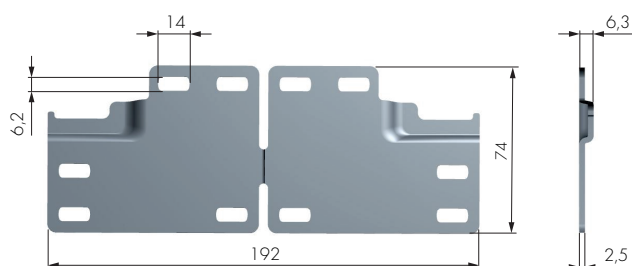
LIBRA H7 "F" CON PERNI E FORI E INNESTO			
CODICE	POSIZIONE	MATERIALE	QUANTITÀ
63422420	DESTRA	ZAMA	50
63422430	SINISTRA	ZAMA	50



COVER PER LIBRA H7 (E - F) FISSAGGIO CON PIOLI			
CODICE	POSIZIONE	MATERIALE	QUANTITÀ
63490640	DESTRA	PLAST	200
63490630	SINISTRA	PLAST	200

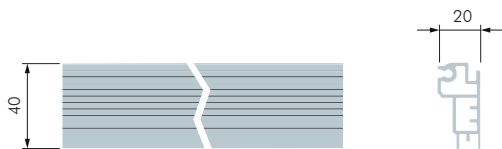


PIASTRINA REGGIPENSILE WPS		
CODICE	MATERIALE	QUANTITÀ
63450050	FE	100

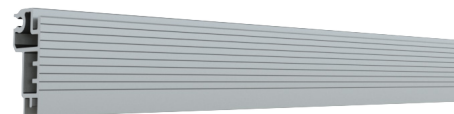


PIASTRINA REGGIPENSILE WP XXL		
CODICE	MATERIALE	QUANTITÀ
63450200	FE	100

I PROFILI IN ALLUMINIO VANNO TAGLIATI 72 MM PIÙ CORTI RISPETTO AL VANO INTERNO DEL MOBILE

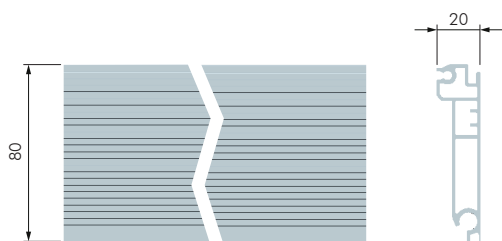


Compatibile con schiena da 4 a 8

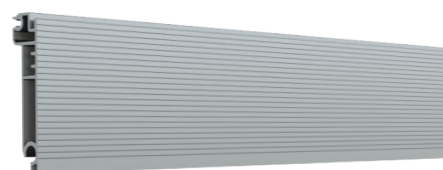


PROFILO IN ALLUMINIO H40 MM

CODICE	MATERIALE	QUANTITÀ
67000000	ALL	100

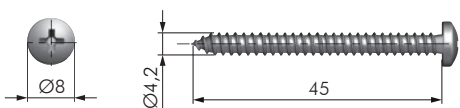


Compatibile con schiena da 4



PROFILO IN ALLUMINIO H80 MM

CODICE	MATERIALE	QUANTITÀ
67100000	ALL	100

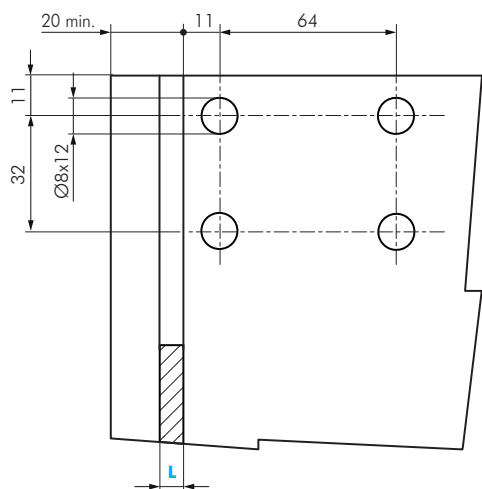


VITE AUTOFILETTANTE TC

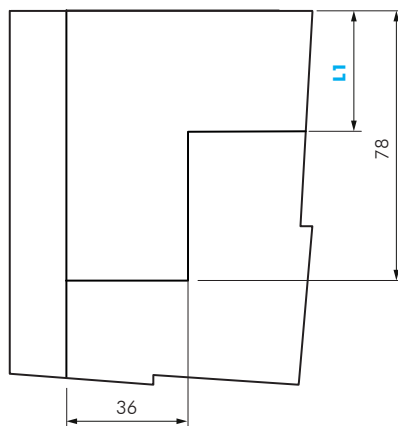
CODICE	MATERIALE	QUANTITÀ
60203540	FE	5.000

VITE PER FISSARE H7 AL PROFILO

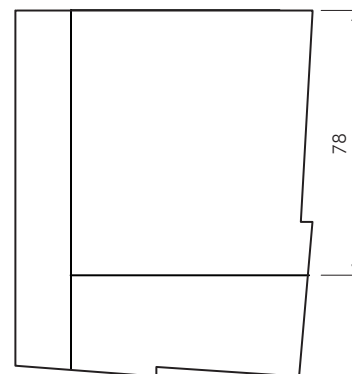
FORATURE FIANCO - LAVORAZIONE SCHIENA



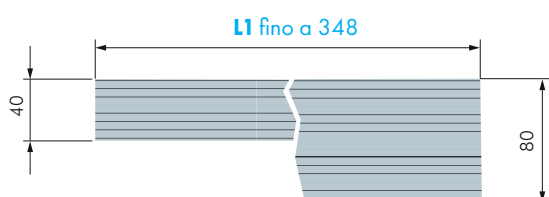
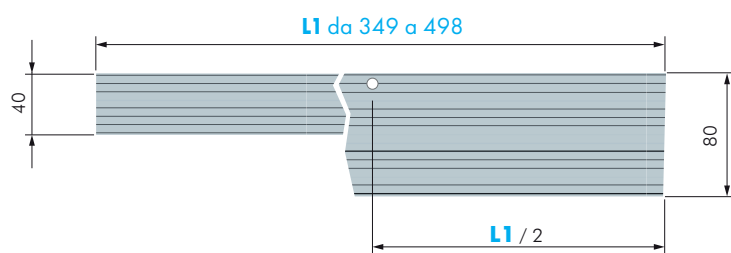
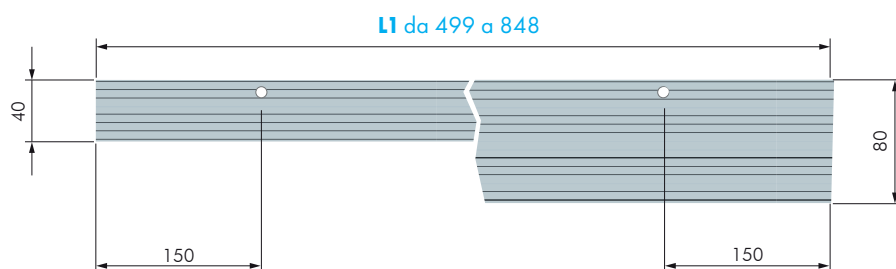
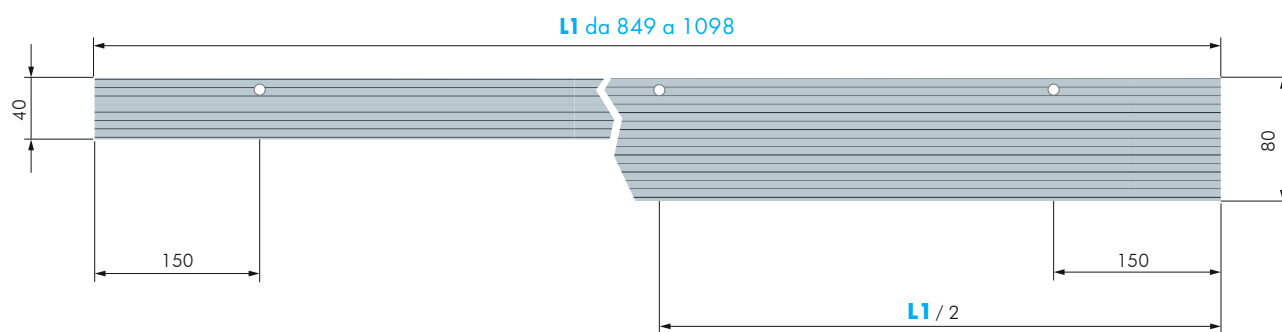
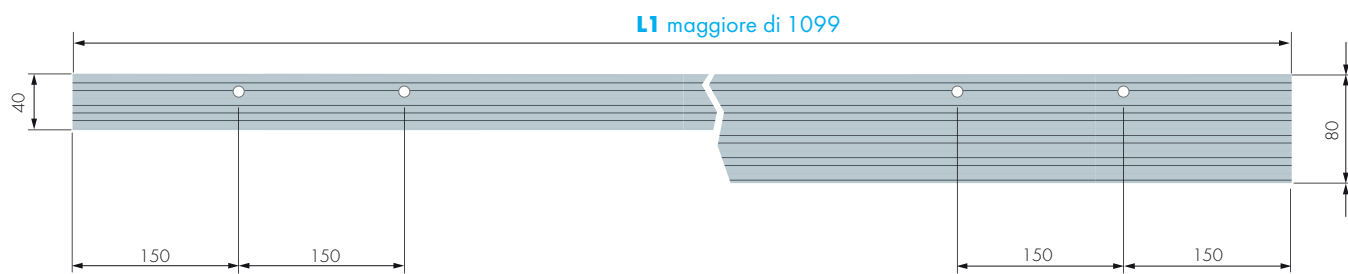
Lavorazione schiena con profilo h40 mm

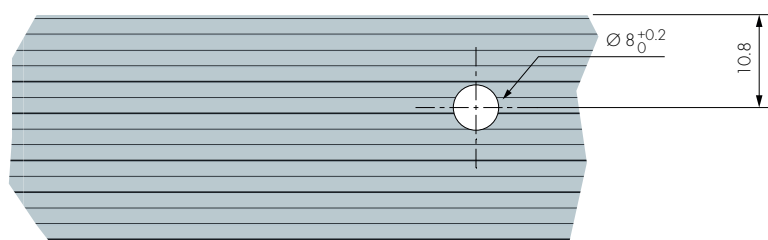
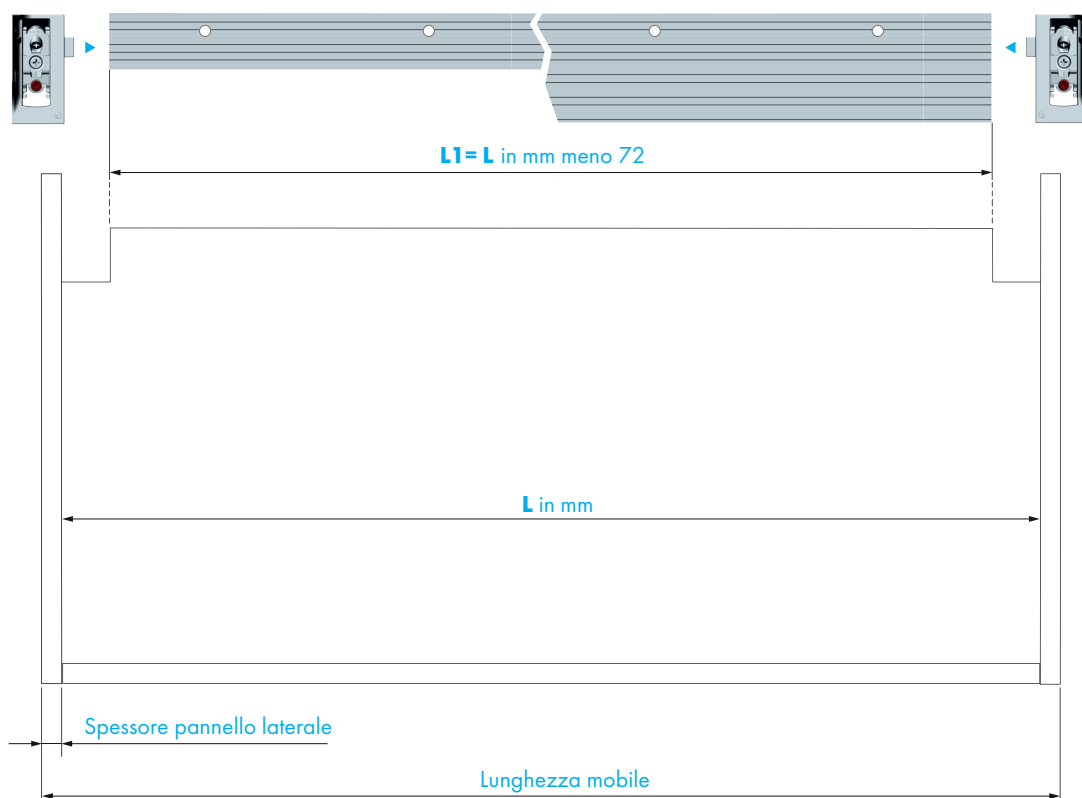


Lavorazione schiena con profilo h80 mm

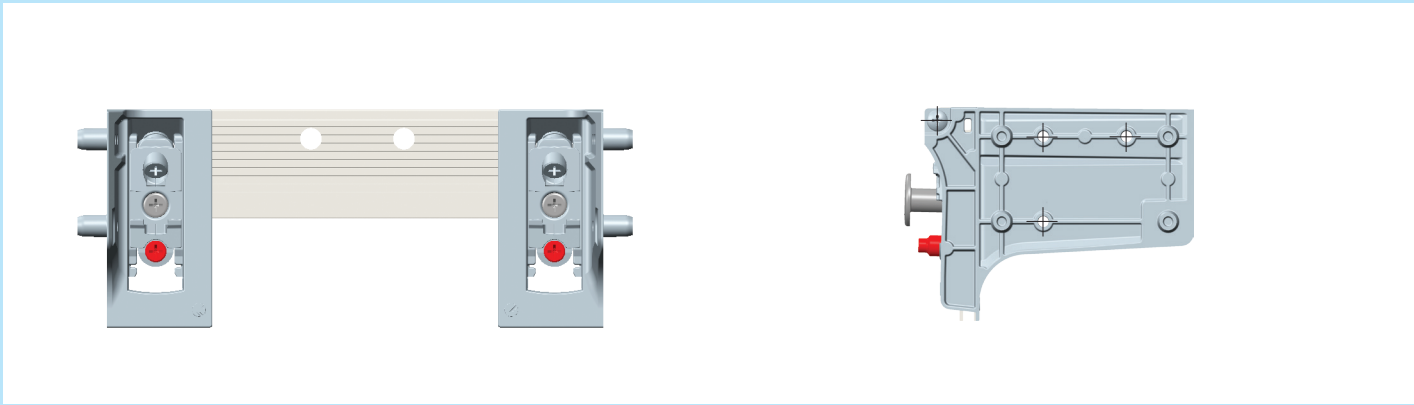


L	L1
4	34
8	37





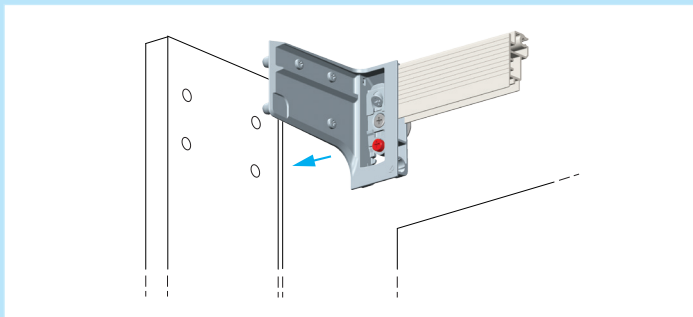
FORI SUGGERITI	
LARGHEZZA DEL MOBILE	FORI PILOTA INTERMEDI
fino a 450	-
da 451 a 600	1
da 601 a 950	2
da 951 a 1200	3
maggiore di 1201	4



IL PROFILO IN ALLUMINIO È DISPONIBILE IN LUNGHEZZA E FORI PERSONALIZZATI.

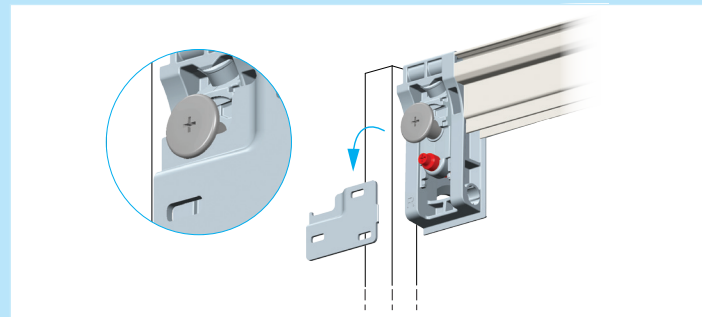
LIBRA H7 CON PROFILO IN ALLUMINIO H40

CODICE	MATERIALE	QUANTITÀ
672XXXXXX	ZAMA - FE	A RICHIESTA
673XXXXXX	ZAMA - FE	A RICHIESTA
676XXXXXX	ZAMA - FE	A RICHIESTA

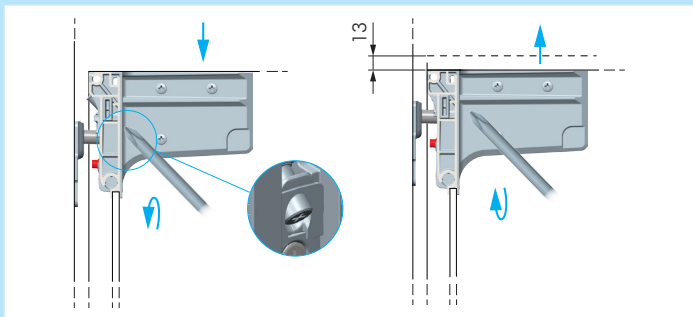


### 1. MONTAGGIO LIBRA H7 CON PROFILO H40 MM

FISSARE LIBRA H7 CON LE VITI PREVISTE.

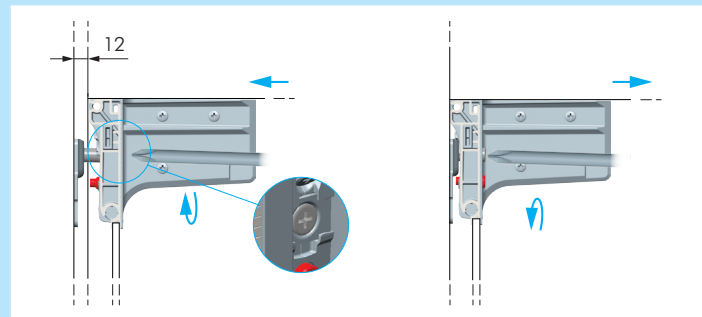


### 2. AGGANCIARE LIBRA H7 ALLA PIASTRA



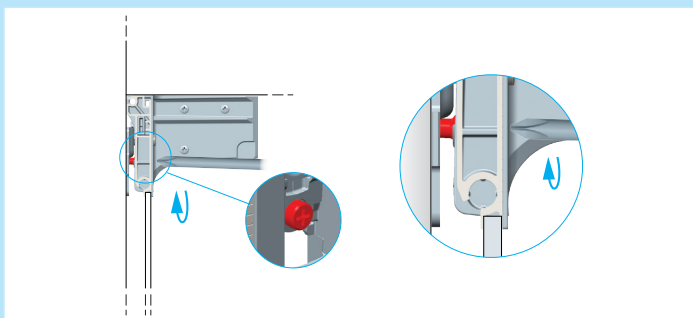
### 3. REGOLAZIONE VERTICALE

REGOLARE LIBRA H7 CON L'UTILIZZO DI UN CACCIAVITE.



### 4. REGOLAZIONE ORIZZONTALE

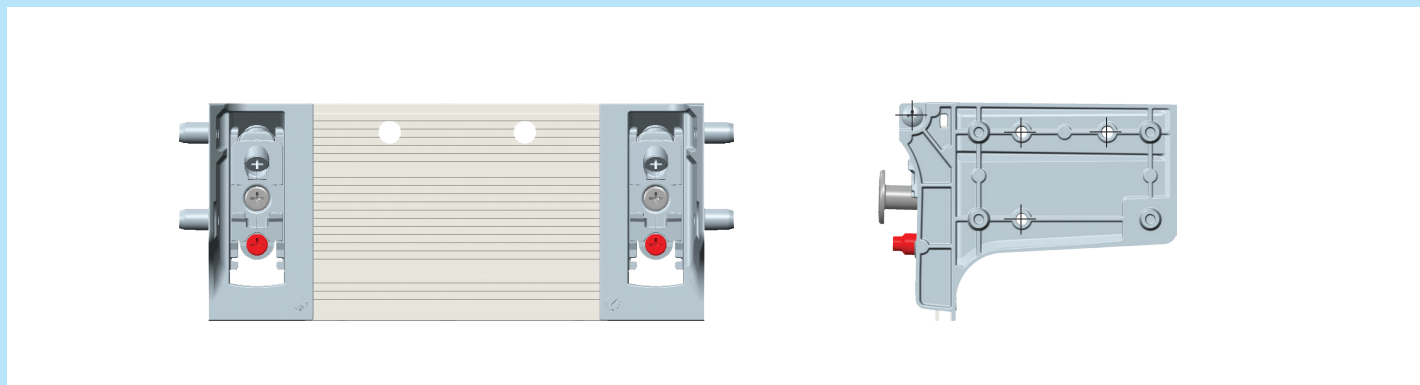
REGOLARE LIBRA H7 CON L'UTILIZZO DI UN CACCIAVITE.



### 5. ANTISGANCIAMENTO

BLOCCARE LA VITE CON L'UTILIZZO DI UNA CACCIAVITE.

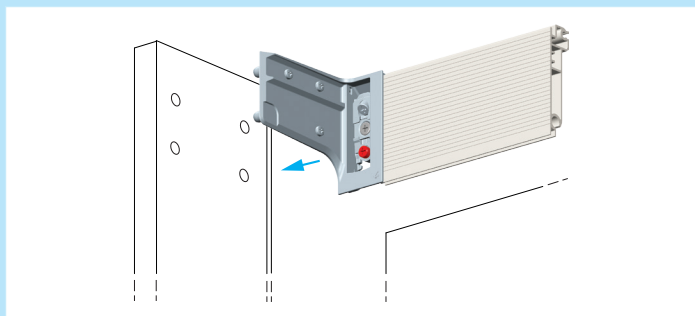
SI DECLINA OGNI RESPONSABILITÀ PER EVENTUALI DISFUNZIONI DETERMINATE DALL'INADEGUATEZZA DELLA PARETE DI APPOGGIO E/O DEL SISTEMA DI FISSAGGIO.



IL PROFILO IN ALLUMINIO È DISPONIBILE IN LUNGHEZZA E FORI PERSONALIZZATI.

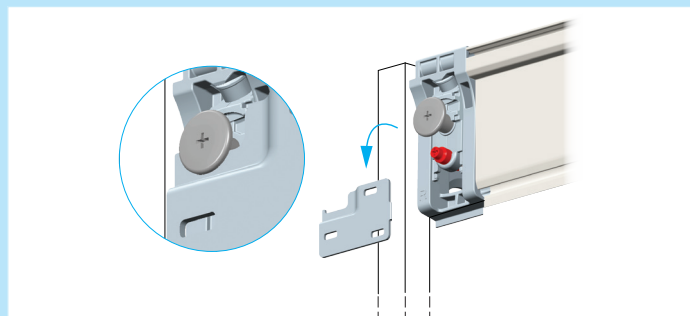
LIBRA H7 CON PROFILO IN ALLUMINIO H80

CODICE	MATERIALE	QUANTITÀ
675XXXXXX	ZAMA - FE	A RICHIESTA
674XXXXXX	ZAMA - FE	A RICHIESTA
677XXXXXX	ZAMA - FE	A RICHIESTA

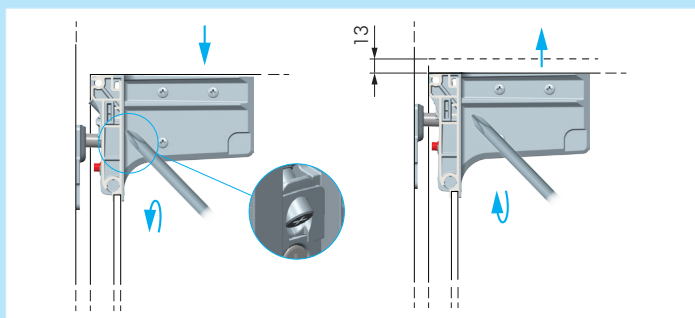


### 1. MONTAGGIO LIBRA H7 CON PROFILO H80 MM

FISSARE LIBRA H7 CON LE VITI PREVISTE.

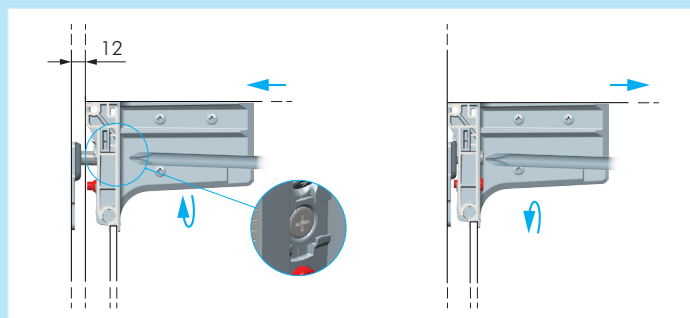


### 2. AGGANCIARE LIBRA H7 ALLA PIASTRA



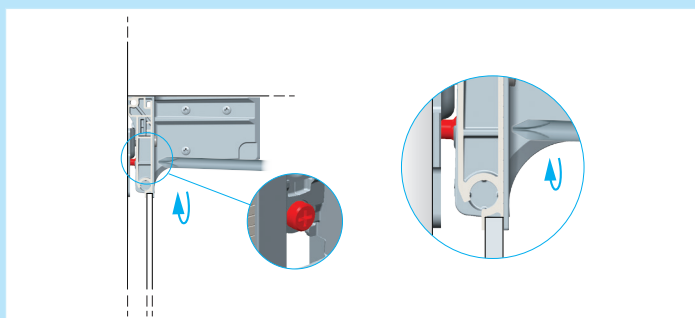
### 3. REGOLAZIONE VERTICALE

REGOLARE LIBRA H7 CON L'UTILIZZO DI UN CACCIAVITE.



### 4. REGOLAZIONE ORIZZONTALE

REGOLARE LIBRA H7 CON L'UTILIZZO DI UN CACCIAVITE.



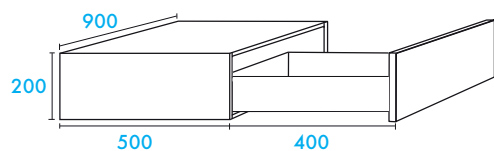
### 5. ANTISGANCIAMENTO

BLOCCARE LA VITE CON L'UTILIZZO DI UNA CACCIAVITE.

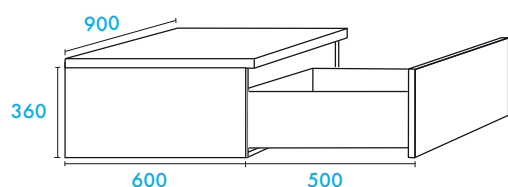
SI DECLINA OGNI RESPONSABILITÀ PER EVENTUALI DISFUNZIONI DETERMINATE DALL'INADEGUATEZZA DELLA PARETE DI APPOGGIO E/O DEL SISTEMA DI FISSAGGIO.

I seguenti esempi servono a dare dei validi riferimenti per quanto riguarda le dimensioni del mobile, il peso, la portata. I relativi dati sono stati ottenuti in modo empirico e seguendo esclusivamente la costruzione degli esempi di cui sotto, assemblando l'attaccaglia Libra H7 con la piastrina WP5.

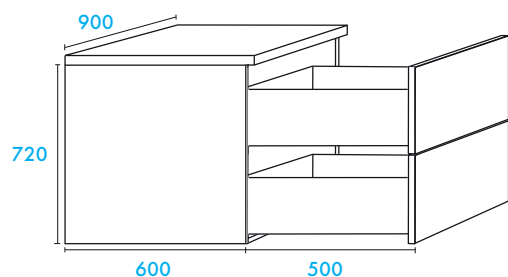
I fattori da tenere in considerazione sono: spessore e materiale del pannello, tipo e dimensioni delle viti utilizzate, posizione e profondità della fresata nella schiena del mobile, capacità di portata delle guide, tipologia di parete d'appoggio e di sistema di fissaggio.



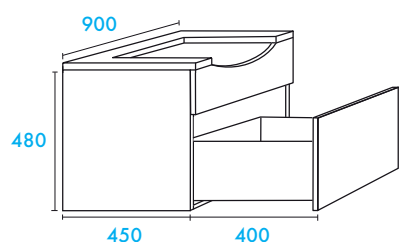
PORTATA DEL MOBILE			
LIBRA H7 SU MOBILE CON CAPPELLO		TIPO DI MOBILE	LIBRA H7 CON PERNI E PROFILO IN ALLUMINIO H40 MM CON 2 AGGANCI AGGIUNTIVI
CON VITI	CON PERNI	-	-
120 KG	120 KG	BASE	160 KG
80+30 KG	80+30 KG	BASE CON CASSETTO	120+30 KG



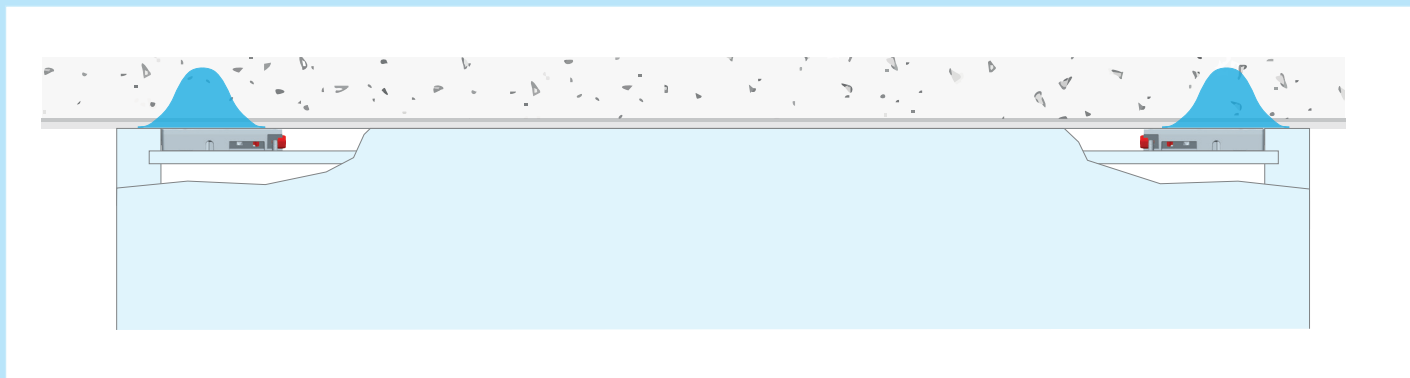
PORTATA DEL MOBILE			
LIBRA H7 SU MOBILE CON CAPPELLO		TIPO DI MOBILE	LIBRA H7 CON PERNI E PROFILO IN ALLUMINIO H40 MM CON 2 AGGANCI AGGIUNTIVI
CON VITI	CON PERNI	-	-
160 KG	150 KG	BASE	180 KG
120+30 KG	110+30 KG	BASE CON CASSETTO	140+30 KG



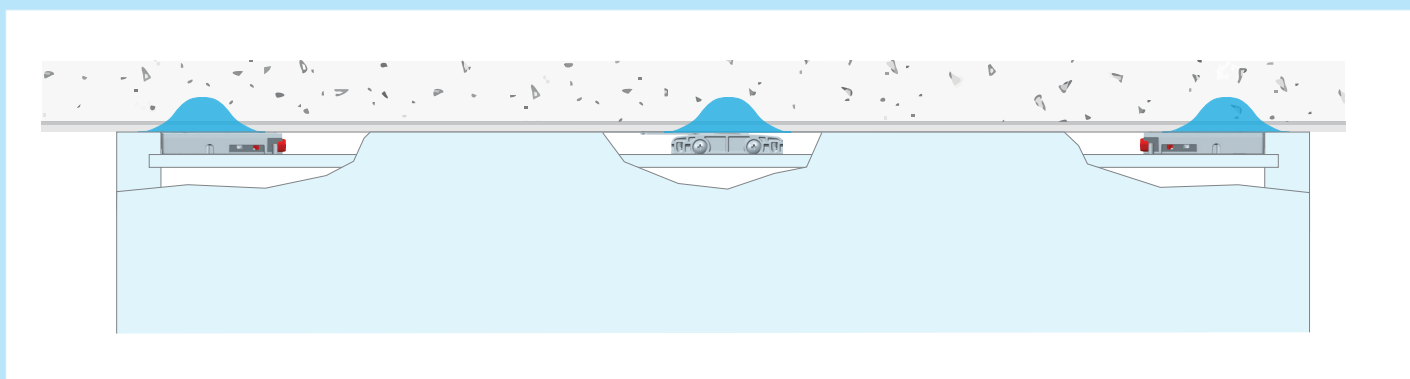
PORTATA DEL MOBILE			
LIBRA H7 SU MOBILE CON CAPPELLO		TIPO DI MOBILE	LIBRA H7 CON PERNI E PROFILO IN ALLUMINIO H40 MM CON 2 AGGANCI AGGIUNTIVI
CON VITI	CON PERNI	-	-
200 KG	170 KG	BASE	210 KG
130+2x30 KG	100+2x30 KG	BASE CON CASSETTO	140+2x30 KG



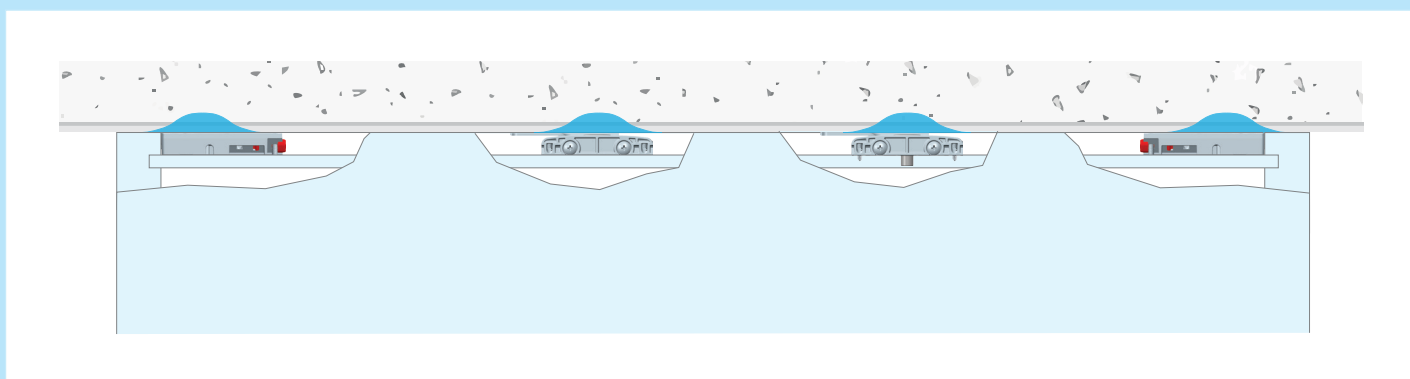
PORTATA DEL MOBILE			
LIBRA H7 SU MOBILE CON CAPPELLO		TIPO DI MOBILE	LIBRA H7 CON PERNI E PROFILO IN ALLUMINIO H40 MM CON 2 AGGANCI AGGIUNTIVI
CON VITI	CON PERNI	-	-
200 KG	170 KG	BASE	210 KG
160+30 KG	130+30 KG	BASE CON CASSETTO	170+30 KG



**DISTRIBUZIONE FORZA CON DUE PUNTI DI AGGANCIO SUL MURO**



**DISTRIBUZIONE FORZA CON TRE PUNTI DI AGGANCIO SUL MURO**

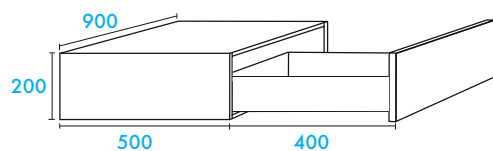


**DISTRIBUZIONE FORZA CON QUATTRO PUNTI DI AGGANCIO SUL MURO**

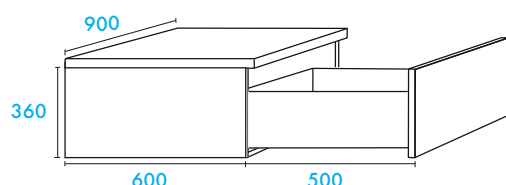
SI DECLINA OGNI RESPONSABILITÀ PER EVENTUALI DISFUNZIONI DETERMINATE DALL'INADEGUATEZZA DELLA PARETE DI APPOGGIO E/O DEL SISTEMA DI FISSAGGIO.

I seguenti esempi servono a dare dei validi riferimenti per quanto riguarda le dimensioni del mobile, il peso, la portata. I relativi dati sono stati ottenuti in modo empirico e seguendo esclusivamente la costruzione degli esempi di cui sotto, assemblando l'attaccaglia Libbra H7 con la piastrina WP5.

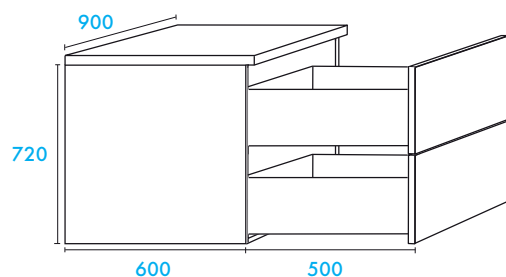
I fattori da tenere in considerazione sono: spessore e materiale del pannello, tipo e dimensioni delle viti utilizzate, posizione e profondità della fresata nella schiena del mobile, capacità di portata delle guide, tipologia di parete d'appoggio e di sistema di fissaggio.



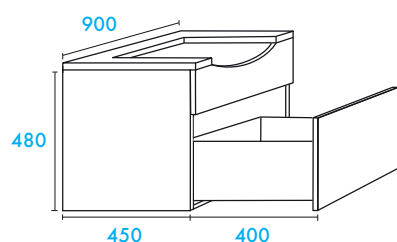
PORTATA DEL MOBILE			
LIBRA H7 SU MOBILE CON CAPPELLO		TIPO DI MOBILE	LIBRA H7 CON PERNI E PROFILO IN ALLUMINIO H40 MM CON 2 AGGANCI AGGIUNTIVI
CON VITI	CON PERNI	-	-
120 KG	120 KG	BASE	160 KG
80+30 KG	80+30 KG	BASE CON CASSETTO	120+30 KG



PORTATA DEL MOBILE			
LIBRA H7 SU MOBILE CON CAPPELLO		TIPO DI MOBILE	LIBRA H7 CON PERNI E PROFILO IN ALLUMINIO H40 MM CON 2 AGGANCI AGGIUNTIVI
CON VITI	CON PERNI	-	-
160 KG	150 KG	BASE	180 KG
120+30 KG	110+30 KG	BASE CON CASSETTO	140+30 KG



PORTATA DEL MOBILE			
LIBRA H7 SU MOBILE CON CAPPELLO		TIPO DI MOBILE	LIBRA H7 CON PERNI E PROFILO IN ALLUMINIO H40 MM CON 2 AGGANCI AGGIUNTIVI
CON VITI	CON PERNI	-	-
200 KG	170 KG	BASE	210 KG
130+2x30 KG	100+2x30 KG	BASE CON CASSETTO	140+2x30 KG



PORTATA DEL MOBILE			
LIBRA H7 SU MOBILE CON CAPPELLO		TIPO DI MOBILE	LIBRA H7 CON PERNI E PROFILO IN ALLUMINIO H40 MM CON 2 AGGANCI AGGIUNTIVI
CON VITI	CON PERNI	-	-
200 KG	170 KG	BASE	210 KG
160+30 KG	130+30 KG	BASE CON CASSETTO	170+30 KG