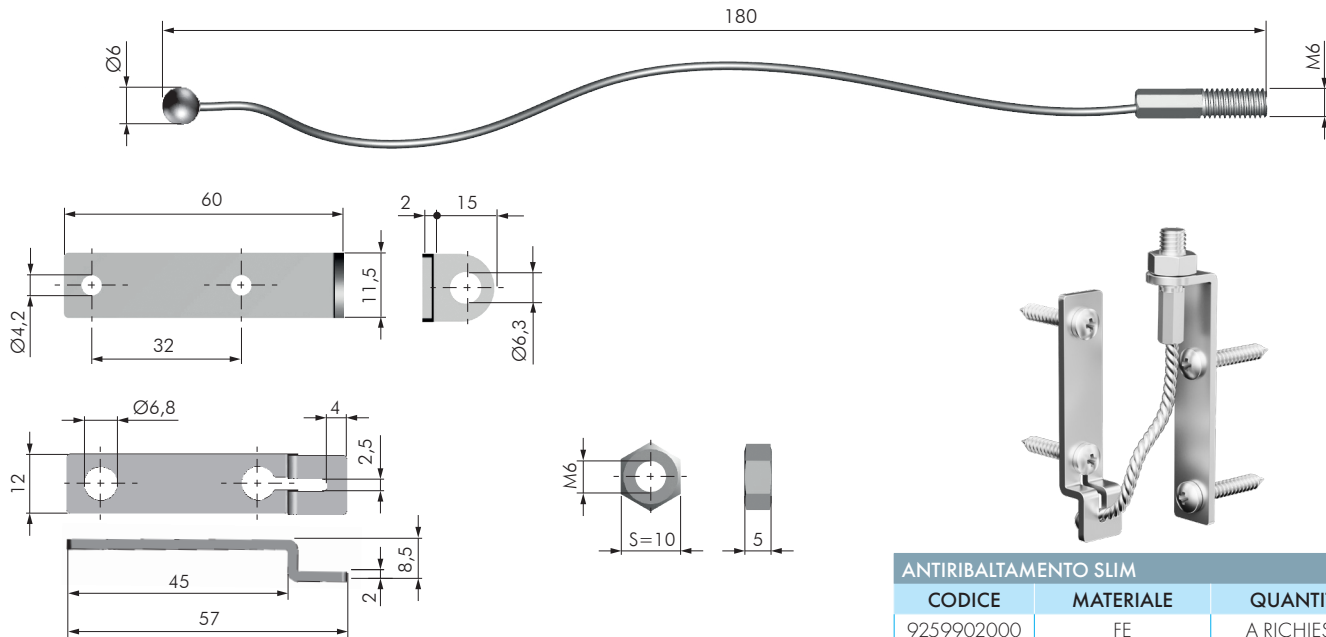




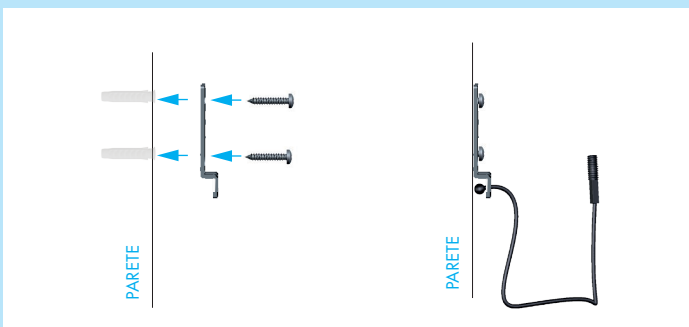
## CARATTERISTICHE:

- Sistema antiribaltamento per mobili contenitori.
- Aiuta a evitare il ribaltamento dei mobili.
- Aumenta la sicurezza dell'ambiente domestico.
- Applicato nello spazio sanitario di minimo 12 mm.
- Soddisfa la norma ASTM F3096-23 per il mercato USA.

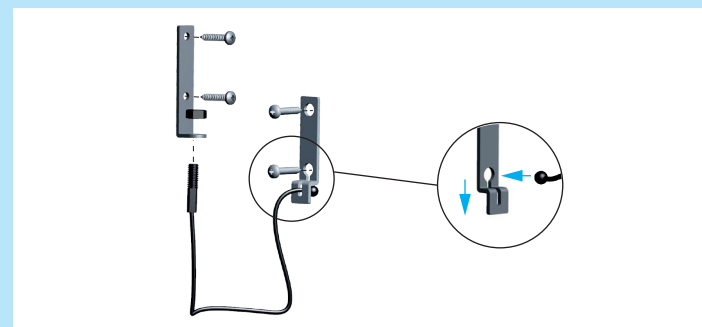


ANTIRIBALTAMENTO SLIM		
CODICE	MATERIALE	QUANTITÀ
9259902000	FE	A RICHIESTA

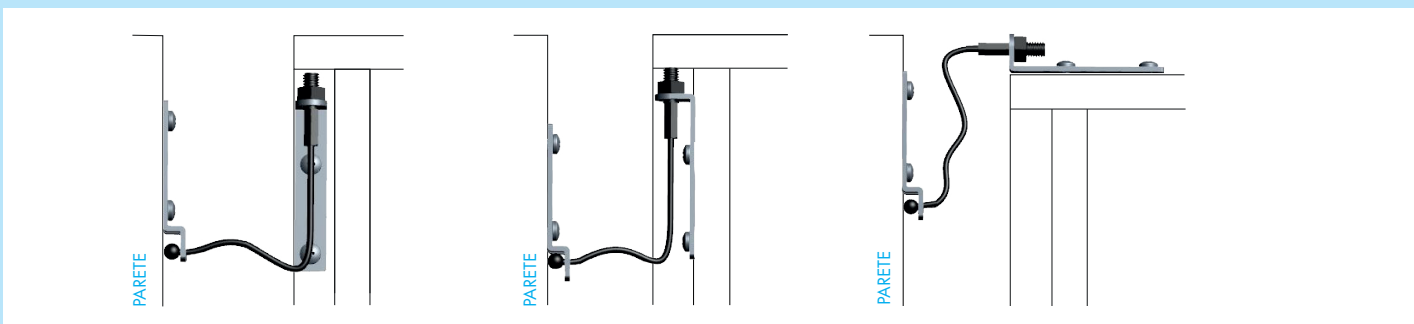
## INSTALLAZIONE ANTIRIBALTAMENTO



**1. INSTALLAZIONE DELLA PISTRINA AL MURO** INSTALLARE LA PIASTRINA AL MURO CON FISSAGGI E VITI IDONEE ALLA TIPOLOGIA DI PARETE, INSERIRE LA PARTE FILETTATA NEL FORO DELLA PISTRINA E AVVITARVI IL DADO.



**2. INSTALLAZIONE DELLA PIASTRINA AL MOBILE** FISSAGGIO DELLA PIASTRINA AL MOBILE CON VITI PANELVIT TC  $\varnothing 4$ , INSERIRE LA PARTE FILETTATA NEL FORO DELLA PISTRINA E AVVITARVI IL DADO. **ATTENZIONE: SCEGLIERE UNA POSIZIONE CHE GARANTISCA UN'ADEGUATA RESISTENZA.**



## POSSIBILI POSIZIONI DI INSTALLAZIONE