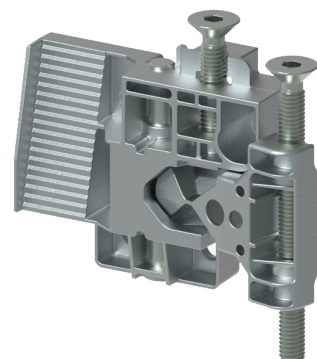
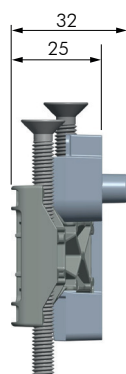
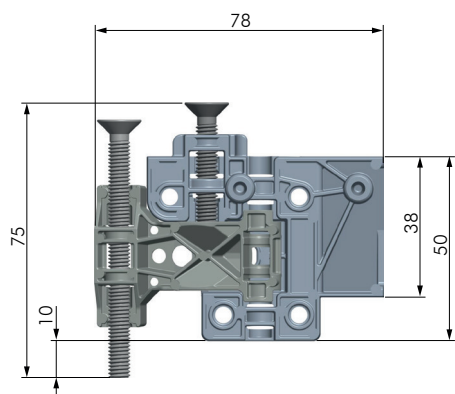




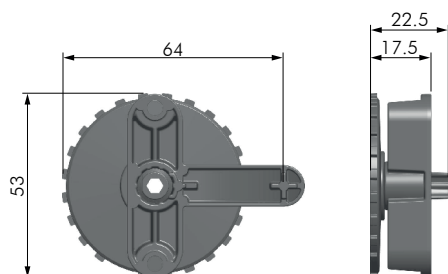
CARATTERISTICHE:

- Sistema boiserie per **PANNELLO SINGOLO**.
- Regolazione verticale ± 5 mm.
- Regolazione profondità +10 mm.
- Regolazione orizzontale ± 5 mm.
- Distanza minima muro pannello 18 mm.
- Distanza minima dal soffitto 30 mm.
- **Brevettato.**



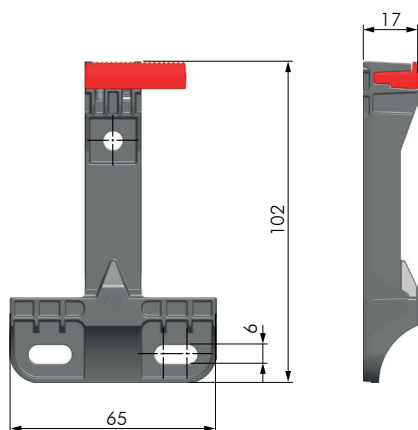
SISTEMA DI AGGANCIO

CODICE	POSIZIONE	MATERIALE	QUANTITÀ
63426000	DESTRA	ZAMA - FE	A RICHIESTA
63426010	SINISTRA	ZAMA - FE	A RICHIESTA



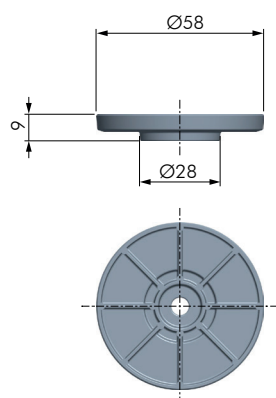
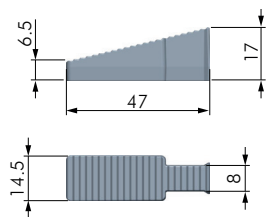
PIEDINO DI ALLINEAMENTO

CODICE	MATERIALE	QUANTITÀ
63426100	PLAST	A RICHIESTA



**SISTEMA DI AGGANCIO PANNELLO SINGOLO
CON ANTIRIBALTAMENTO INTEGRATO**

CODICE	MATERIALE	QUANTITÀ
63426090	FE - PLAST	A RICHIESTA



CUNEO DI BLOCCAGGIO

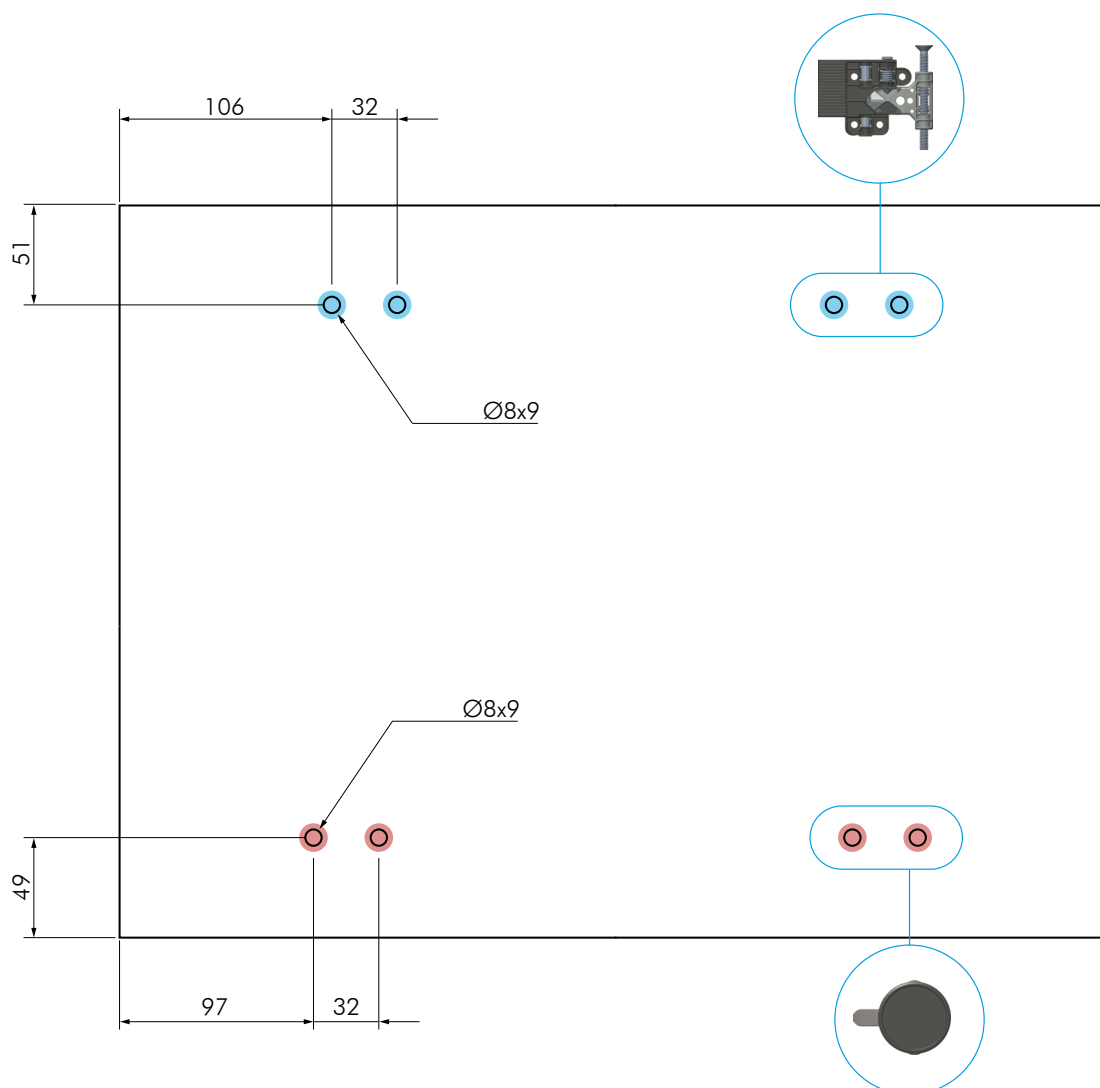
CODICE	MATERIALE	QUANTITÀ
63426060	PLAST	A RICHIESTA



DISCO

CODICE	MATERIALE	QUANTITÀ
63426070	PLAST	A RICHIESTA

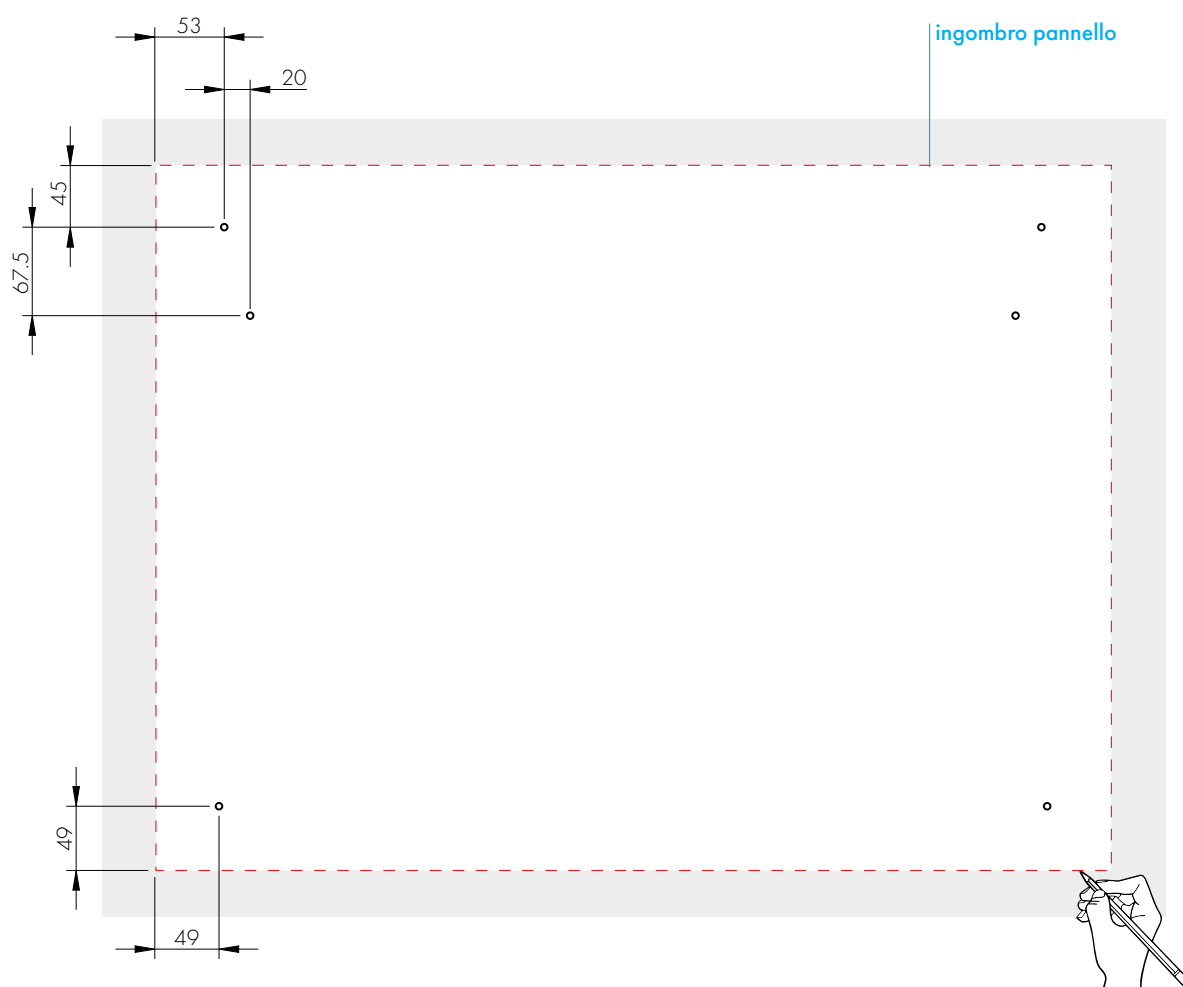
FORATURE



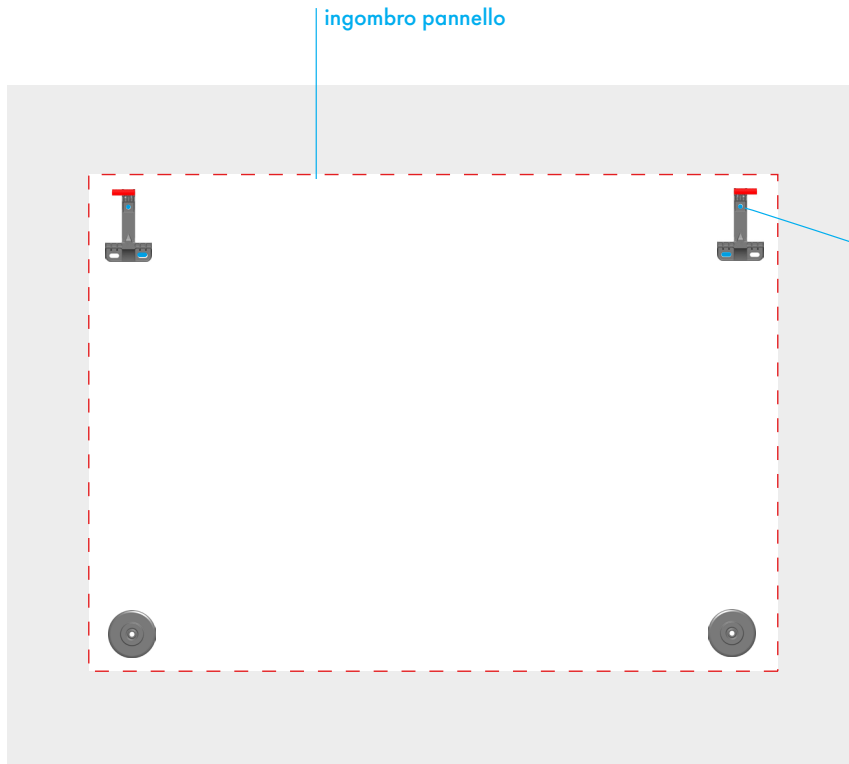


Per pannello spessore 18:
sistema di aggancio, piedino
di allineamento vite TC Ø4x18.

FORATURA MURO



1. STABILIRE L'INGOMBRO DEL PANNELLO E FORARE IL MURO.



NB: fissare WP in corrispondenza dell'aggancio.
NON UTILIZZARE viti TSP Ø5
UTILIZZARE viti TC Ø5

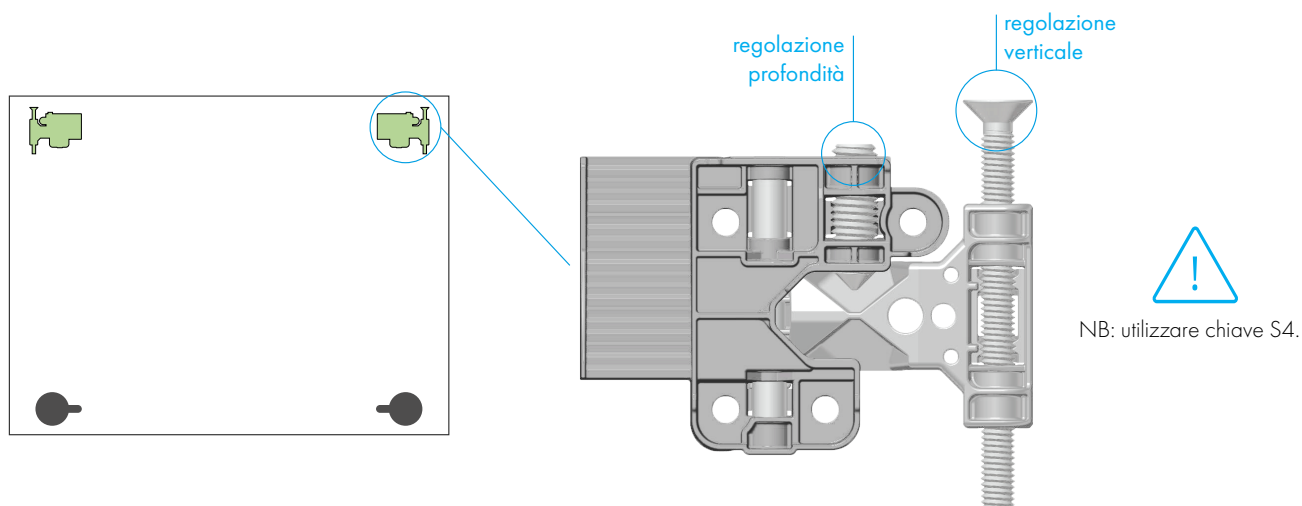
1. FISSARE IL SISTEMA DI AGGANCIO PANNELLO E DISCO AL MURO.

INSTALLAZIONE E REGOLAZIONI PANNELLO

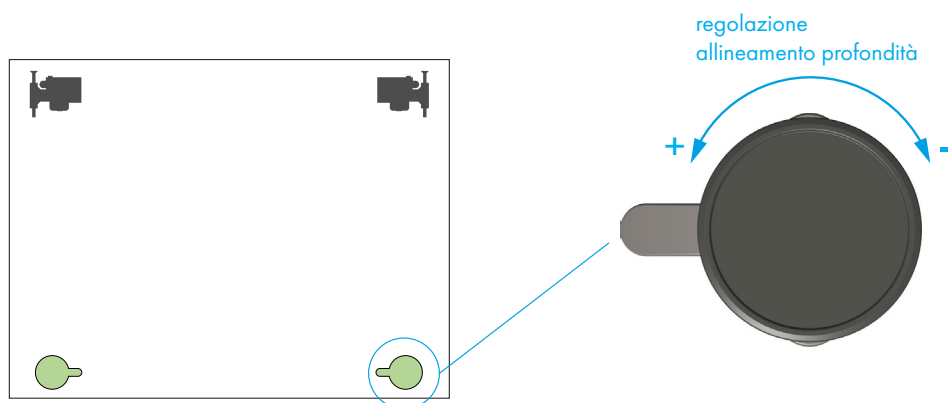


1. AGGANCIARE IL PANNELLO.

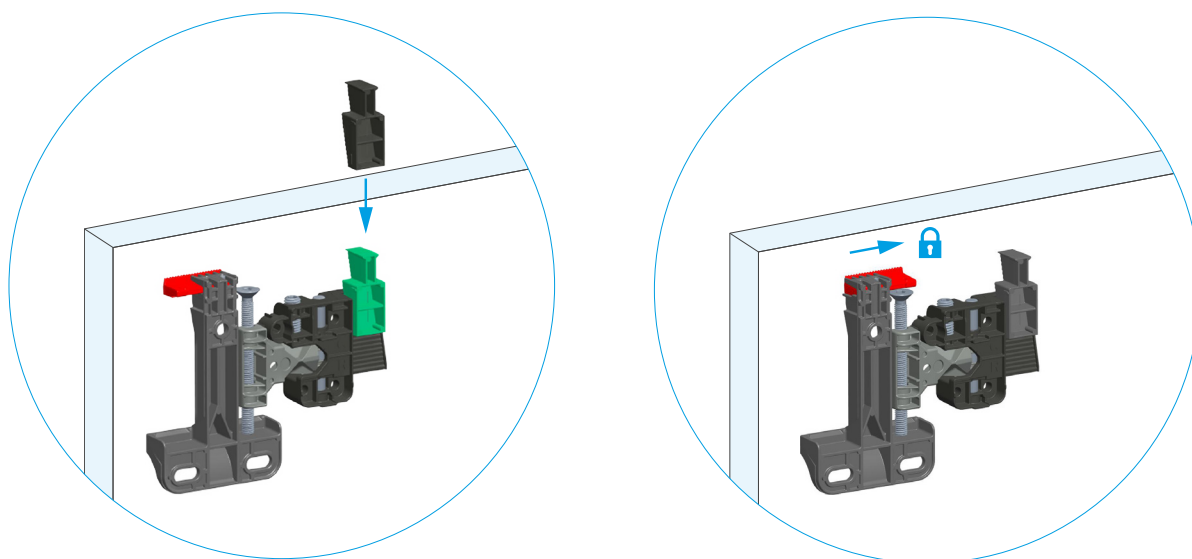
SI DECLINA OGNI RESPONSABILITÀ PER EVENTUALI DISFUNZIONI DETERMINATE DALL'INADEGUATEZZA DELLA PARETE DI APPOGGIO E/O DEL SISTEMA DI FISSAGGIO.



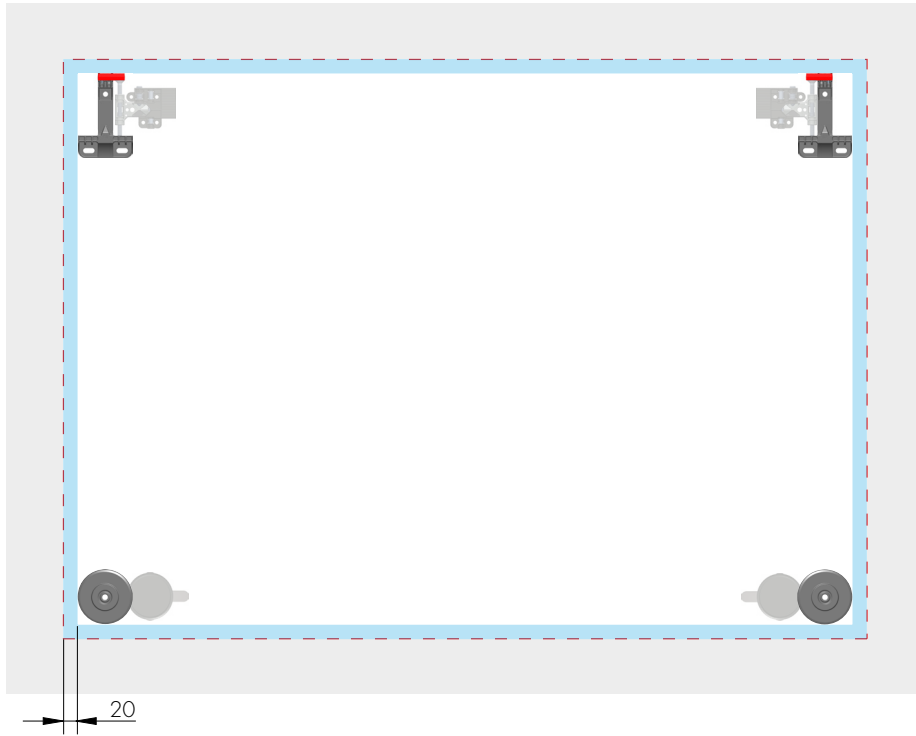
2. REGOLARE LE ATTACCAGLIE.



3. REGOLARE I PIEDINI.



4. TERMINATE LE OPPORTUNE REGOLAZIONI, INSERIRE IL CUNEO DI BLOCCAGGIO E ATTIVARE L'ANTI SGANCIO.



IL PANNELLO FISSATO AL MURO PRESENTA UNA ZONA LIBERA LUNGO TUTTO DI PERIMETRO DI 20 MM.



LO SPAZIO TRA PANNELLO E MURO È 18 MM.