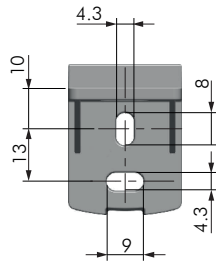
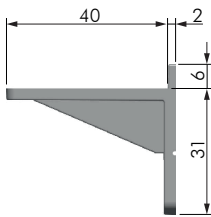
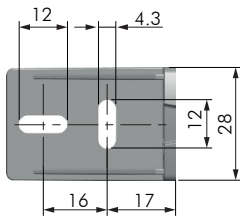


ANGOLARE IN PLASTICA PER RIEMPITIVO V.1

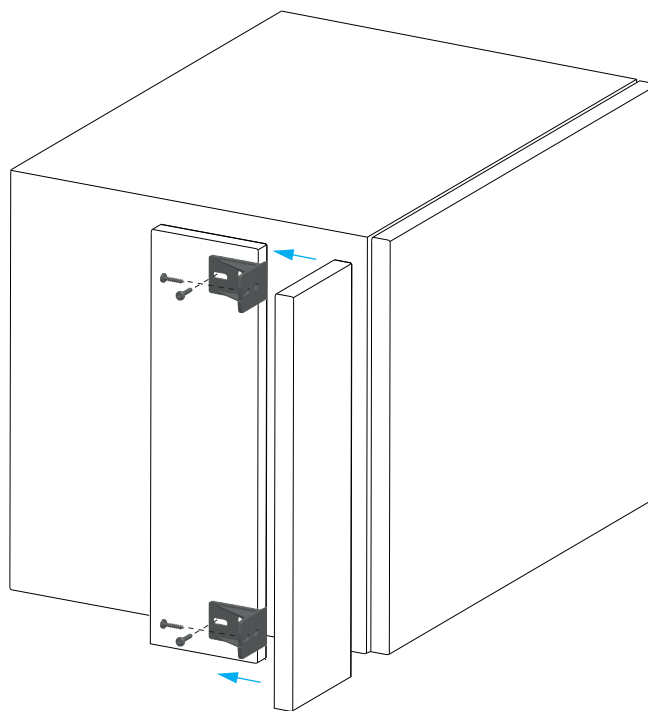
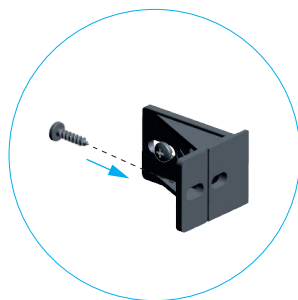
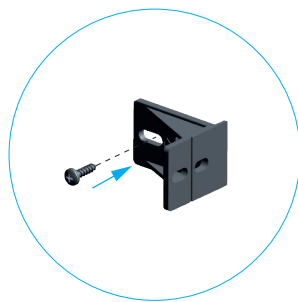
CODICE	MATERIALE	QUANTITÀ
21618050	PLAST	1.700



ANGOLARE PER RIEMPITIVO V.2

CODICE	MATERIALE	QUANTITÀ
21618060	PLAST	1.700

INSTALLAZIONE ANGOLARE IN PLASTICA PER RIEMPITIVO



1. POSIZIONAMENTO E FISSAGGIO ANGOLARE