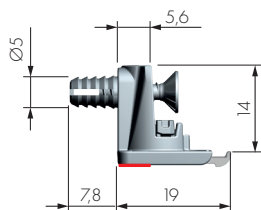
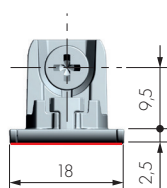
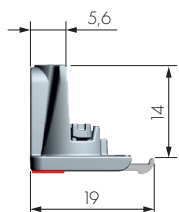
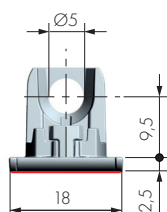
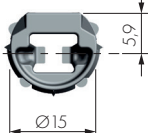
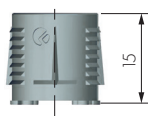
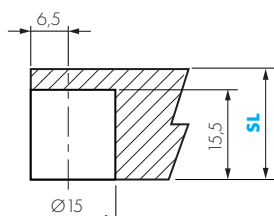




CARATTERISTICHE:

- Reggipiano per mobili contenitori e interpareti.
- Montaggio automatizzabile, facilità di montaggio e smontaggio del ripiano senza utensili.
- Assenza di viti a vista, aggancio del ripiano anche a mobile capovolto.
- Garantisce la portata di 25 kg secondo la normativa EN 16337:2013.
- Dotato di blocco cover in plastica.
- Brevettato.



SUPPORTO KALIPSO

SL	CODICE	MATERIALE	QUANTITÀ
18÷19	13014000	PLAST	2.000



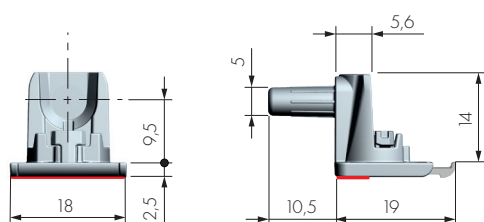
KALIPSO PRO CON FORO

SL	CODICE	FINITURA	MATERIALE	QUANTITÀ
18÷19	13032130	NIC. / BIAN.	ZAMA - PLAST	2.000
18÷19	13032030	NIC. / GRI. 19 NIC. NERO / ANT.	ZAMA - PLAST	2.000

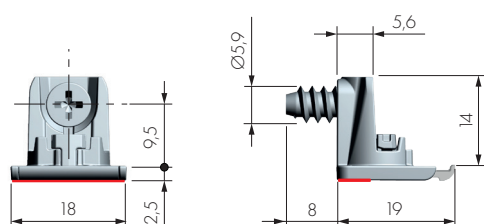


KALIPSO PRO CON BUSSOLA E VITE PREMONTATA

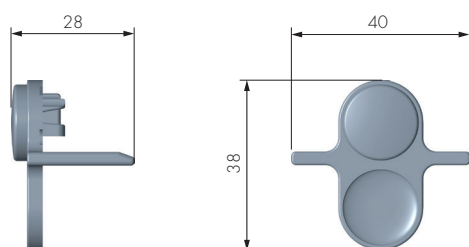
SL	CODICE	FINITURA	MATERIALE	QUANTITÀ
18÷19	13030010	NIC. / GRI. 19 NIC. NERO / ANT.	ZAMA - PLAST - FE	2.000



KALIPSO PRO CON PERNO Ø5				
SL	CODICE	FINITURA	MATERIALE	QUANTITÀ
18÷19	13033140	NIC. / BIAN.	ZAMA - PLAST	2.000
18÷19	13033040	NIC. / GRI. 19 NIC. NERO / ANT.	ZAMA - PLAST	2.000

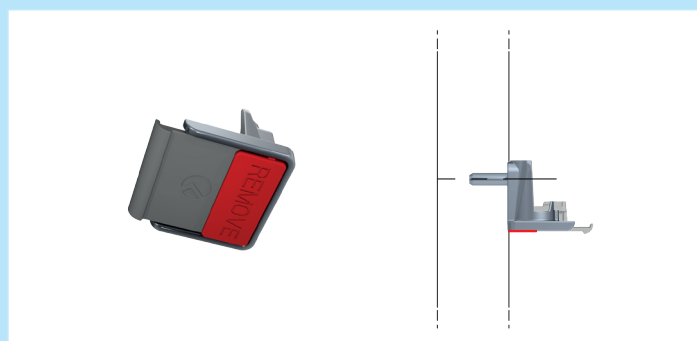


KALIPSO PRO CON VITE EURO PREMONTATA				
SL	CODICE	FINITURA	MATERIALE	QUANTITÀ
18÷19	13031020	NIC. / GRI. 19 NIC. NERO / ANT.	ZAMA - PLAST - FE	2.000



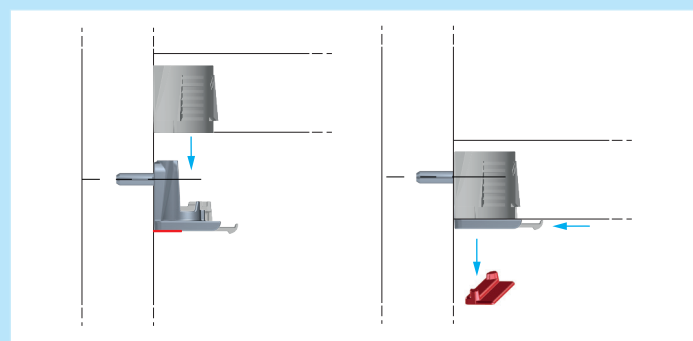
DIMA PER SUPPORTO KALIPSO		
CODICE	MATERIALE	QUANTITÀ
13080010	PLAST	1

INSTALLAZIONE KALIPSO PRO



1. INSERIMENTO KALIPSO PRO

INSERIRE IL PERNO DI KALIPSO PRO NEL FORO PRESENTE NEL FIANCO.



2. INSERIMENTO RIPIANO E CHIUSURA COVER

INSERIRE IL RIPIANO DALL'ALTO VERSO IL BASSO. SGANCIO AUTOMATICO DEL BLOCCO COVER IN PLASTICA. CHIUSURA COVER.