



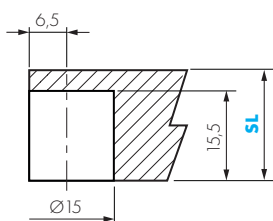
SCHEDA TECNICA
REGGIPIANO KALIPSO PRO

KALIPSO PRO

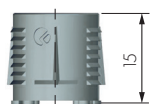
- Reggipiano per mobili contenitori e interpareti.
- Montaggio automatizzabile
- Facilità di montaggio e smontaggio del ripiano senza utensili.
- Assenza di viti a vista, aggancio del ripiano anche a mobile capovolto.
- Garantisce la portata di 25 kg secondo la normativa EN 16337:2013.
- Dotato di blocco cover in plastica.



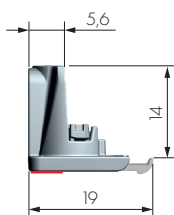
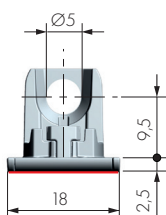
FORATURE



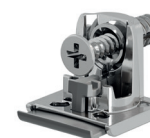
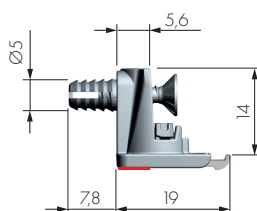
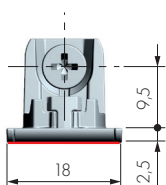
SUPPORTO KALIPSO	
SL	
18÷19	



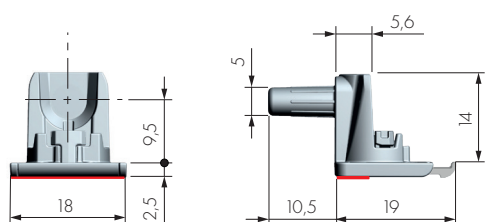
DIMENSIONI



KALIPSO PRO CON FORO	
SL	FINITURA
18÷19	NIC. / BIAN.
18÷19	NIC. / GRI. 19 NIC. NERO / ANT.

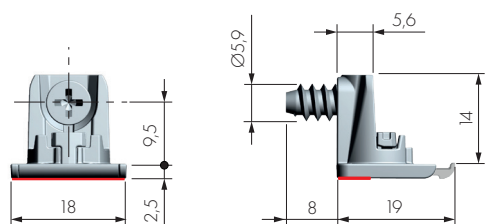


KALIPSO PRO CON BUSSOLA E VITE PREMONTATA	
SL	FINITURA
18÷19	NIC. / GRI. 19 NIC. NERO / ANT.



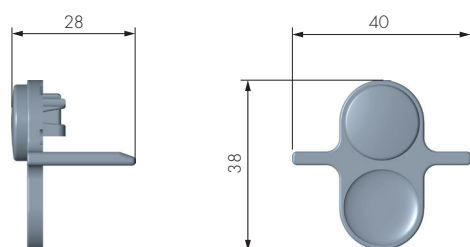
KALIPSO PRO CON PERNO Ø5

SL	FINITURA
18÷19	NIC. / BIAN.
18÷19	NIC. / GRI. 19 NIC. NERO / ANT.



KALIPSO PRO CON VITE EURO PREMONTATA

SL	FINITURA
18÷19	NIC. / GRI. 19 NIC. NERO / ANT.



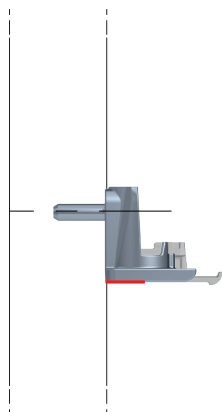
DIMA PER SUPPORTO KALIPSO

SL
18÷19

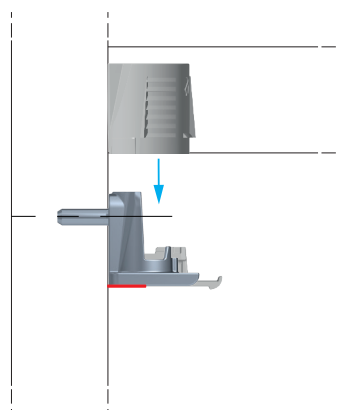


INSTALLAZIONE

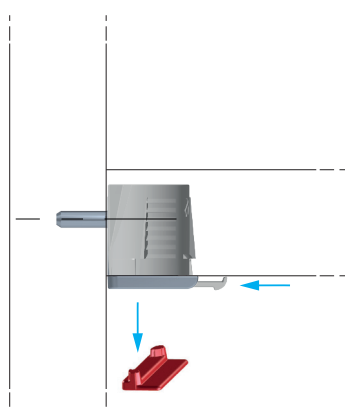
STEP 1 - Inserimento reggipiano



STEP 3 - Inserimento ripiano



STEP 4 - Sgancio automatico del blocco cover in plastica. Chiusura cover.



FERRAMENTA LIVENZA SRL

SEDE: viale L. Zanussi, 21 | 33070 Maron di Brugnera (PN)

T: +39 0434 616211 | F: +39 0434 616218

E: info@ferramentalivezza.it

FILIALE: via Milano, 124 | 61122 Pesaro (PU)

T: +39 0721 283531 | F: +39 0721 280175

www.ferramentalivezza.it

Azienda con Sistema di Gestione per la Qualità certificato da DNV
UNI EN ISO 9001:2015