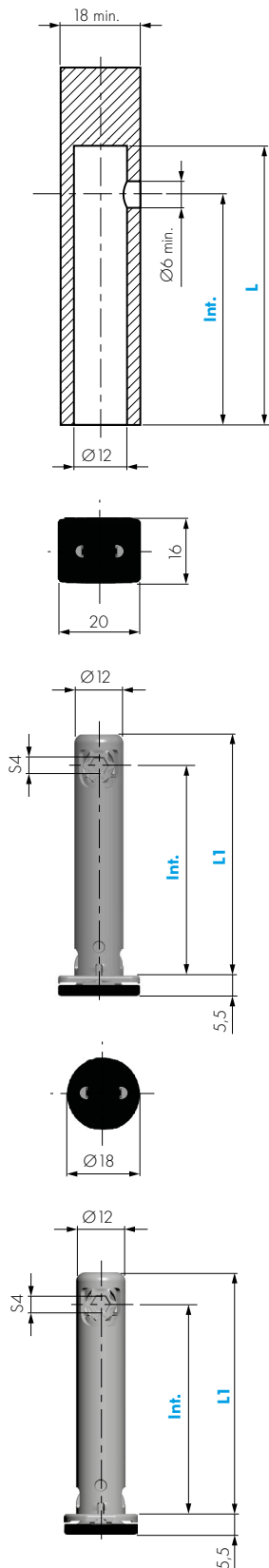




### CARATTERISTICHE:

- Piedino livellatore per armadi, interpareti e mobili componibili.
- Regolabile dall'interno del mobile con chiave esagonale S4.
- Regolazione ortogonale all'asse del piedino.
- Carico sollevabile 400 kg.
- Brevettato.



REKORD TECH Ø12 BASE RETTANGOLARE

SF	CODICE	INT	L	L1	REG.	MATERIALE	QUANTITÀ
≥18	30303010	25	34 min.	33	10	ZAMA - PLAST - FE	500
≥18	30303020	32	41 min.	40	15	ZAMA - PLAST - FE	500
≥18	30303030	44	53 min.	52	25	ZAMA - PLAST - FE	250
≥18	30303040	52	61 min.	60	25	ZAMA - PLAST - FE	250
≥18	30303050	70	79 min.	78	25	ZAMA - PLAST - FE	250
≥18	30303060	100	109 min.	108	25	ZAMA - PLAST - FE	100
≥18	30303070	120	129 min.	128	25	ZAMA - PLAST - FE	100



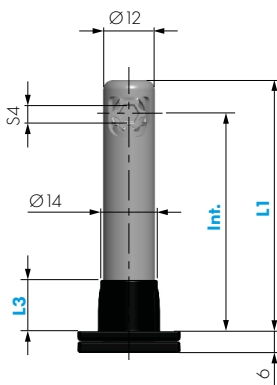
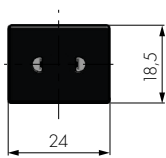
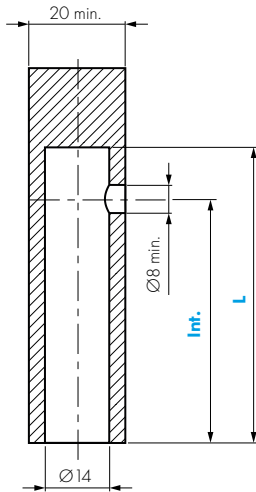
REKORD TECH Ø12 BASE TONDA

SF	CODICE	INT	L	L1	REG.	MATERIALE	QUANTITÀ
≥18	30303110	25	34 min.	33	10	ZAMA - PLAST - FE	500
≥18	30303120	32	41 min.	40	15	ZAMA - PLAST - FE	500
≥18	30303130	44	53 min.	52	25	ZAMA - PLAST - FE	250
≥18	30303140	52	61 min.	60	25	ZAMA - PLAST - FE	250
≥18	30303150	70	79 min.	78	25	ZAMA - PLAST - FE	250
≥18	30303160	100	109 min.	108	25	ZAMA - PLAST - FE	100
≥18	30303170	120	129 min.	128	25	ZAMA - PLAST - FE	100



**CARATTERISTICHE:**

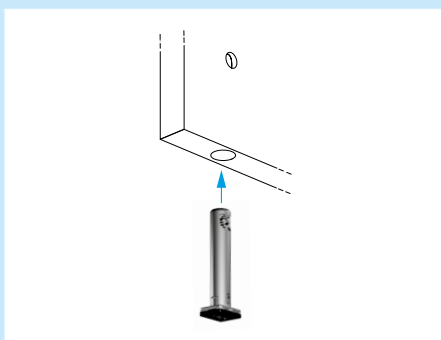
- Piedino livellatore per armadi, interpareti e mobili componibili.
- Regolabile dall'interno del mobile con chiave esagonale S4.
- Regolazione ortogonale all'asse del piedino.
- Carico sollevabile 400 kg.
- **Brevettato.**



REKORD TECH Ø14

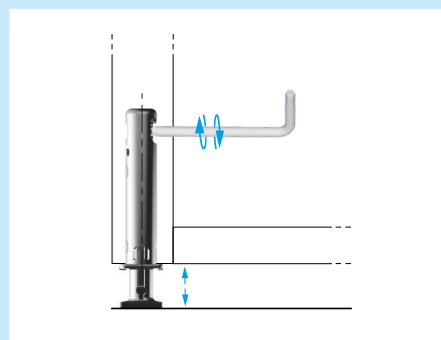
SF	CODICE	INT	L	L1	L3	REG.	MATERIALE	QUANTITÀ
≥20	30304010	25	34 min.	33	12	10	ZAMA - PLAST - FE	400
≥20	30304020	32	41 min.	40	12	15	ZAMA - PLAST - FE	400
≥20	3030403100	44	53 min.	52	37	25	ZAMA - PLAST - FE	250
≥20	3030404100	52	61 min.	60	37	25	ZAMA - PLAST - FE	250
≥20	3030405100	70	79 min.	78	37	25	ZAMA - PLAST - FE	250
≥20	3030406100	100	108 min.	108	37	25	ZAMA - PLAST - FE	100
≥20	3030407100	120	128 min.	128	37	25	ZAMA - PLAST - FE	100

INSTALLAZIONE REKORD TECH Ø12 E REKORD TECH Ø14



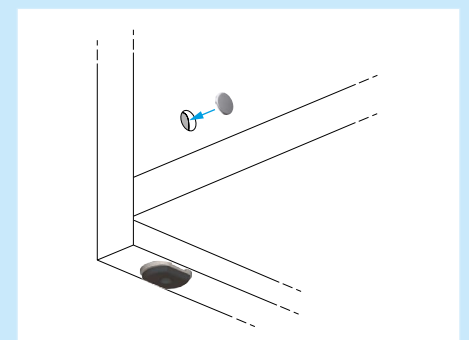
**1. INSERIMENTO REKORD TECH**

INSERIRE REKORD TECH NEL FORO PRESENTE NELLA PARTE INFERIORE DEL FIANCO.



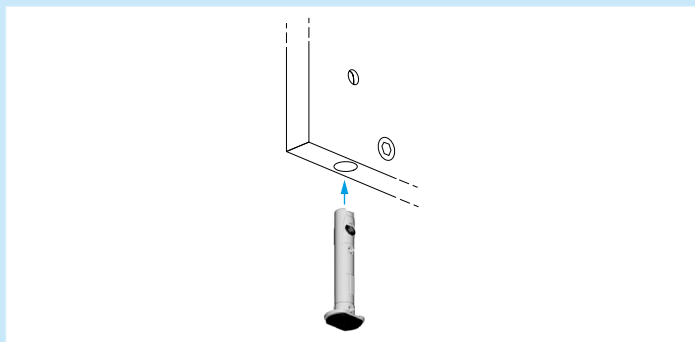
**2. REGOLAZIONE REKORD TECH**

REGOLARE REKORD TECH CON UNA CHIAVE ESAGONALE S4.



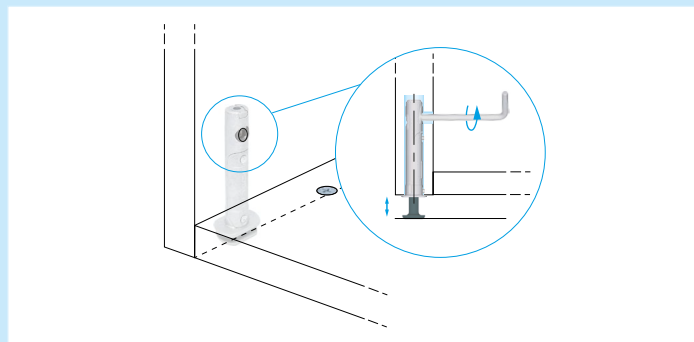
**3. INSERIMENTO COPRIFORO**

APPLICARE IL COPRIFORO SUL FIANCO.



## 1. INSERIMENTO REKORD TECH Ø12

INSERIRE REKORD TECH Ø12 NEL FORO PRESENTE NELLA PARTE INFERIORE DEL FIANCO.



## 2. REGOLAZIONE REKORD TECH Ø12

REGOLARE REKORD TECH Ø12 CON UNA CHIAVE ESAGONALE S4.

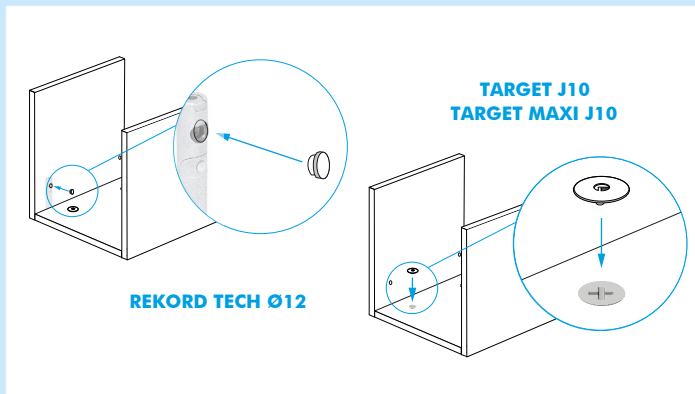


SEZIONE CON TARGET J10



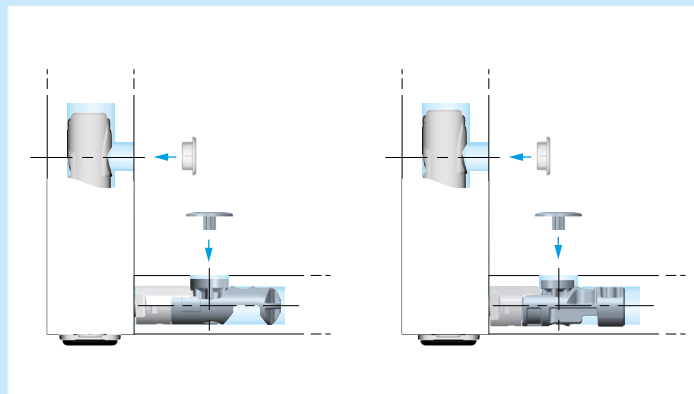
SEZIONE CON TARGET MAXI J10

# INSTALLAZIONE COPRIFORO CON GIUNZIONE TARGET J10 O TARGET MAXI J10



## APPLICAZIONE COPRIFORO

APPLICARE IL COPRIFORO SU OGNI REKORD TECH Ø12 E TARGET J10 O TARGET MAXI J10.



## COPRIFORO PER REKORD TECH Ø12 E PER TARGET J10 E TARGET MAXI J10