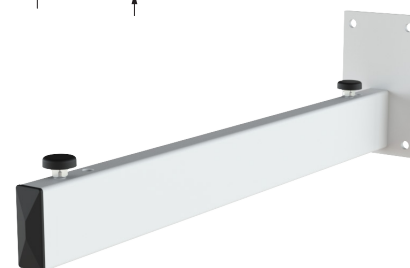
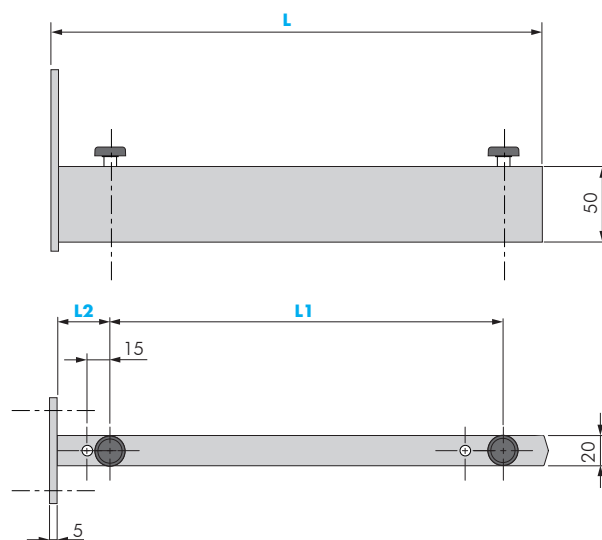
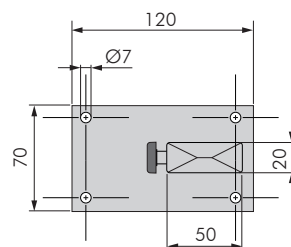
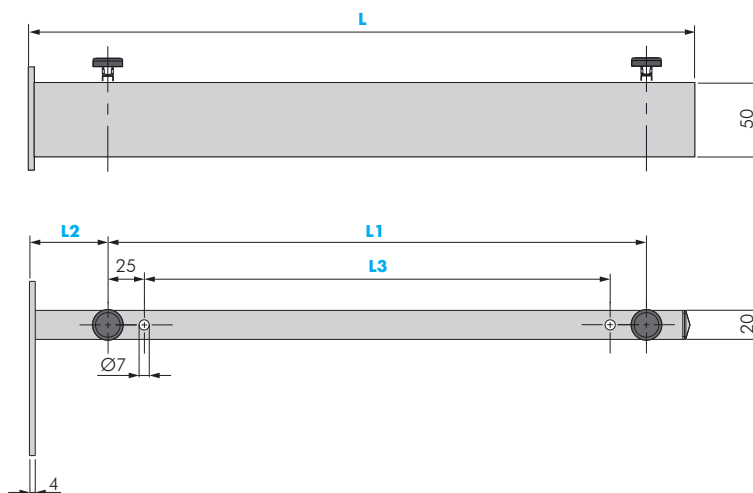
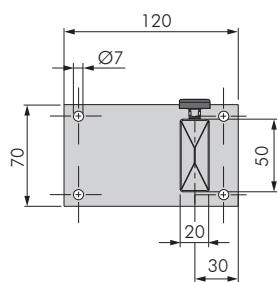


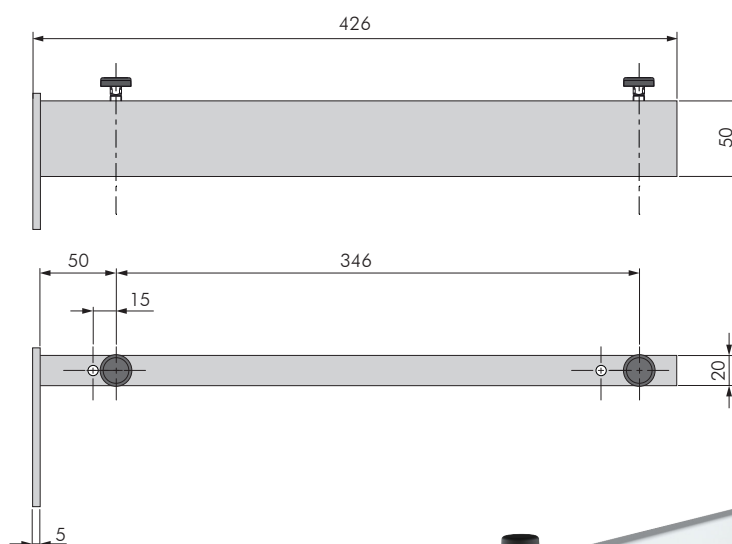
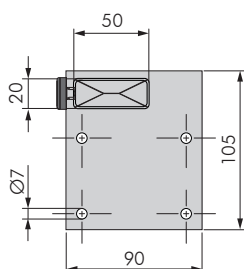
STAFFA REGGIMENSOLA						
CODICE	POSIZIONE	L	L1	L2	MATERIALE	QUANTITÀ
16218330	SINISTRA	320	231	-	FE	500
16218320	DESTRA	320	231	-	FE	500
16218590	SINISTRA	425	346	60	FE	500
16218580	DESTRA	425	346	60	FE	500
16218270	SINISTRA	450	346	60	FE	300
16218260	DESTRA	450	346	60	FE	300



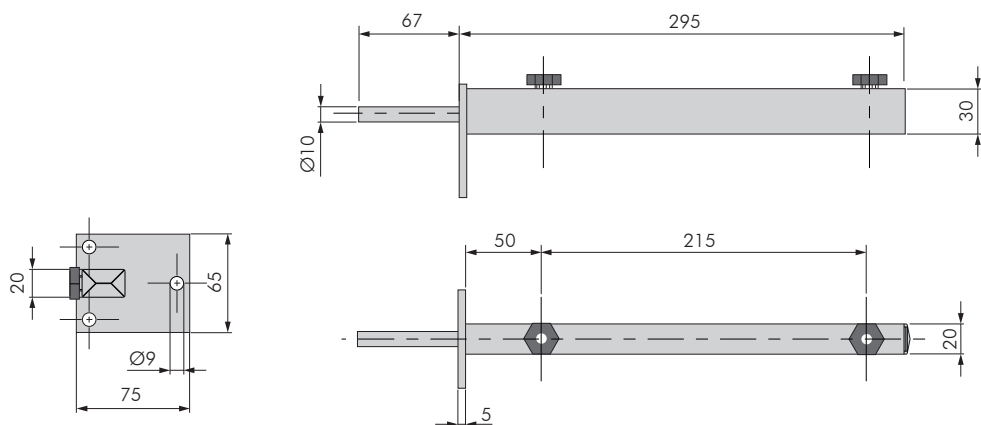
STAFFA REGGIMENSOLA					
CODICE	L	L1	L2	MATERIALE	QUANTITÀ
16218600	330	260	35	FE	500
16218610	431	346	50	FE	500



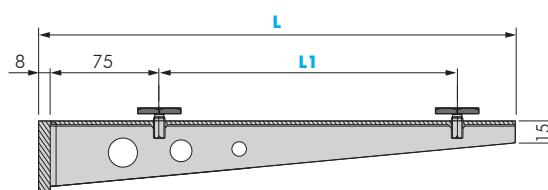
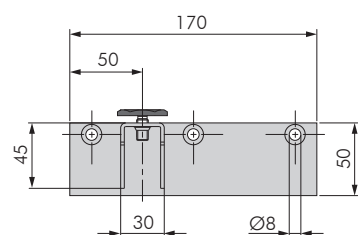
STAFFA REGGIMENSOLA							
CODICE	POSIZIONE	L	L1	L2	L3	MATERIALE	QUANTITÀ
16218310	SINISTRA	320	261	30	211	FE	300
16218300	DESTRA	320	261	30	211	FE	300
16218470	SINISTRA	425	366	30	316	FE	500
16218460	DESTRA	425	366	30	316	FE	500



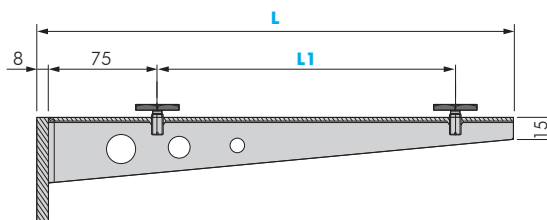
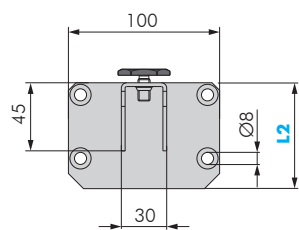
STAFFA REGGIMENSOLA			
CODICE	POSIZIONE	MATERIALE	QUANTITÀ
16218630	SINISTRA	FE	50
16218620	DESTRA	FE	50



STAFFA REGGIMENSOLA		
CODICE	MATERIALE	QUANTITÀ
16218450	FE	200



STAFFA REGGIMENSOLA					
CODICE	POSIZIONE	L	L1	MATERIALE	QUANTITÀ
16218370	SINISTRA	328	205	FE	500
16218360	DESTRA	328	205	FE	500
16218390	SINISTRA	448	325	FE	200
16218390	DESTRA	448	325	FE	200



STAFFA REGGIMENSOLA					
CODICE	L	L1	L2	MATERIALE	QUANTITÀ
16218400	328	205	70	FE	300
16218410	448	325	70	FE	300
16218640	448	325	45	FE	500

LE STAFFE SI POSSONO REALIZZARE SU MISURA A RICHIESTA.