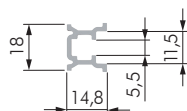
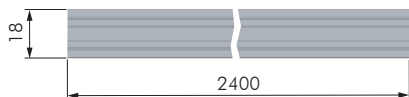


CARATTERISTICHE:

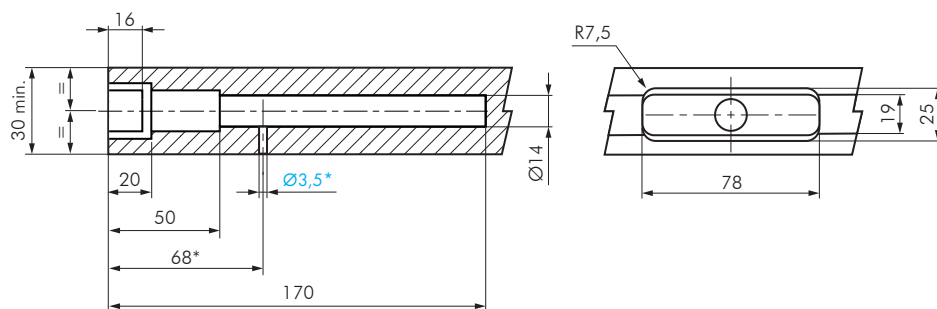
- Reggimensola con profilo in alluminio.
- Adatto per installazione su cartongesso.



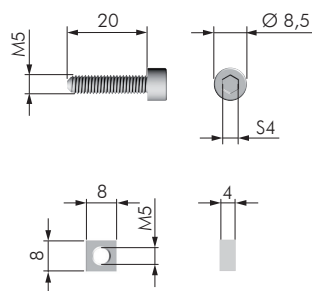
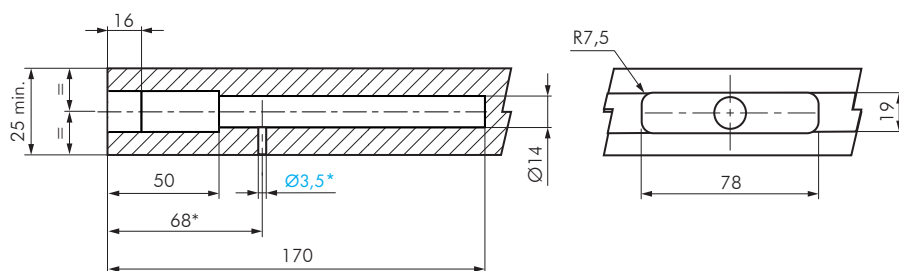
PROFILO ALLUMINIO PER TRIADE MINI

CODICE	MATERIALE	QUANTITÀ
690XXXX0	FE	SU RICHIESTA

FORATURE TRIADE



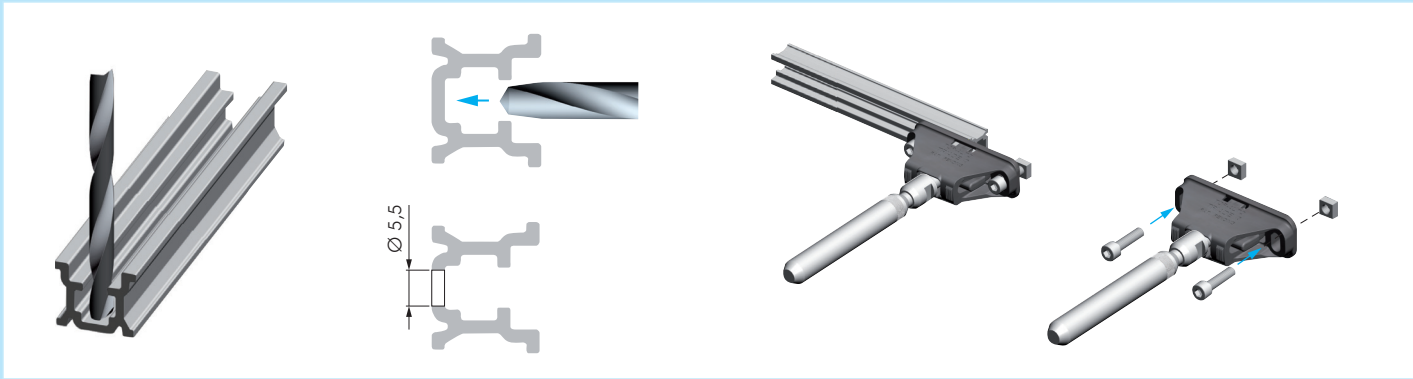
FORATURE TRIADE MINI



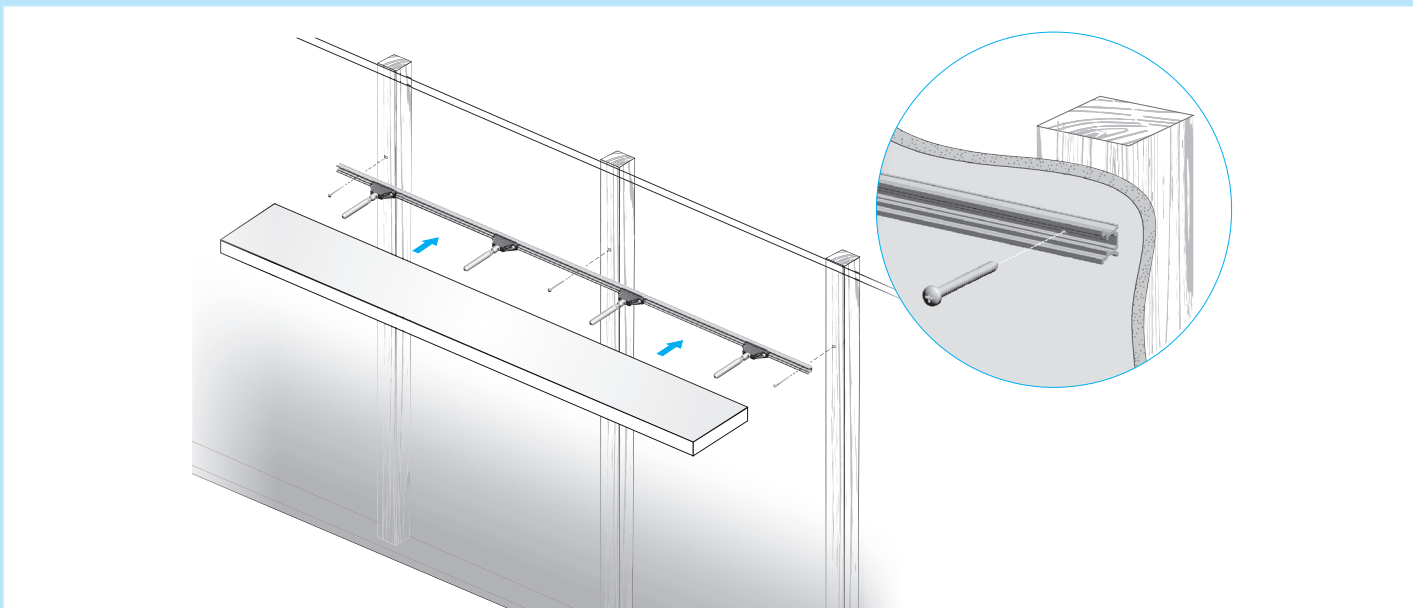
CONFEZIONE 4 VITI + 4 DADI PER PROFILI ALLUMINIO

CODICE	MATERIALE	QUANTITÀ
C010001328	FE	250

*FORATURA OPZIONALE PER BLOCCAGGIO DI SICUREZZA CON GRANO M4.



1. INSERIMENTO DI TRIADE O TRIADE MINI NEL PROFILO DI ALLUMINIO FORARE IL PROFILO DI ALLUMINIO CON L'UTILIZZO DI UN TRAPANO.
ATTENZIONE: UTILIZZARE UN DADO QUADRO M5 E UTILIZZARE LE VITI A TESTA CILINDRICA, ESAGONO INCASSATO M5!



2. INSTALLAZIONE E INSERIMENTO MENSOLA FISSARE IL PROFILO DI ALLUMINIO CON LE VITI. INSERIRE LA MENSOLA.
ATTENZIONE: SI CONSIGLIA L'UTILIZZO DELLE VITI PANELVIT Ø5!

SI DECLINA OGNI RESPONSABILITÀ PER EVENTUALI DISFUNZIONI DETERMinate DALL'INADEGUATEZZA DELLA PARETE DI APPOGGIO E/O DEL SISTEMA DI FISSAGGIO.