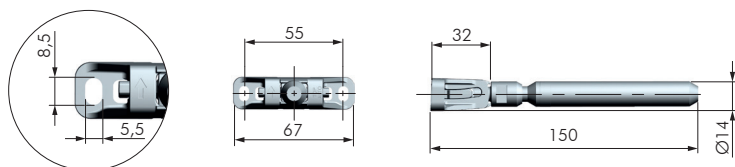
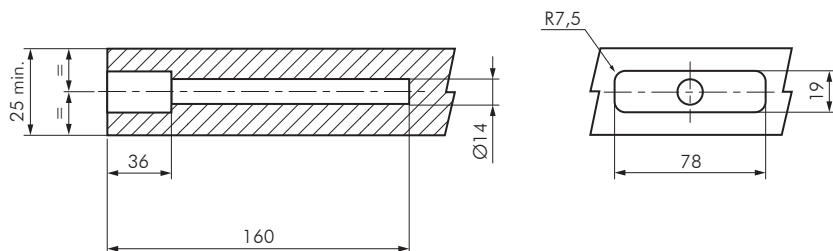




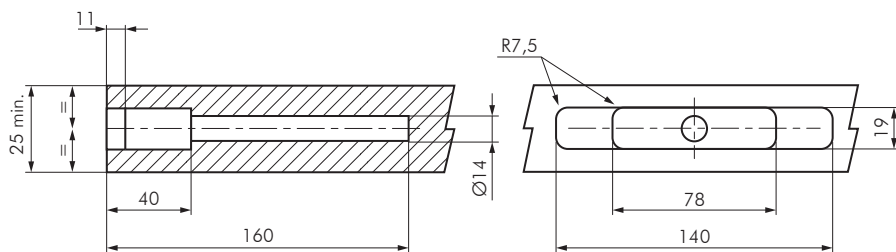
CARATTERISTICHE:

- Reggimensola a scomparsa.
- Facilità di montaggio grazie alle tre regolazioni indipendenti, anche a mensola parzialmente montata.
- Spessore mensola minimo 25 mm.
- Brevettato.



TRIADE MINI

CODICE	MATERIALE	QUANTITÀ
16214010	ZAMA - FE	50



PIASTRA SUPPORTO TRIADE MINI

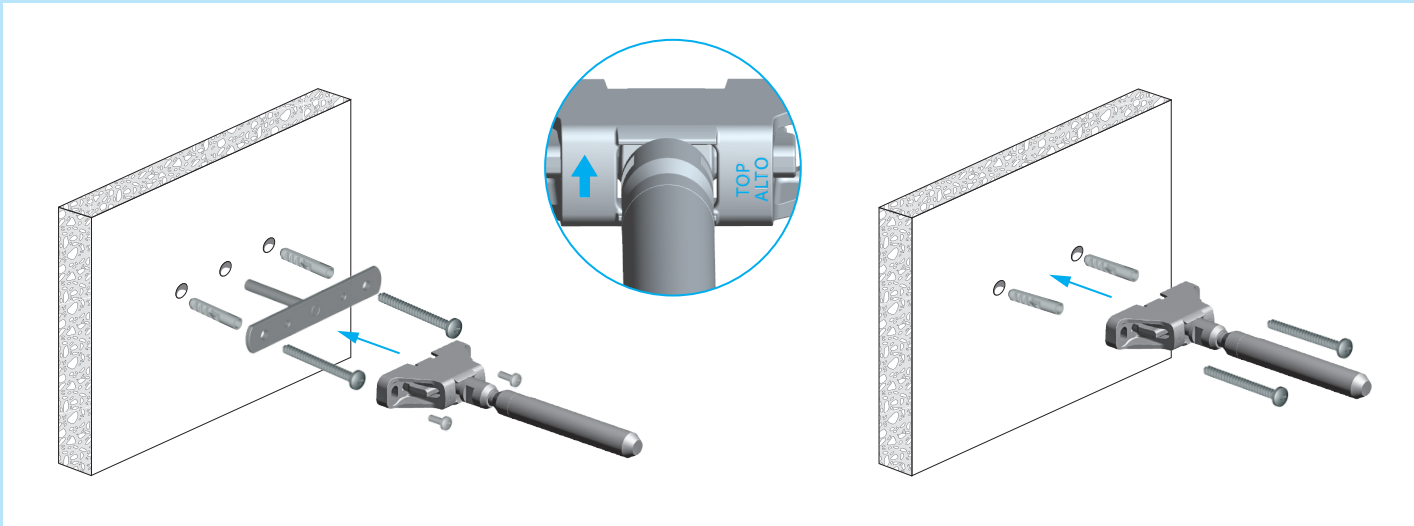
CODICE	MATERIALE	QUANTITÀ
16215040	FE	100



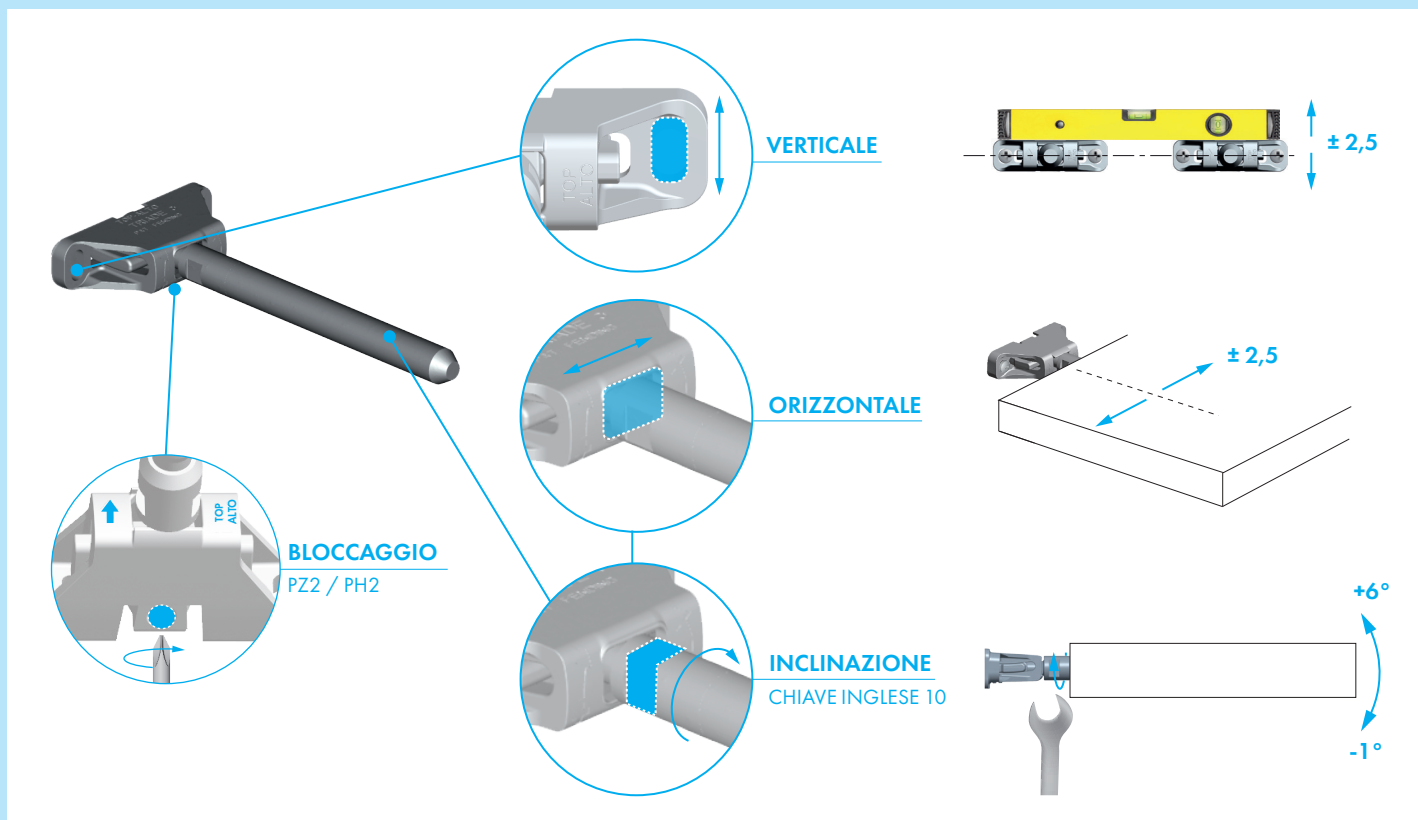
VITE TC M5X12

CODICE	MATERIALE	QUANTITÀ
60334030	FE	500

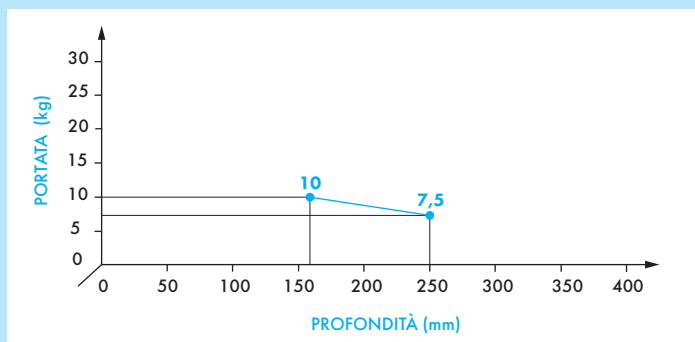
UTILIZZARE VITE TC M5X12 PER FISSAGGIO TRIADE A STAFFA.



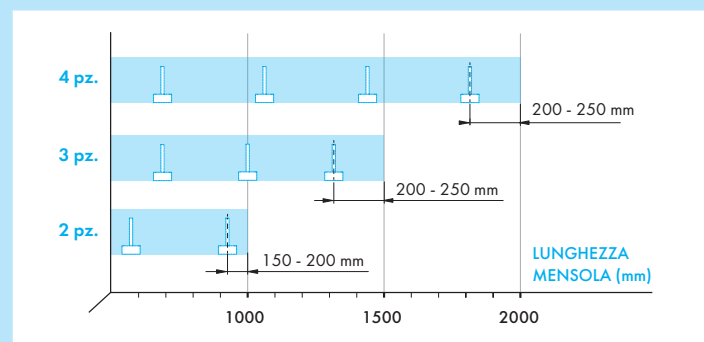
1. INSTALLAZIONE CON PIASTRA E SENZA PIASTRA



2. TRE REGOLAZIONI INDIPENDENTI E BLOCCAGGIO



PORTATA RIFERITA A UN REGGIMENSOLA



NUMERO DI TRIADE MINI SUGGERITE PER MENSOLA

SI DECLINA OGNI RESPONSABILITÀ PER EVENTUALI DISFUNZIONI DETERMINATE DALL'INADEGUATEZZA DELLA PARETE DI APPOGGIO E/O DEL SISTEMA DI FISSAGGIO.