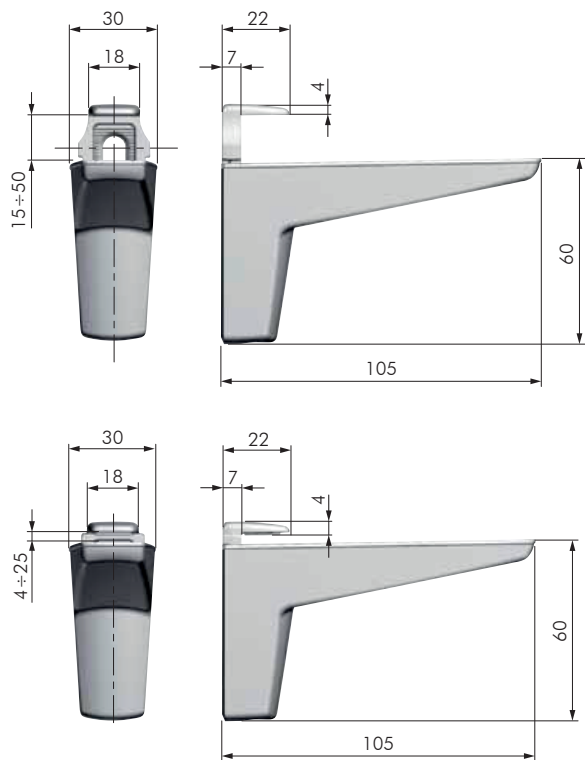


CARATTERISTICHE:

- Reggimensola a morsetto.
- Garantisce perfetta aderenza alla mensola grazie al materiale tecnoplastico morbido della forcella superiore ed inferiore.
- Modello comunitario depositato.

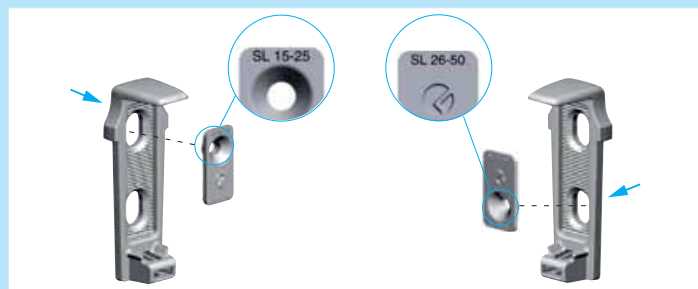


MOON			
SL	CODICE	MATERIALE	QUANTITÀ
15÷50	16226010	ZAMA - PLAST	24

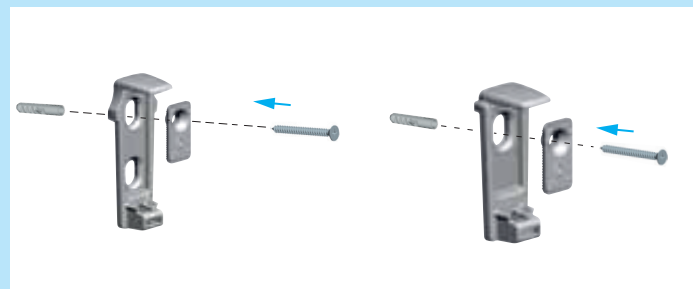


MOON S			
SL	CODICE	MATERIALE	QUANTITÀ
4÷25	16228010	ZAMA - PLAST	24

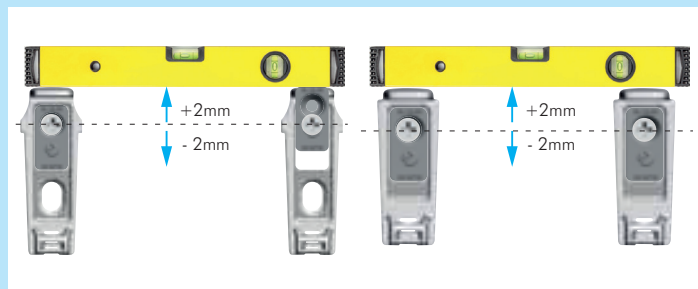
INSTALLAZIONE MOON E MOON S



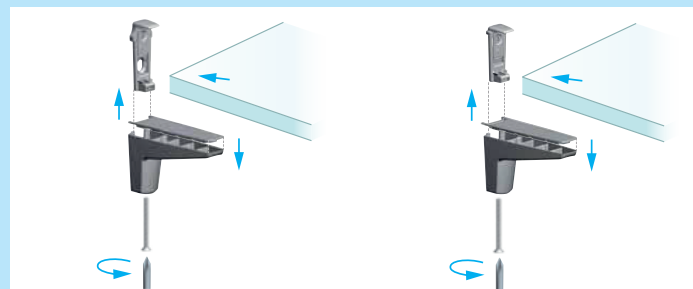
1. POSIZIONE PIASTRA FORO SUPERIORE PER SPESSORI 15-25 MM. FORO INFERIORE PER SPESSORI 26-50 MM. **ATTENZIONE: ORIENTARE LA PIASTRA IN BASE ALLO SPESSORE DELLA MENSOLA!**



2. FISSAGGIO FORCELLA SUPERIORE FISSARE LA FORCELLA SUPERIORE CON LA VITE. **ATTENZIONE: UTILIZZARE VITE TSP Ø4 E UN TASSELLO ADEGUATO ALLA PARETE DI FISSAGGIO!**



3. REGOLAZIONE VERTICALE



4. INSERIMENTO FARCELLA INFERIORE POSIZIONARE LA FORCELLA INFERIORE. INSERIRE LA MENSOLA. EFFETTUARE IL BLOCCAGGIO UTILIZZANDO UN CACCIAVITE.

SI DECLINA OGNI RESPONSABILITÀ PER EVENTUALI DISFUNZIONI DETERMINATE DALL'INADEGUATEZZA DELLA PARETE DI APOGGIO E/O DEL SISTEMA DI FISSAGGIO.