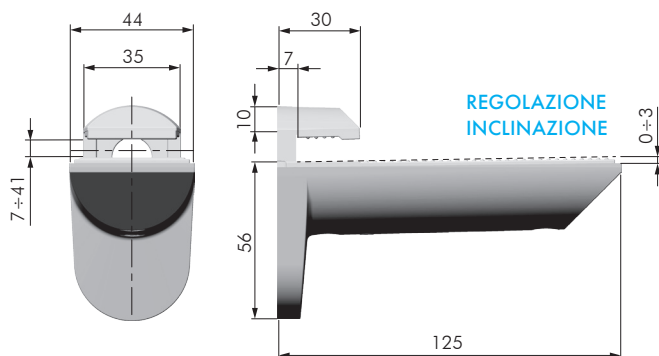




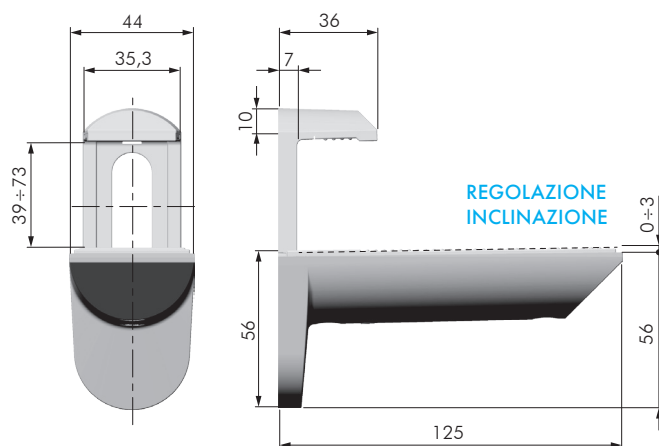
CARATTERISTICHE:

- Reggimensola a morsetto.
- Garantiscono perfetta aderenza alla mensola grazie al materiale tecnoplastico morbido della forcella superiore ed inferiore.

REGOLAZIONE INCLINAZIONE TRAMITE VITE APPOSITA.

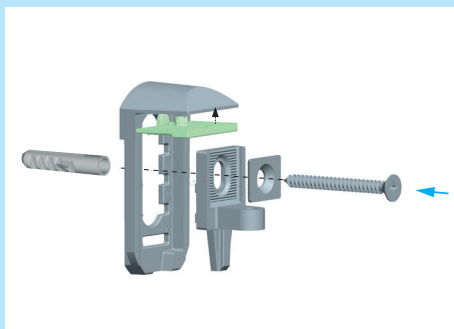


KAIMAN			
SL	CODICE	MATERIALE	QUANTITÀ
7÷41	16102020	ZAMA - PLAST - FE	10

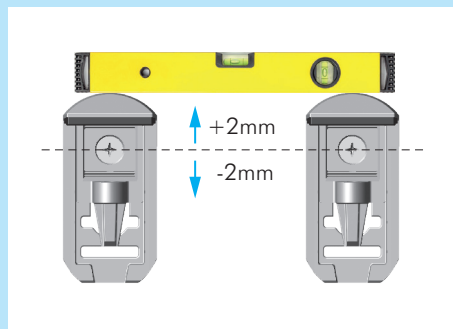


KAIMAN MAXI			
SL	CODICE	MATERIALE	QUANTITÀ
39÷73	16105010	ZAMA - PLAST - FE	10

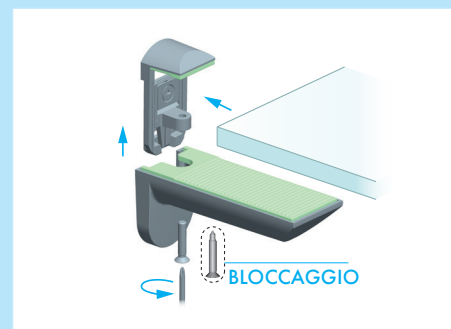
INSTALLAZIONE KAIMAN E KAIMAN MAXI



1. FISSAGGIO FORCELLA SUPERIORE
ATTENZIONE: UTILIZZARE VITE TSP Ø5
E UN TASSELLO ADEGUATO ALLA PARETE
DI FISSAGGIO



2. REGOLAZIONE VERTICALE



3. INSERIMENTO FORCELLA INFERIORE
POSIZIONARE LA FORCELLA INFERIORE. INSERIRE LA MENSOLA. EFFETTUARE IL BLOCCAGGIO UTILIZZANDO UN CACCIAVITE.

SI DECLINA OGNI RESPONSABILITÀ PER EVENTUALI DISFUNZIONI DETERMINATE DALL'INADEGUATEZZA DELLA PARETE DI APPOGGIO E/O DEL SISTEMA DI FISSAGGIO.