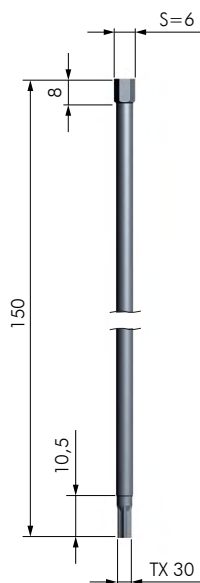
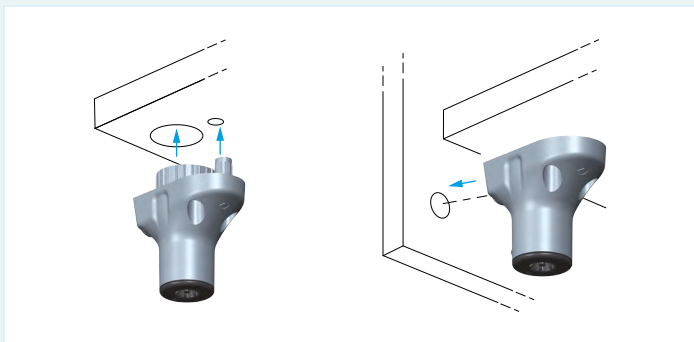


CODICE	DESCRIZIONE	MATERIALE	QUANTITÀ
31702000	CHIAVE ESAGONALE S6	FE	550

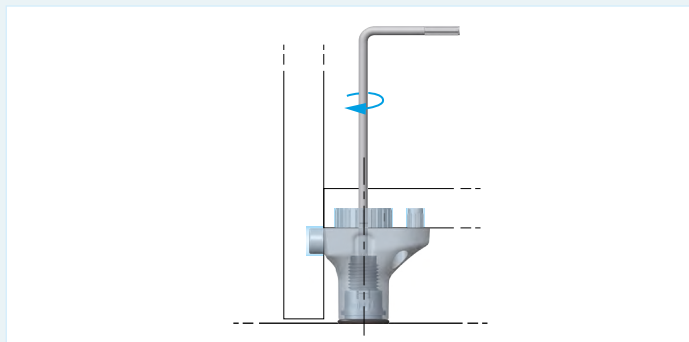


CODICE	DESCRIZIONE	MATERIALE	QUANTITÀ
31702020	CHIAVE FILO TONDO PER AVITATORE	FE	400



1. INSERIMENTO ATACAMA

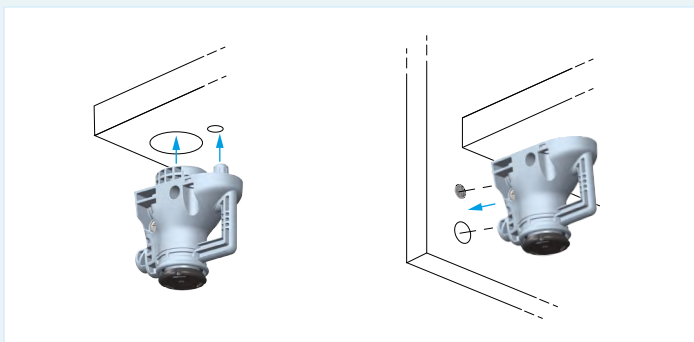
PRIMA INSERIRE ATACAMA NEI FORI PRESENTI NELLA PARTE INFERIORE DEL PANNELLO. POI INSERIRE ATACAMA NEL FORO PRESENTE NELLA PARTE INFERIORE DEL FIANCO.



2. REGOLAZIONE ATACAMA

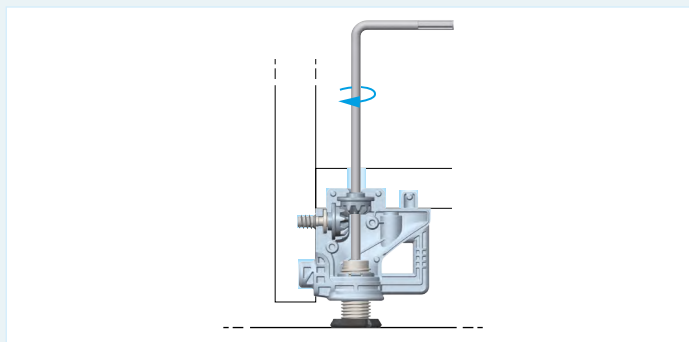
REGOLARE ATACAMA CON UNA CHIAVE ESAGONALE S6. REGOLAZIONE 20 MM.

INSTALLAZIONE ATACAMA J



1. INSERIMENTO ATACAMA J

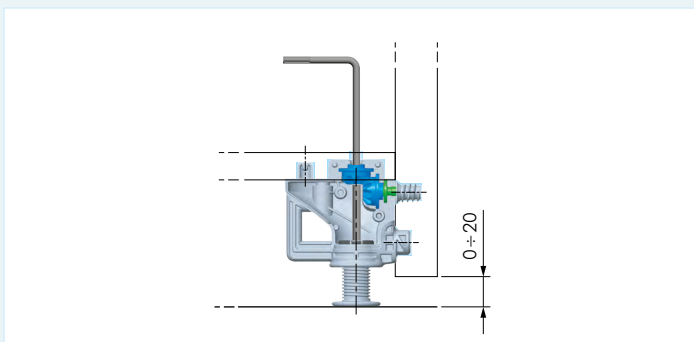
PRIMA INSERIRE ATACAMA J NEI FORI PRESENTI NELLA PARTE INFERIORE DEL PANNELLO. POI INSERIRE ATACAMA J NEL FORO PRESENTE NELLA PARTE INFERIORE DEL FIANCO.



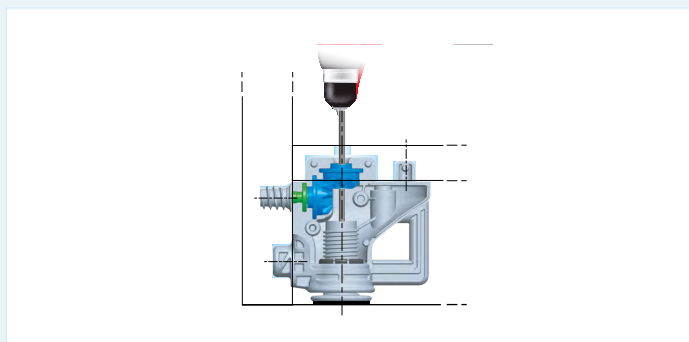
2. REGOLAZIONE ATACAMA J

REGOLARE ATACAMA J CON UNA CHIAVE ESAGONALE S6. REGOLAZIONE 20 MM.

REGOLAZIONE ATACAMA E ATACAMA J



REGOLAZIONE CON CHIAVE ESAGONALE S6



REGOLAZIONE CON AVVITATORE