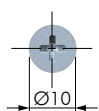
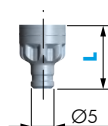
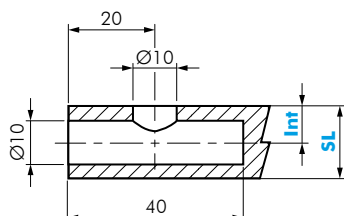


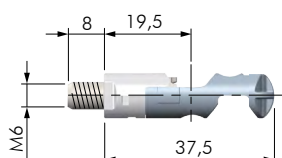


CARATTERISTICHE:

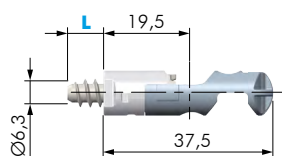
- GIUNZIONE A SCOMPARSA PER ARMADI E LIBRERIE
- PREASSEMBLABILE NEI PANNELLI
- UNISCE IL MOBILE IN MODO SOLIDO E STABILE
- GARANTISCE ROBUSTEZZA GRAZIE ALL'ELEVATA CORSA DI TIRAGGIO
- FACILITÀ E VELOCITÀ DI MONTAGGIO DEL MOBILE
- **BREVETTO DEPOSITATO**



SL	CODICE	DESCRIZIONE	INT	L	MATERIALE	QUANTITÀ
16	21821300	PIGNONE TARGET J10	8	12	FE	2.000
18	21821320		9	13		1.000
25	21821340		12,5	16,5		1.000

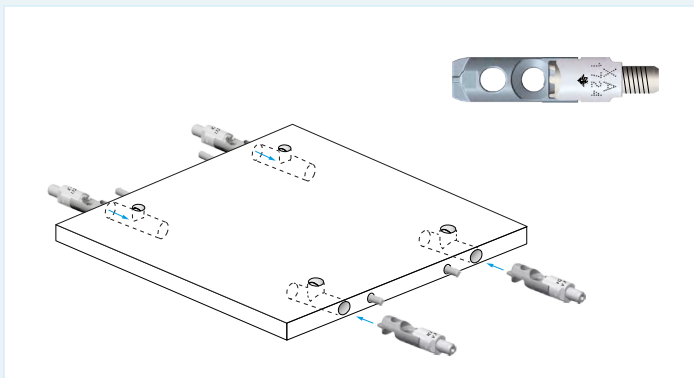


CODICE	DESCRIZIONE	MATERIALE	QUANTITÀ
21802160	TARGET J10 M6X8	ZAMA - PLAST - FE	1.000



CODICE	DESCRIZIONE	L	MATERIALE	QUANTITÀ
21803160	TARGET J10 EURO	8	ZAMA - PLAST - FE	1.000
21803220		11		

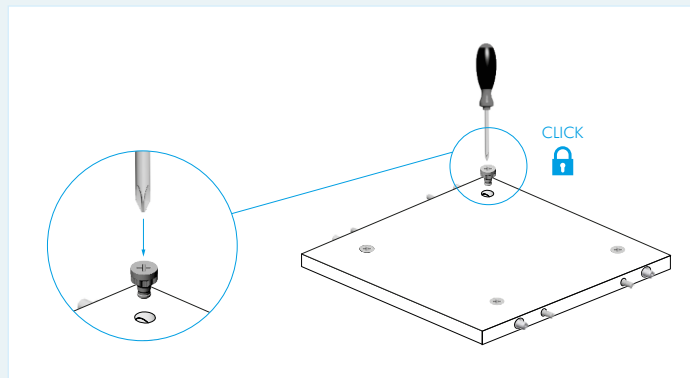
SI CONSIGLIA L'ABBINAMENTO DELLA GAMMA TARGET CON I PIEDINI PRESENTI NEL CAPITOLO "PIEDINI E RUOTE".



1. INSERIMENTO TARGET J10

INSERIRE TARGET J10 NEL FORO PRESENTE SUL BORDO DEL RIPIANO FACENDO ATTENZIONE AL SUO CORRETTO ORIENTAMENTO. PER ORIENTARSI FARE RIFERIMENTO ALLA SCRITTA STAMPATA SUL GUSCIO IN PLASTICA.

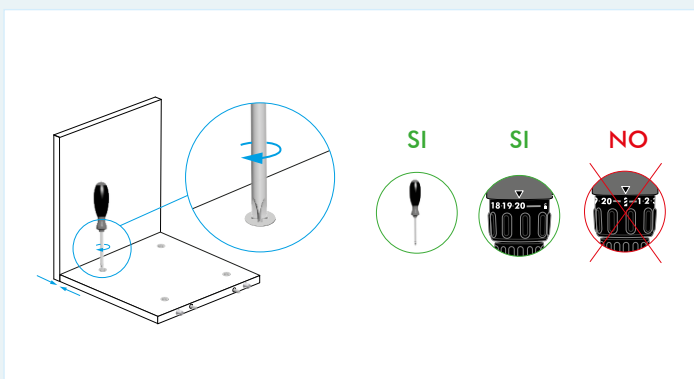
ATTENZIONE: ORIENTARE LA SCRITTA E LA FRECCIA RIVOLTE VERSO IL FORO DI INSERIMENTO DEL PIGNONE!



2. INSERIMENTO PIGNONE

INSERIRE IL PIGNONE SUL RIPIANO. AIUTARSI CON UN CACCIAVITE E APPLICARE PRESSIONE FINO A SENTIRE UN CLICK. VERIFICARE IL CORRETTO FUNZIONAMENTO DI TARGET J10.

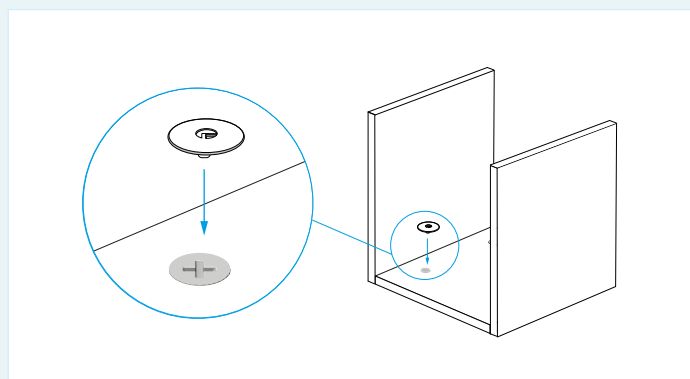
ATTENZIONE: PER INSERIRE IL PIGNONE È CONSENTITO ANCHE UN LEGGERO COLPO DI MARTELLO!



3. SERRAGGIO TARGET J10

EFFETTUARE IL SERRAGGIO UTILIZZANDO UN CACCIAVITE PH2-PZ2 O UN AVITATORE NELLA SOLA MODALITÀ FRIZIONATA. ATTENZIONE A NON UTILIZZARE LA MODALITÀ TRAPANO. RIPETERE PER IL SERRAGGIO DI OGNI TARGET J10.

ATTENZIONE: SOLO FRIZIONE!



4. COPRIFORO

APPLICARE IL COPRIFORO SU OGNI TARGET J10.