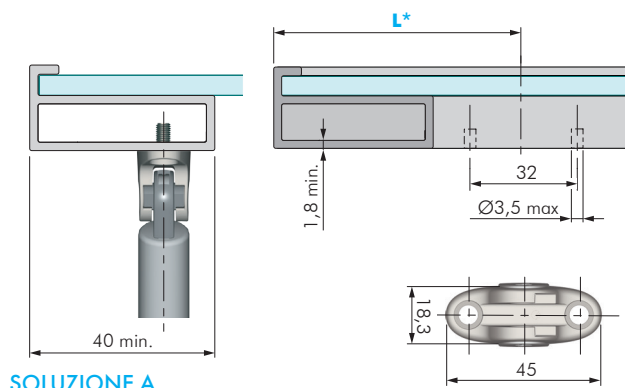
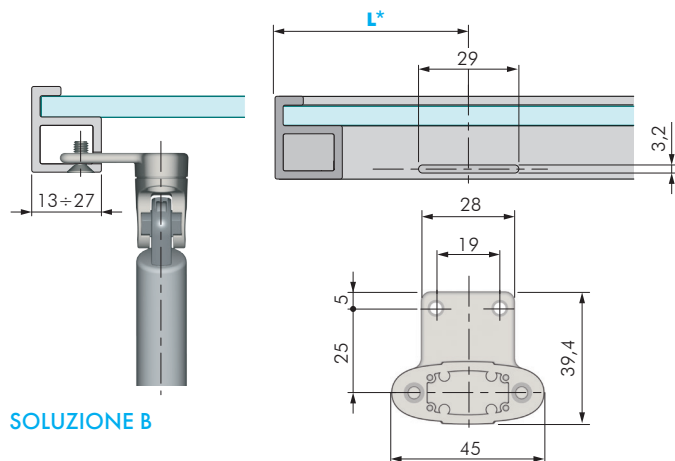


SUPPORTI GENERICI PER ANTE CON TELAIO IN ALLUMINIO

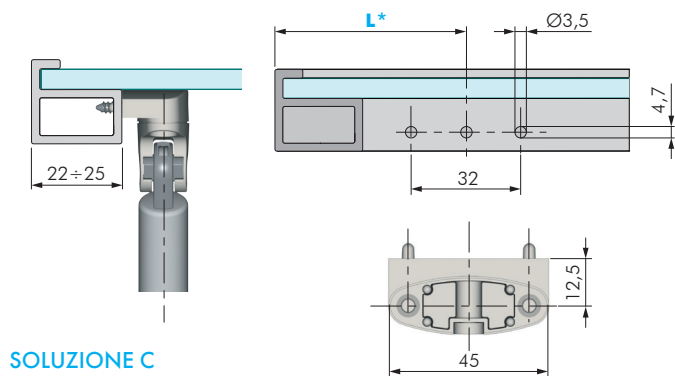
*L VIENE CALCOLATA IN RELAZIONE AL TIPO DI MODELLO E SCHEMA.



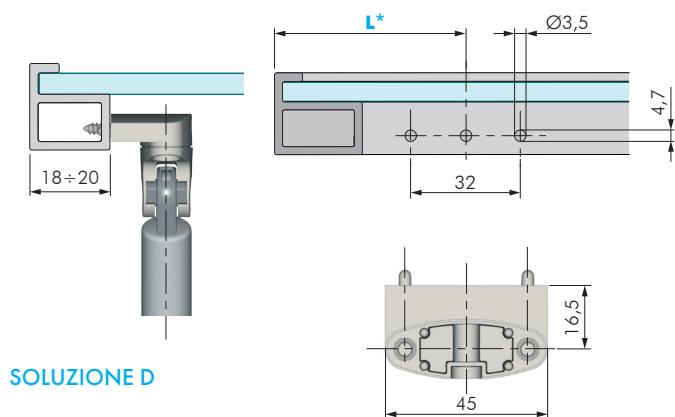
SOLUZIONE A



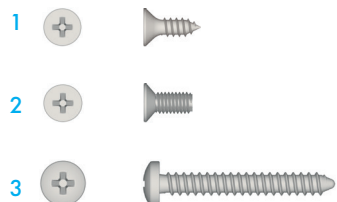
SOLUZIONE B



SOLUZIONE C



SOLUZIONE D



SUPPORTO PER ANTA FISSAGGIO CON VITI

CODICE	ASTA	L	MATERIALE	QUANTITÀ
42918020	164	50	ZAMA	1.000
42918020	244	84	ZAMA	1.000
42918020	355	128	ZAMA	1.000
42918020	480	185	ZAMA	1.000



ADATTATORE PER TELAIO IN ALLUMINIO 13÷27 MM

CODICE	ASTA	L	MATERIALE	QUANTITÀ
42903010	164	50	ZAMA	700
42903010	244	84	ZAMA	700
42903010	355	128	ZAMA	700
42903010	480	185	ZAMA	700



ADATTATORE PER TELAIO IN ALLUMINIO 22÷25 MM

CODICE	ASTA	L	MATERIALE	QUANTITÀ
42904010	164	50	ZAMA	700
42904010	144	84	ZAMA	700
42904010	355	128	ZAMA	700
42904010	480	185	ZAMA	700



ADATTATORE PER TELAIO IN ALLUMINIO 18÷20 MM

CODICE	ASTA	L	MATERIALE	QUANTITÀ
42905010	164	50	ZAMA	600
42905010	144	84	ZAMA	600
42905010	355	128	ZAMA	600
42905010	480	185	ZAMA	600

VITI	
CODICE	DESCRIZIONE
60201350	1 - VITE AUTOFILETTANTE TSP Ø3,9 x 9,6 mm PER SOLUZIONE A
42906010	2 - VITE TRIBOLATA M4 x 8 PER TUTTE LE SOLUZIONI
60203410	3 - VITE AUTOFILETTANTE TSP Ø3,9 x 32 mm PER SOLUZIONE C,D