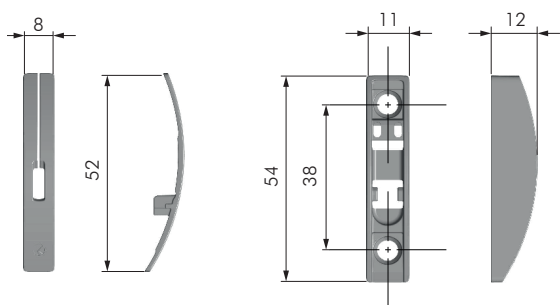
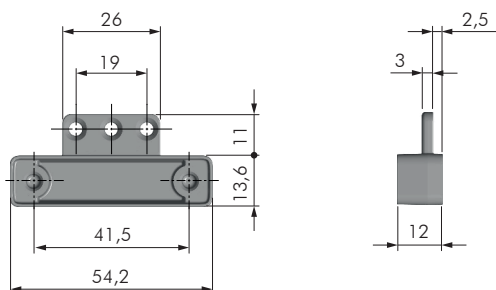


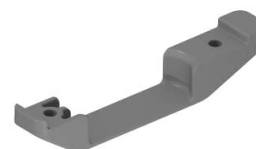
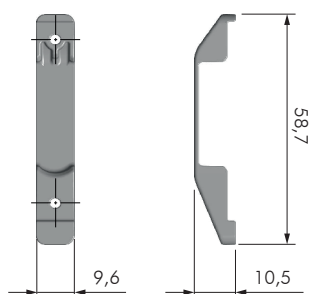
SUPPORTO ANTA A INCASSO E COVER		
CODICE	MATERIALE	QUANTITÀ
49503000	ZAMA - PLAST	A RICHIESTA



SUPPORTO ANTA CON FISSAGGIO VITE E COVER		
CODICE	MATERIALE	QUANTITÀ
49503500	ZAMA - PLAST	A RICHIESTA



ADATTATORE SUPPORTO ANTA PER PROFILO IN ALLUMINIO		
CODICE	MATERIALE	QUANTITÀ
46302050	ZAMA	A RICHIESTA



SUPPORTO ANTA A INCASSO PER PROFILO IN ALLUMINIO		
CODICE	MATERIALE	QUANTITÀ
46302080	PLAST	A RICHIESTA