



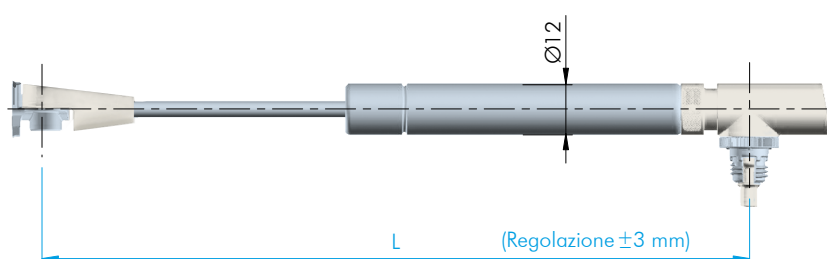
SCHEDA TECNICA
K12 SYSTEM ADJ RIBALTA

K12 SYSTEM ADJ RIBALTA

- Sistema adatto per le aperture a ribalta (verso il basso).
- Applicabile su anta in legno o su anta con telaio in alluminio.
- Il sistema prevede il movimento dell'anta graduale e continuo fino alla sua massima apertura.
- Montaggio a scatto sia per il supporto anta che per il supporto fianco.
- Regolazione per allineamento ante adiacenti.
- Forature personalizzabili.

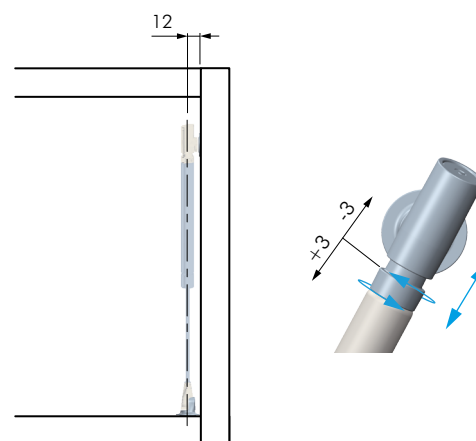
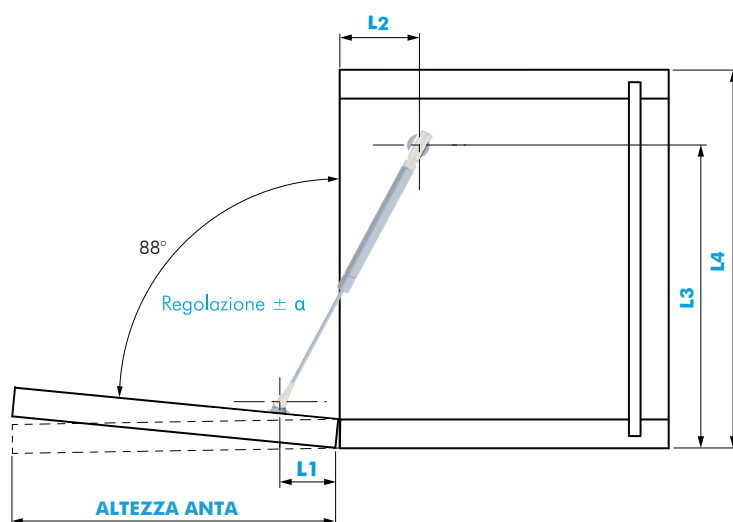


DIMENSIONI



DESCRIZIONE	L
K12 SYSTEM RIBALTA	164
	244
	355

FORATURE

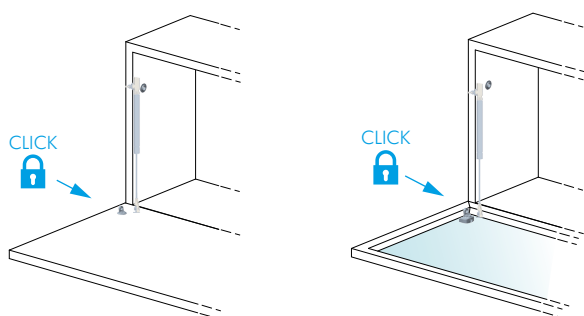


ASTA	CERNIERA	APERTURA	L1	L2	L3	L4 MIN	α	CRICCHETTO
L164	STANDARD CON O SENZA MOLLA	MANIGLIA	39	37	158	175	±5°	SENZA MOLLA USARE K LOCK
	STANDARD CON MOLLA CONTRARIA O SENZA MOLLA	AUTOMATICA	41	52	147	165		K PUSH TECH MAGNETE
	KIMANA PLUS	MANIGLIA E AUTOMATICA (apertura max 90°)	43	72	130	145		K LOCK O K PUSH TECH MAGNETE
	KIMANA R1 / KIMANA SKIN				127			
L244	STANDARD CON O SENZA MOLLA	MANIGLIA	76	37	230	245	±3°	SENZA MOLLA USARE K LOCK
	STANDARD CON MOLLA CONTRARIA O SENZA MOLLA	AUTOMATICA	71	52	224	240		K PUSH TECH MAGNETE
	KIMANA PLUS	MANIGLIA E AUTOMATICA (apertura max 90°)	76	72	210	225		K LOCK O K PUSH TECH MAGNETE
	KIMANA R1 / KIMANA SKIN				206			
L355	STANDARD CON O SENZA MOLLA	MANIGLIA	127	37	330	345	±3°	SENZA MOLLA USARE K LOCK
	STANDARD CON MOLLA CONTRARIA O SENZA MOLLA	AUTOMATICA			52	325		340
	KIMANA PLUS	MANIGLIA E AUTOMATICA (apertura max 90°)	121	72	316	334		K LOCK O K PUSH TECH MAGNETE
	KIMANA R1 / KIMANA SKIN				312			

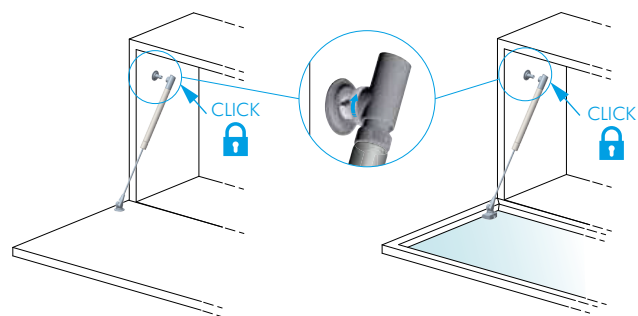
NEL CASO DI UTILIZZO DI DISTANZIALI O COVER RIVOLGERSI ALL'UFFICIO TECNICO

INSTALLAZIONE

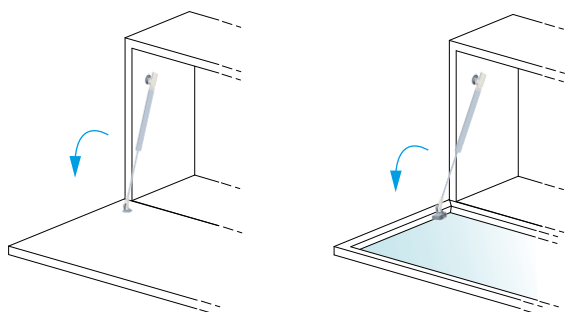
Innesto anta



Innesto fianco



Apertura rallentata



L164 - SCELTA QUANTITÀ

ALTEZZA ANTA MM	PESO ANTA KG										
	1	2	3	4	5	6	7	8	9	10	11
200					2			3		4	
225	1										
250					2		3			4	

L244 - SCELTA QUANTITÀ

ALTEZZA ANTA MM	PESO ANTA KG																	
	1	2	3	4	5	6	7	8	9	10	11	12	13	14	15	16	17	18
250		1						2					3				4	
300		1				2				3						4		
350								3							4			
400	1			2				3					4					

L355 - SCELTA QUANTITÀ

ALTEZZA ANTA MM	PESO ANTA KG																	
	1	2	3	4	5	6	7	8	9	10	11	12	13	14	15	16	17	18
400				1						2						3		
450				1						2				3				4
500			1					2					3					4
550			1				2				3							4
600		1				2				3								4

FERRAMENTA LIVENZA SRL

SEDE: viale L. Zanussi, 21 | 33070 Maron di Brugnera (PN)

T: +39 0434 616211 | F: +39 0434 616218

E: info@ferramentalivenza.it

FILIALE: via Milano, 124 | 61122 Pesaro (PU)

T: +39 0721 283531 | F: +39 0721 280175

www.ferramentalivenza.it