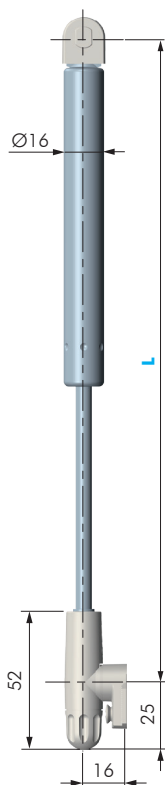


CARATTERISTICHE:

- Sistema per l'apertura delle ante a rialza (verso l'alto), anche adiacenti.
- Applicabile su anta in legno o su anta con telaio in alluminio.
- Versione frizionata: l'anta può essere fermata nella posizione desiderata sia in fase di apertura che di chiusura.
- Versione soft-stop: l'anta viene spinta gradualmente fino alla sua massima apertura.
- Kraby soddisfa la normativa UNI 18607/05 livello 5.



KRABY RIALZA FRIZIONATA				
CODICE	L	NEWTON	MATERIALE	QUANTITÀ
42001011	164	45	ZAMA - PLAST - FE	100
42002011	164	60	ZAMA - PLAST - FE	100
42003011	164	90	ZAMA - PLAST - FE	100
42011011	244	45	ZAMA - PLAST - FE	100
42012011	244	60	ZAMA - PLAST - FE	100
42013011	244	90	ZAMA - PLAST - FE	100
42014011	244	120	ZAMA - PLAST - FE	100
42030011	355	45	ZAMA - PLAST - FE	100
42031011	355	60	ZAMA - PLAST - FE	100
42032011	355	90	ZAMA - PLAST - FE	100
42033011	355	120	ZAMA - PLAST - FE	100
42050011	480	45	ZAMA - PLAST - FE	100
42051011	480	60	ZAMA - PLAST - FE	50
42052011	480	90	ZAMA - PLAST - FE	100
42053011	480	120	ZAMA - PLAST - FE	50

KRABY RIALZA SOFT-STOP				
CODICE	L	NEWTON	MATERIALE	QUANTITÀ
42101011	164	50	ZAMA - PLAST - FE	100
42102011	164	80	ZAMA - PLAST - FE	100
42103011	164	120	ZAMA - PLAST - FE	100
42110011	244	50	ZAMA - PLAST - FE	100
42111011	244	80	ZAMA - PLAST - FE	100
42112011	244	100	ZAMA - PLAST - FE	100
42113011	244	120	ZAMA - PLAST - FE	100
42130011	355	50	ZAMA - PLAST - FE	100
42131011	355	80	ZAMA - PLAST - FE	100
42132011	355	100	ZAMA - PLAST - FE	100
42133011	355	120	ZAMA - PLAST - FE	100

L164 - SCELTA FORZE											
ALTEZZA ANTA MM	VERSIONE KRABY	PESO ANTA KG									
		1	2	3	4	5	6	7	8	9	10
230-274	SOFT-STOP	1x80N	2x80N		2x120N		3x120N			4x120N	
	FRIZIONATA	1x45N	2x45N			2x60N			3x60N		
275-325	SOFT-STOP	1x80N	2x80N	2x120N		3x120N			4x120N		
	FRIZIONATA	1x60N	2x45N		2x60N		3x60N	4x60N			

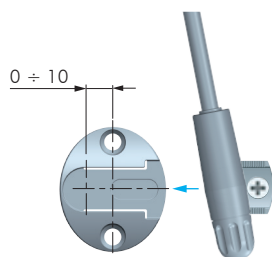
L244 - SCELTA FORZE													
ALTEZZA ANTA MM	VERSIONE KRABY	PESO ANTA KG											
		1	2	3	4	5	6	7	8	9	10	11	12
300-324	SOFT-STOP	1x80N	2x50N		2x80N		2x100N		2x120N		2x140N	2x160N*	
	FRIZIONATA	1x45N	1x60N	2x45N			2x60N			2x90N			
325-374	SOFT-STOP	1x80N	2x50N	2x80N	2x100N	2x120N		2x140N	2x160N*			2x180N*	
	FRIZIONATA	1x45N	1x60N	2x45N		2x60N			2x90N			2x120N	
375-424	SOFT-STOP	1x80N	2x50N	2x80N		2x100N	2x120N	2x140N	2x160N*		2x180N*	2x240N*	
	FRIZIONATA	1x45N	1x60N	2x45N	2x60N			2x90N		2x120N			
425-474	SOFT-STOP	2x50N		2x80N		2x100N	2x120N	2x140N	2x160N*		2x180N*	3x160N*	
	FRIZIONATA	1x60N	2x45N	2x60N			2x90N			2x120N		3x90N	
475-524	SOFT-STOP	2x80N		2x100N	2x120N	2x140N	2x160N*		2x180N*		3x160N*		
	FRIZIONATA	2x45N		2x60N		2x90N	2x120N	3x90N		3x120N			

*FORZE DISPONIBILI SU RICHIESTA.

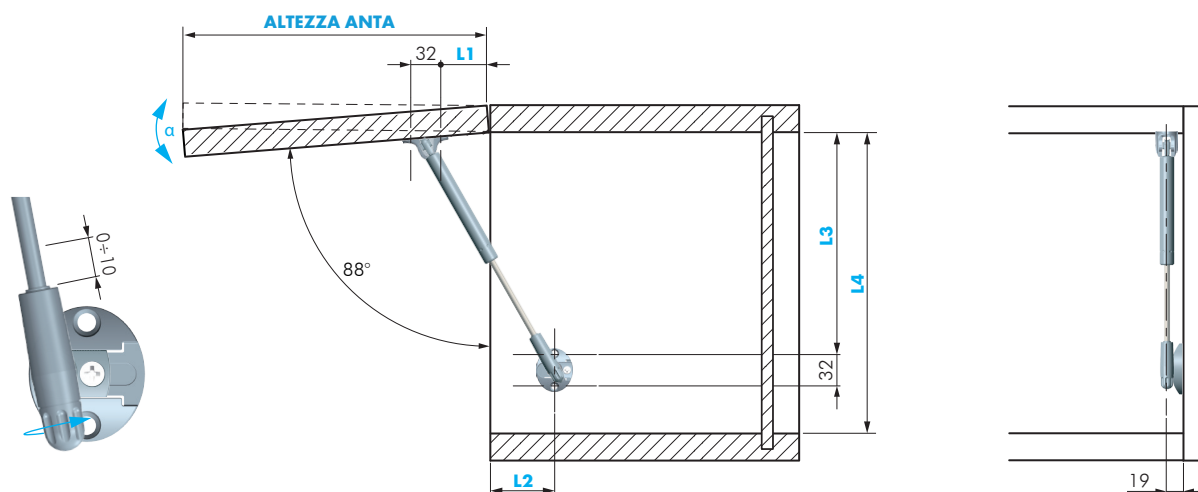
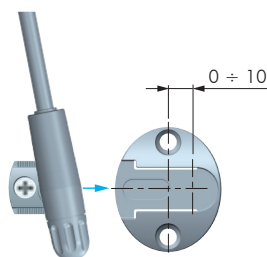
L355 - SCELTA FORZE													
ALTEZZA ANTA MM	VERSIONE KRABY	PESO ANTA KG											
		1	2	3	4	5	6	7	8	9	10	11	12
400-424	SOFT-STOP	1x80N		2x50N		2x80N			2x100N	2x120N		2x160N	
	FRIZIONATA	2x45N				2x60N							
425-474	SOFT-STOP	1x80N	2x50N	2x80N		2x100N		2x120N	2x160N		2x180N		
	FRIZIONATA	2x45N			2x60N			2x90N		2x120N			
475-524	SOFT-STOP	1x80N	2x50N	2x80N		2x100N	2x120N	2x160N		2x180N	2x200N		
	FRIZIONATA	2x45N			2x60N			2x90N		2x120N			
525-574	SOFT-STOP	1x80N	2x50N	2x80N		2x100N	2x120N	2x160N			2x180N	2x200N	
	FRIZIONATA	2x45N			2x60N			2x90N					
575-624	SOFT-STOP	2x50N		2x80N	2x100N	2x120N	2x160N		2x180N	2x200N			
	FRIZIONATA	2x45N			2x60N			2x90N					
625-700	SOFT-STOP	2x50N		2x80N	2x100N	2x120N	2x160N		2x180N	2x200N			
	FRIZIONATA	2x45N			2x60N			2x90N		2x120N			

L480 - SCELTA FORZE														
ALTEZZA ANTA MM	VERSIONE KRABY	PESO ANTA KG												
		1	2	3	4	5	6	7	8	9	10	11	12	13
521-550	SOFT-STOP	-	1x80N	2x50N o 1x100N		2x80N		2x100N			2x120N		-	
	FRIZIONATA	-	1x45N	1x60N			1x90N o 2x45N		2x60N			2x90N		
551-600	SOFT-STOP	-	1x80N	2x50N o 1x100N		2x80N		2x100N			2x120N		-	
	FRIZIONATA	-	1x45N		1x60N	1x90N o 2x45N		2x60N		2x90N			2x120N	
601-650	SOFT-STOP	-	2x50N o 1x100N		2x80N		2x100N			2x120N		-		
	FRIZIONATA	-	1x45N	1x60N	1x90N o 2x45N		2x60N		2x90N			2x120N		
651-700	SOFT-STOP	-	2x50N o 1x100N		2x80N		2x100N			2x120N		-		
	FRIZIONATA	-	1x60N		1x90N o 2x45N		2x60N	2x90N	2x120N					

CHIUSURA NORMALE



CHIUSURA MORBIDA



ASTA	CERNIERA	APERTURA	L1	L2	L3	L4 MIN	α	CRICCHETTO
L164	STANDARD CON O SENZA MOLLA	MANIGLIA	31	37	148	193	85° +13° -7°	SENZA MOLLA USARE K LOCK
	STANDARD	AUTOMATICA	25	60	135	185	88° +17° -7°	K PUSH TECH MAGNETE
L244	STANDARD CON O SENZA MOLLA	MANIGLIA	68	37	224	270	85° +5° -6°	SENZA MOLLA USARE K LOCK
	STANDARD	AUTOMATICA	55	60	210	260	88° +12° -3°	K PUSH TECH MAGNETE
L355	STANDARD CON O SENZA MOLLA	MANIGLIA	119	37	329	374	85° +2° -6°	SENZA MOLLA USARE K LOCK
	STANDARD	AUTOMATICA	105	60	315	365	88° +5° -3°	K PUSH TECH MAGNETE
L480	STANDARD CON O SENZA MOLLA	MANIGLIA	174	37	449	494	85° +3° -2°	SENZA MOLLA USARE K LOCK