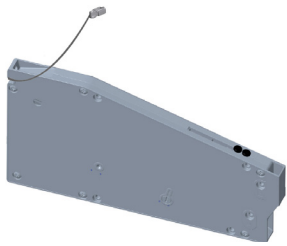


CARATTERISTICHE:

- Sistema ambidestro per l'apertura delle ante a ribalta.
- Meccanismo nascosto, linee essenziali ed estetica minimale.
- Settaggi personalizzabili in base al peso e alle dimensioni dell'anta.
- Il cordino in tessuto nautico garantisce una tenuta estrema.
- Il profilo copertura fianco e il cordino sono adattabili in misura personalizzata in fase di installazione.
- Regolazione dell'angolo di apertura dell'anta.
- **Brevettato**

KIT COMPLETO CON MECCANISMO KIARO SKIN

CODICE	DETTAGLI	MATERIALE	QUANTITÀ
4520XXX0	KIT COMPLETO CON MECCANISMO KIARO SKIN E COVER SMALL	ZAMA - PLAST - DYNEMA - FE	12
4530XXX0	KIT COMPLETO CON MECCANISMO KIARO SKIN E COVER LARGE	ZAMA - PLAST - DYNEMA - FE	12



MECCANISMO

ACCESSORI ANTA



COPERTURA SUPPORTO ANTA



SUPPORTO ANTA

ACCESSORI FIANCO E SCHIENA



COVER LARGE / SMALL



COPRIFORO Ø8



PASSACAPO

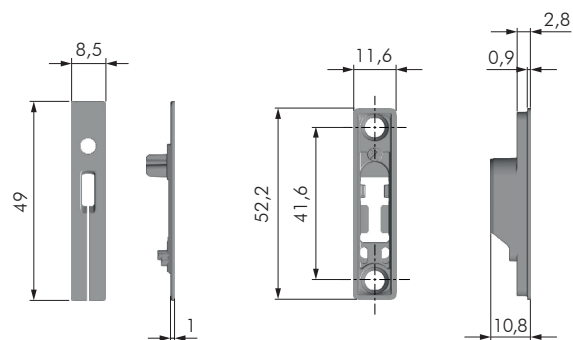
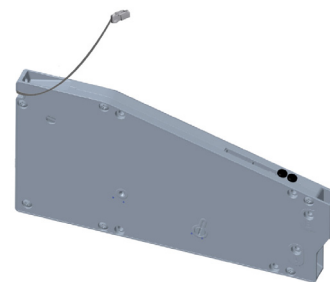
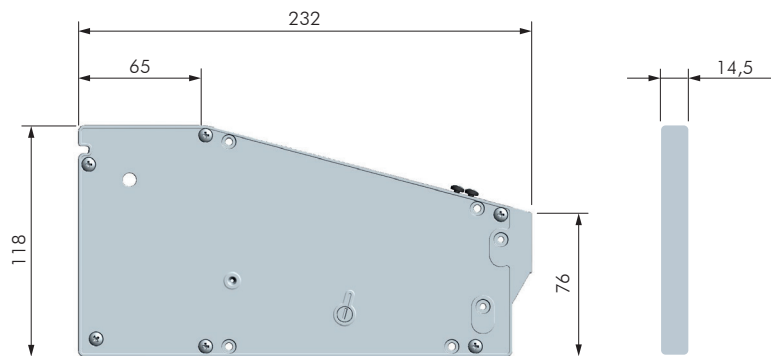
COVER SMALL

CODICE	MATERIALE	QUANTITÀ
46301320	PLAST	400

COVER LARGE

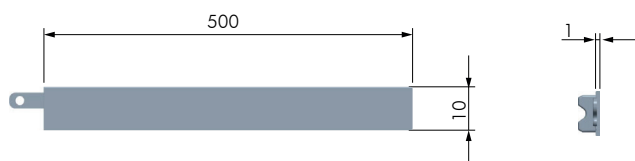
CODICE	MATERIALE	QUANTITÀ
46301330	PLAST	400

LA COVER LARGE VA UTILIZZATA CON SCHEMA DI FORATURA SPECIALE; ADATTA PER PESI INFERIORI A QUELLI RIPORTATI IN TABELLA.



SUPPORTO ANTA A INCASSO E COVER

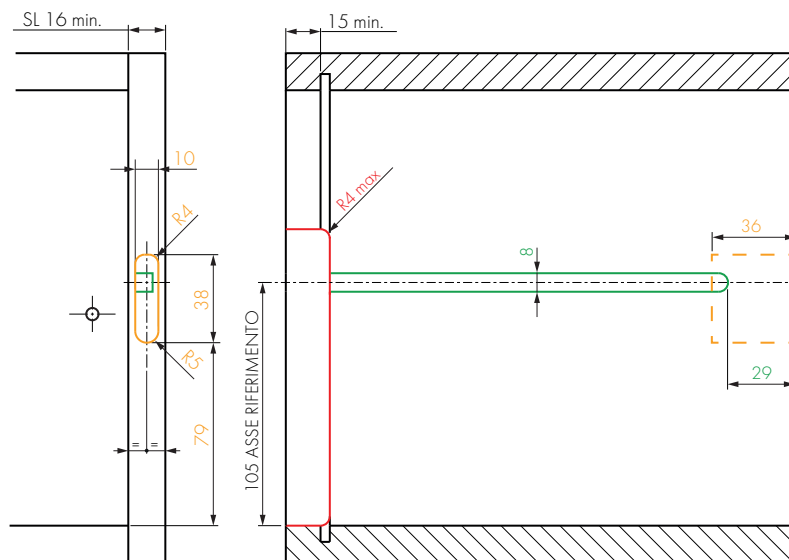
CODICE	MATERIALE	QUANTITÀ
49503000	ZAMA - PLAST	A RICHIESTA



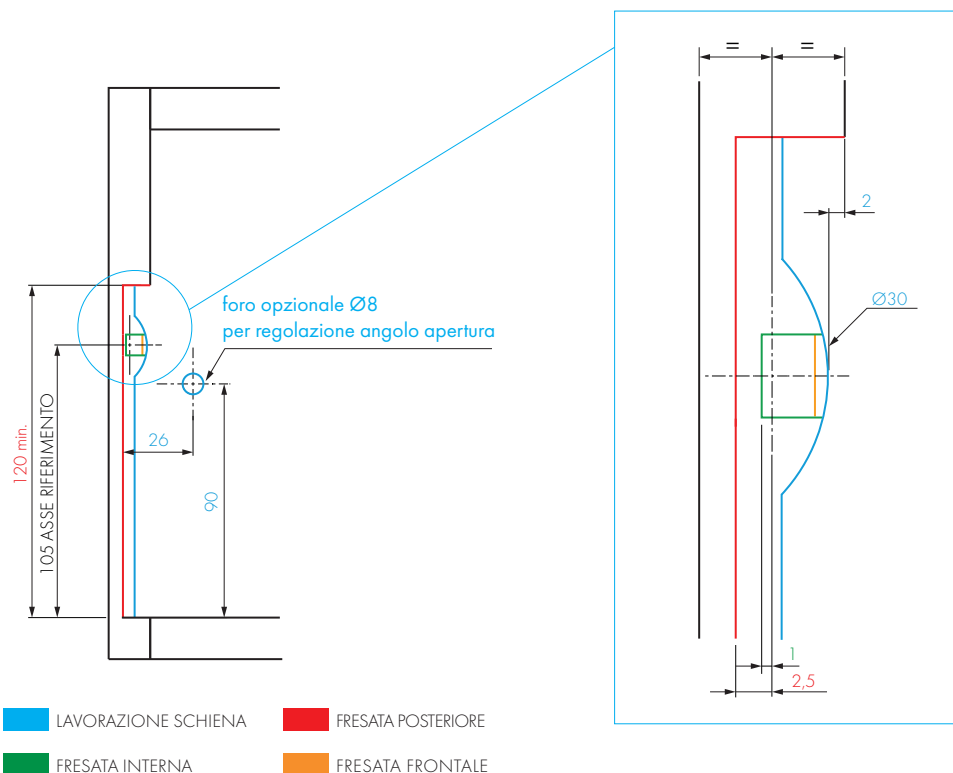
PROFILO COPERTURA FIANCO

CODICE	MATERIALE	QUANTITÀ
4620XXX0	PLAST	12

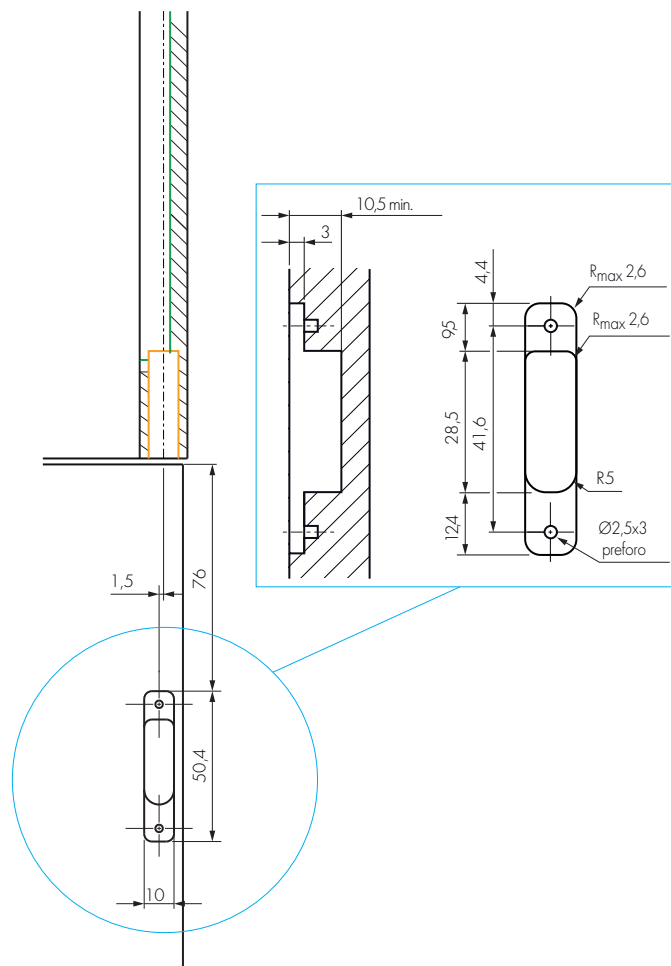
FORATURE FIANCO E SCHIENA



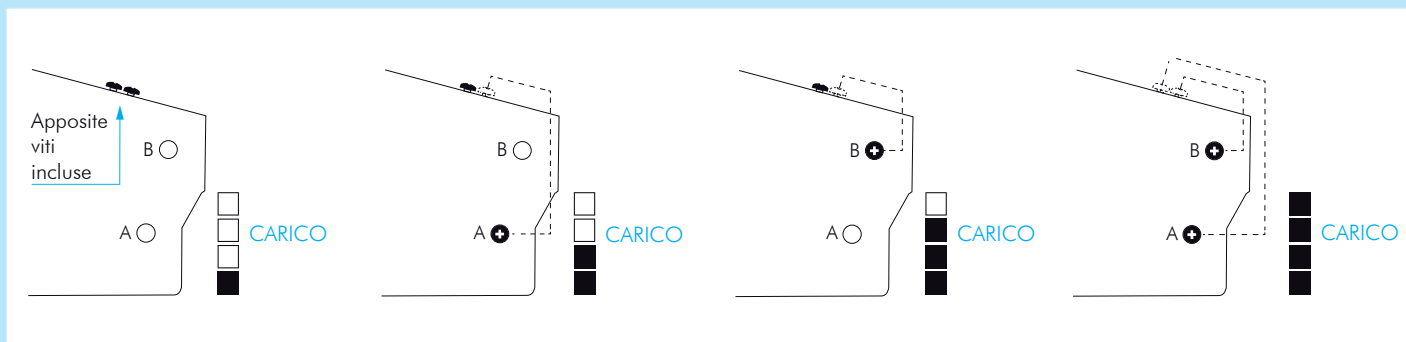
FORATURE FIANCO E SCHIENA



FORATURE ANTA



IL PROFILO COPERTURA FIANCO E IL CORDINO SONO ADATTABILI IN MISURA PERSONALIZZATA IN FASE DI INSTALLAZIONE.

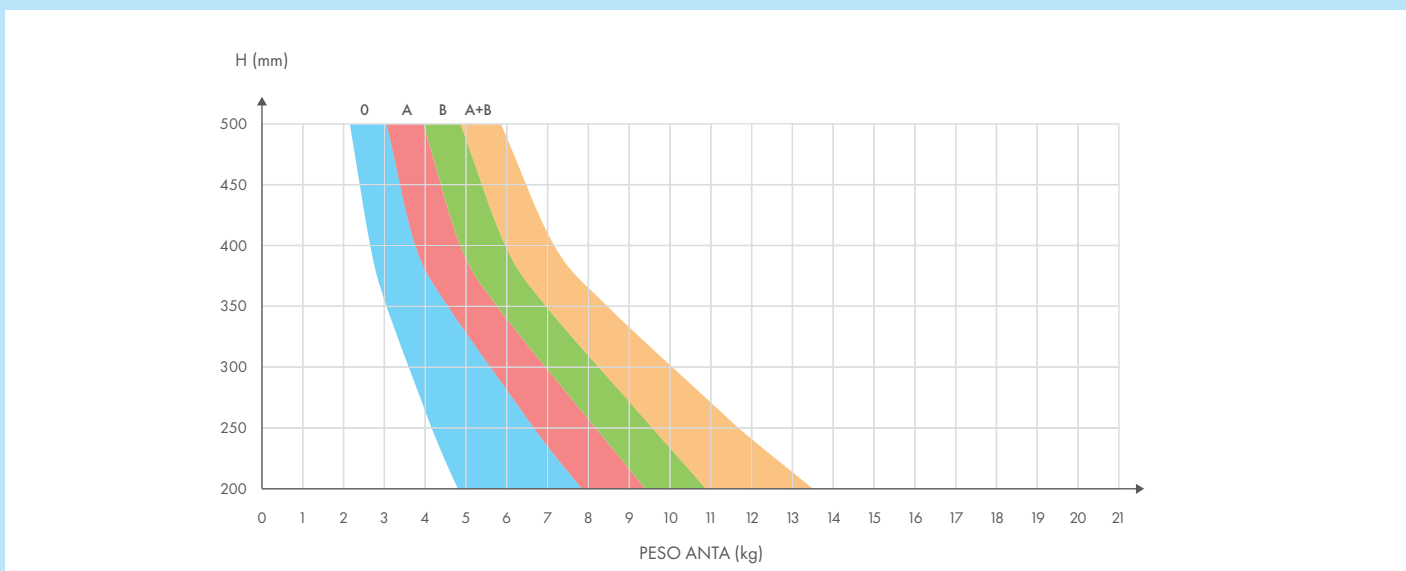


SENZA SETTAGGIO

SETTAGGIO "A"

SETTAGGIO "B"

SETTAGGIO "A+B"



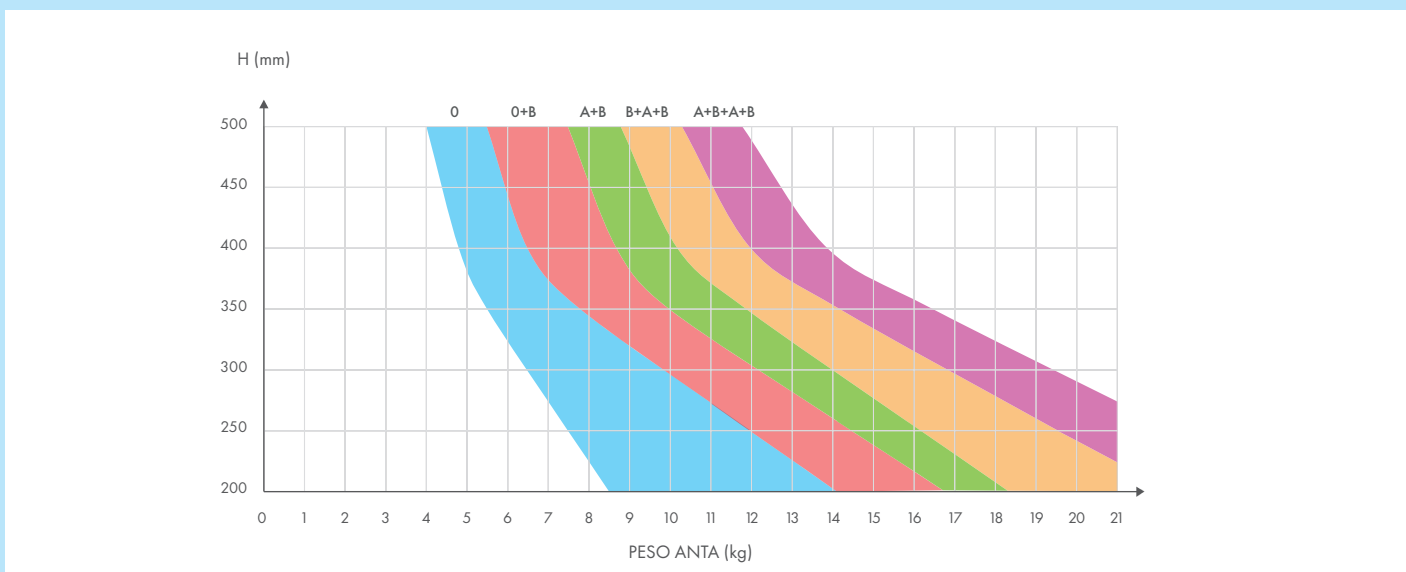
SENZA SETTAGGIO 0

SETTAGGIO A

SETTAGGIO B

SETTAGGIO A+B

INSTALLAZIONE CON 2 KIARO, KIARO FOX, KIARO SKIN, KIARO LED



SENZA SETTAGGIO 0

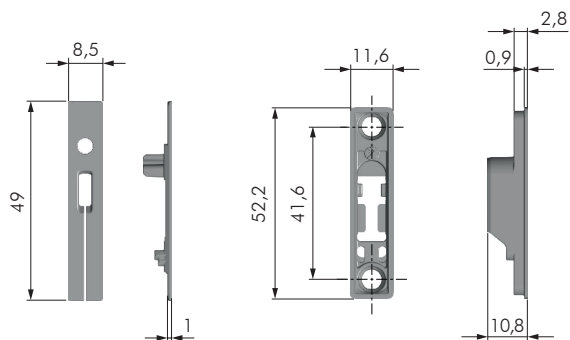
1 KIARO CON SETTAGGIO 0, 1 KIARO CON SETTAGGIO B

1 KIARO CON SETTAGGIO A, 1 KIARO CON SETTAGGIO B

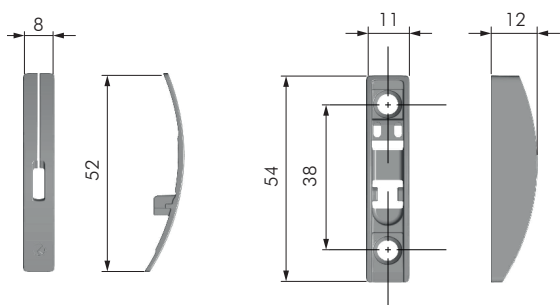
1 KIARO CON SETTAGGIO B, 1 KIARO CON SETTAGGIO A+B

1 KIARO CON SETTAGGIO A+B, 1 KIARO CON SETTAGGIO A+B

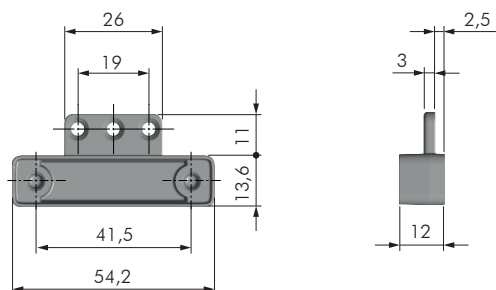
SISTEMI DI APERTURA



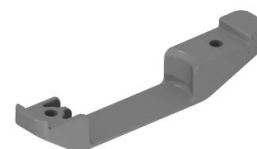
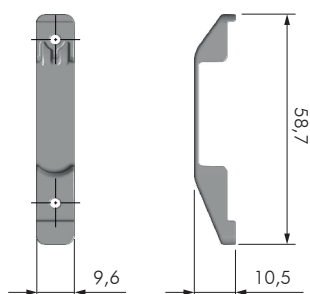
SUPPORTO ANTA A INCASSO E COVER		
CODICE	MATERIALE	QUANTITÀ
49503000	ZAMA - PLAST	A RICHIESTA



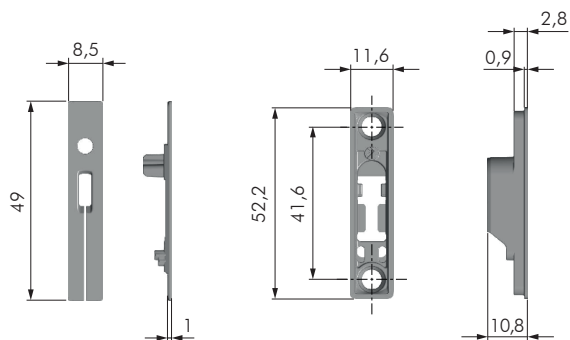
SUPPORTO ANTA CON FISSAGGIO VITE E COVER		
CODICE	MATERIALE	QUANTITÀ
49503500	ZAMA - PLAST	A RICHIESTA



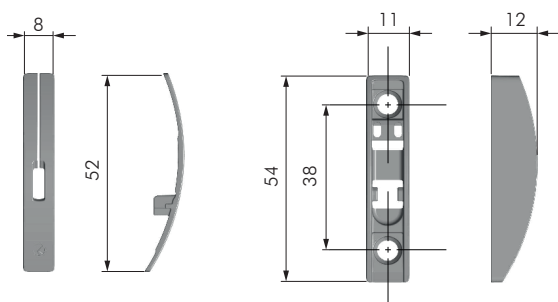
ADATTATORE SUPPORTO ANTA PER PROFILO IN ALLUMINIO		
CODICE	MATERIALE	QUANTITÀ
46302050	ZAMA	A RICHIESTA



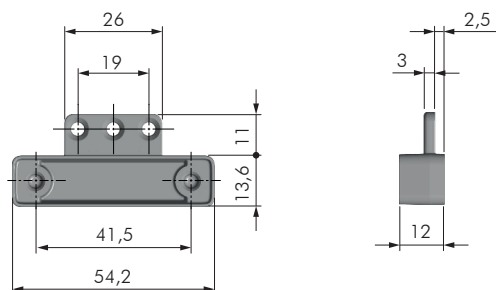
SUPPORTO ANTA A INCASSO PER PROFILO IN ALLUMINIO		
CODICE	MATERIALE	QUANTITÀ
46302080	PLAST	A RICHIESTA



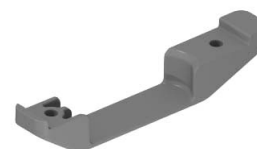
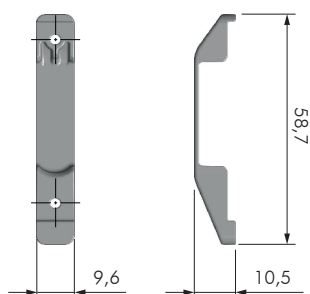
SUPPORTO ANTA A INCASSO E COVER		
CODICE	MATERIALE	QUANTITÀ
49503000	ZAMA - PLAST	A RICHIESTA



SUPPORTO ANTA CON FISSAGGIO VITE E COVER		
CODICE	MATERIALE	QUANTITÀ
49503500	ZAMA - PLAST	A RICHIESTA



ADATTATORE SUPPORTO ANTA PER PROFILO IN ALLUMINIO		
CODICE	MATERIALE	QUANTITÀ
46302050	ZAMA	A RICHIESTA



SUPPORTO ANTA A INCASSO PER PROFILO IN ALLUMINIO		
CODICE	MATERIALE	QUANTITÀ
46302080	PLAST	A RICHIESTA