

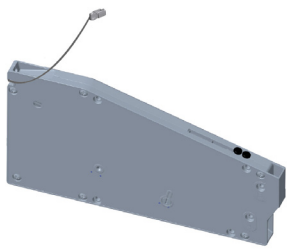


**CARATTERISTICHE:**

- Sistema ambidestro per l'apertura delle ante a ribalta, meccanismo nascosto.
- Luce led integrata, accensione e spegnimento automatici, nessun sensore a vista.
- Settaggi personalizzabili in base al peso e alle dimensioni dell'anta.
- Il cordino in tessuto nautico garantisce una tenuta estrema.
- Il profilo copertura fianco, il cordino e la strip led sono adattabili in misura personalizzata.
- Regolazione dell'angolo di apertura dell'anta.
- **Brevettato**

**KIT COMPLETO CON MECCANISMO KIARO LED**

CODICE	MATERIALE	QUANTITÀ
4600XXX0	ZAMA - PLAST-ALL - DYNEMA	12



MECCANISMO

ACCESSORI FIANCO E SCHIENA



COPRIFORO Ø8

ACCESSORI ANTA



COPERTURA SUPPORTO ANTA



SUPPORTO ANTA

**CONFEZIONE CON PROFILO SX E DX COPERTURA FIANCO KIARO LED**

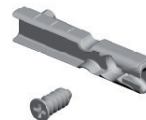
CODICE	MATERIALE	QUANTITÀ
4600XXX0	ZAMA - PLAST - ALL - DYNEMA	1



COPERTURA FORO SCHIENA



SUPPORTO FIANCO POSTERIORE CON PERNO Ø5



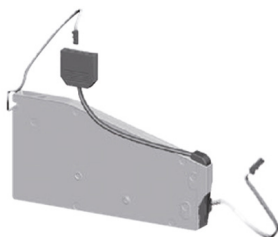
SUPPORTO FIANCO CON PERNO Ø5 E VITE EURO



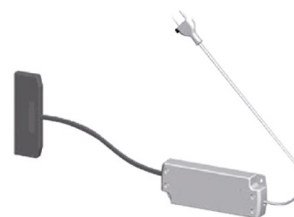
COPERTURA SUPPORTO FIANCO

**COMPONENTI ELETTRICI**

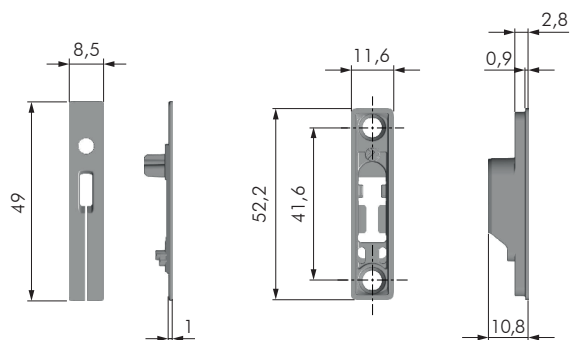
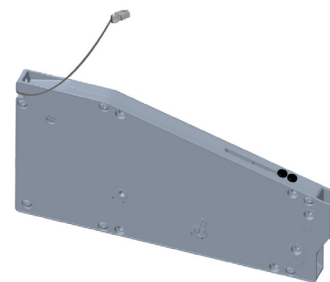
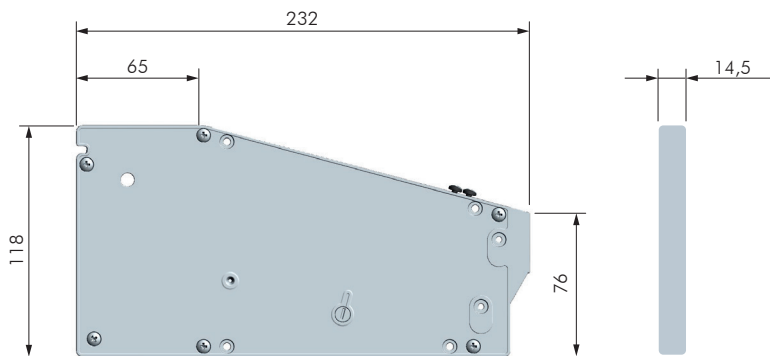
CODICE	DESCRIZIONE	MATERIALE	QUANTITÀ
46601000	STRIP FLEXILED 550 MM	PLAST	1
46706000	SENSORE ACCENSIONE E SPEGNIMENTO LUCE	PLAST	1
46706010	PROLUNGA 2000 MM	PLAST	1
46707000	ALIMENTATORE 15W	PLAST	1



SENSORE ACCENSIONE E SPEGNIMENTO LUCE - STRIP LED

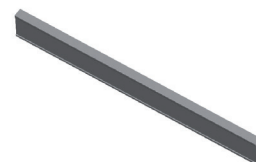


ALIMENTATORE 15 W PROLUNGA 2 METRI



SUPPORTO ANTA A INCASSO E COVER

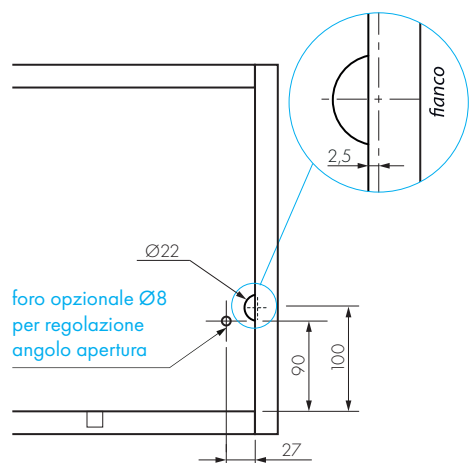
CODICE	MATERIALE	QUANTITÀ
49503000	ZAMA - PLAST	A RICHIESTA



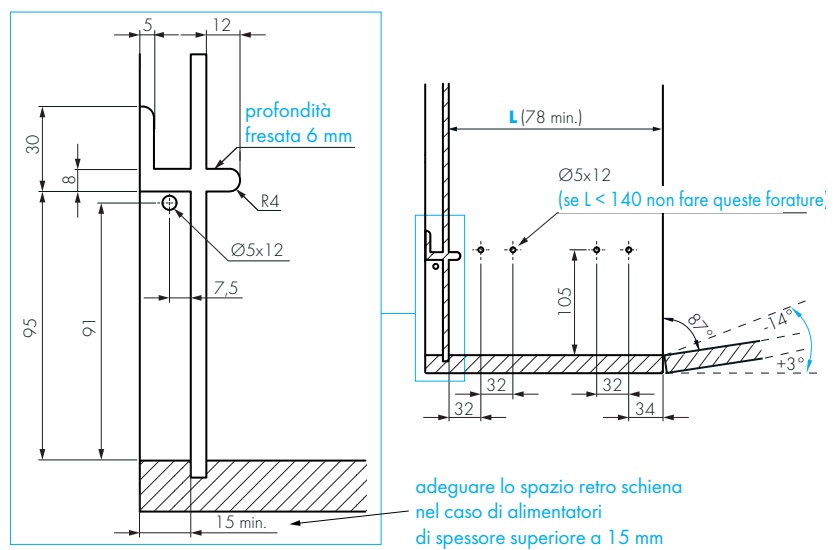
PROFILO COPERTURA FIANCO

CODICE	MATERIALE	QUANTITÀ
4620XXX0	ALL	12

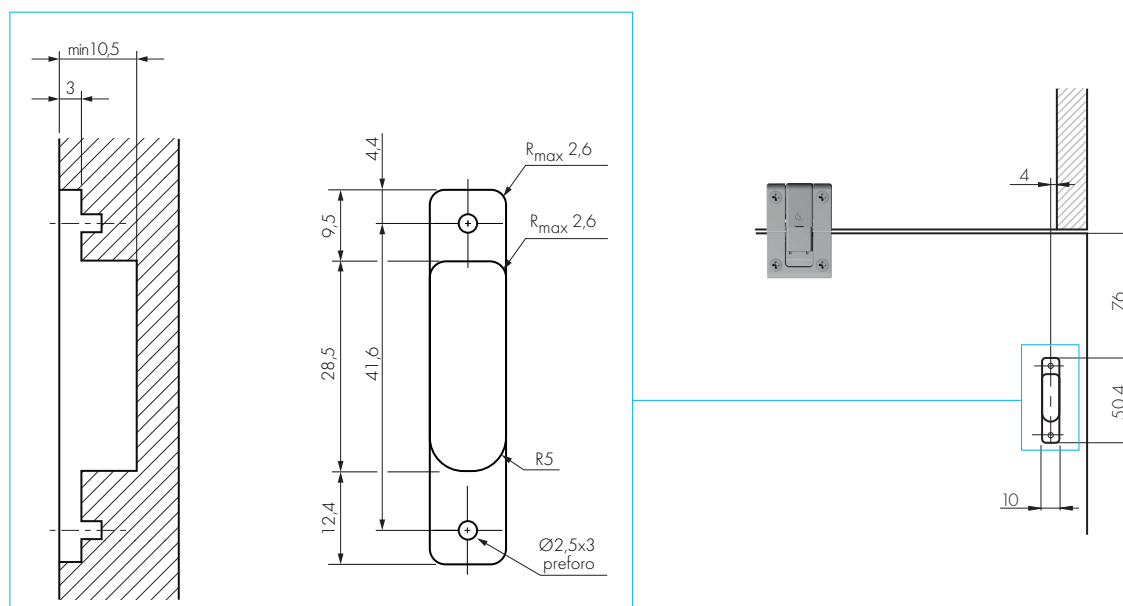
FORATURE SCHIENA



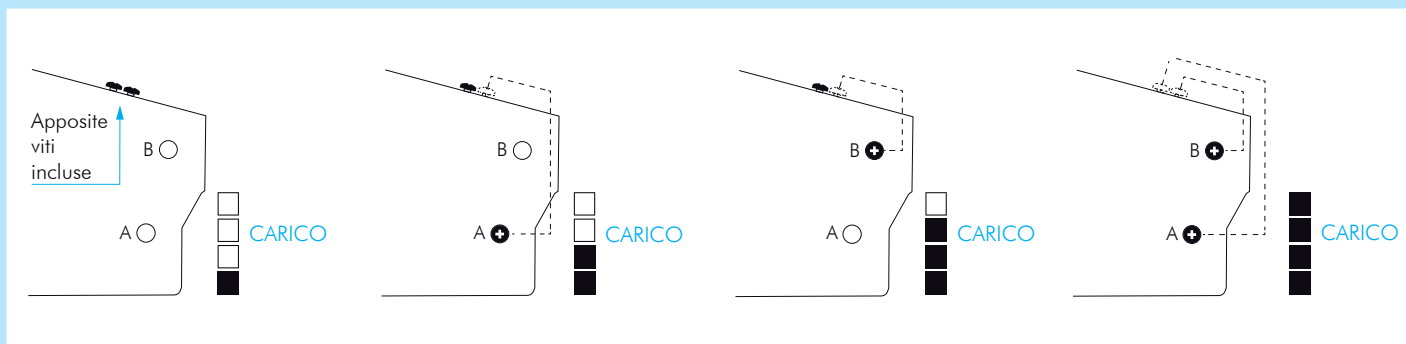
FORATURE FIANCO



FORATURE ANTA PER SUPPORTO A INCASSO



IL PROFILO COPERTURA FIANCO, IL CORDINO E LA STRIP LED SONO ADATTABILI IN MISURA PERSONALIZZATA IN FASE DI INSTALLAZIONE.

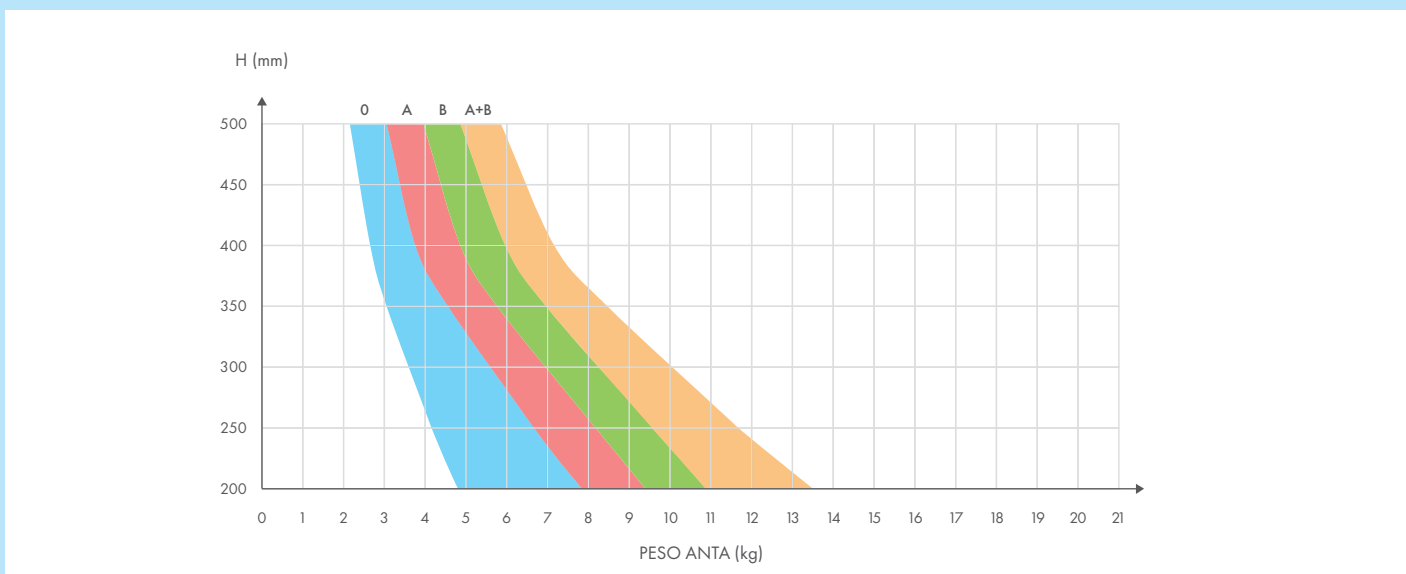


SENZA SETTAGGIO

SETTAGGIO "A"

SETTAGGIO "B"

SETTAGGIO "A+B"



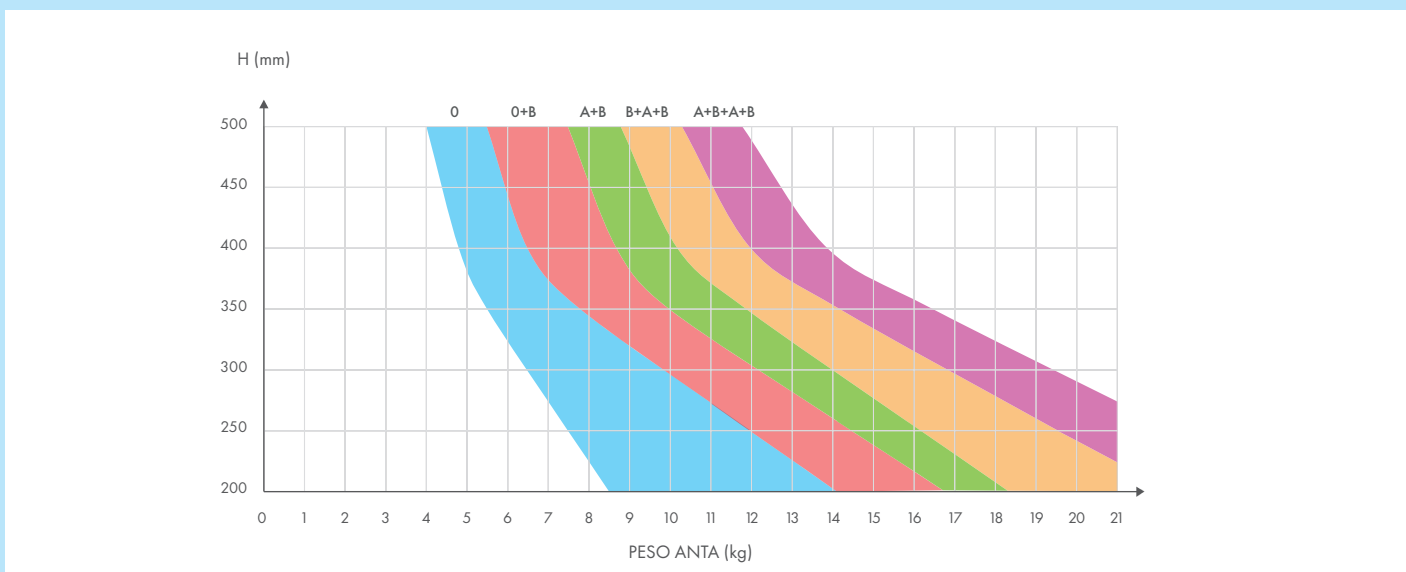
SENZA SETTAGGIO 0

SETTAGGIO A

SETTAGGIO B

SETTAGGIO A+B

# INSTALLAZIONE CON 2 KIARO, KIARO FOX, KIARO SKIN, KIARO LED



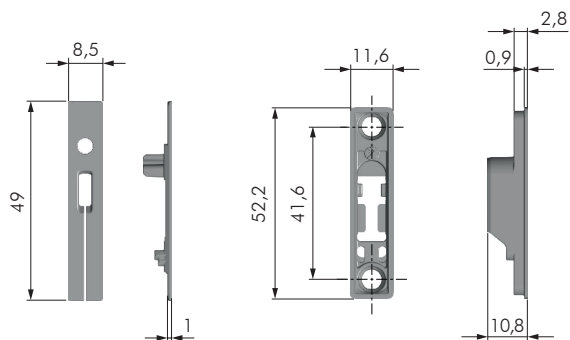
SENZA SETTAGGIO 0

1 KIARO CON SETTAGGIO 0, 1 KIARO CON SETTAGGIO B

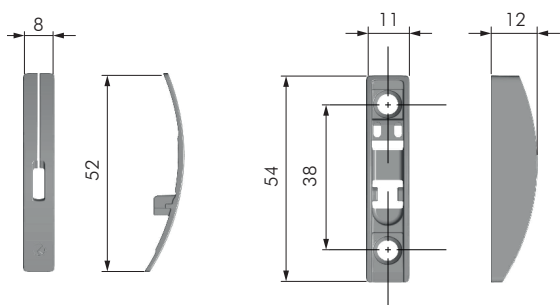
1 KIARO CON SETTAGGIO A, 1 KIARO CON SETTAGGIO B

1 KIARO CON SETTAGGIO B, 1 KIARO CON SETTAGGIO A+B

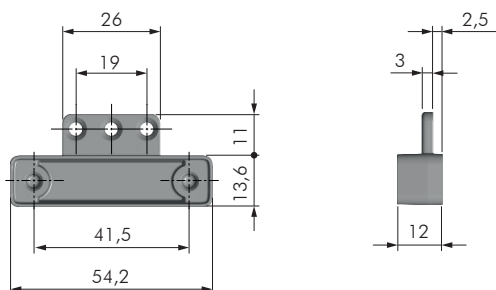
1 KIARO CON SETTAGGIO A+B, 1 KIARO CON SETTAGGIO A+B



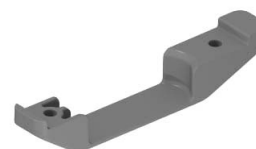
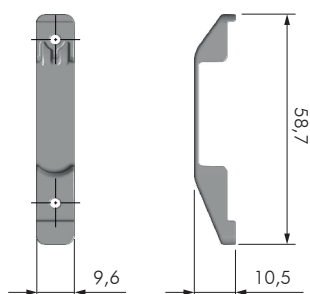
SUPPORTO ANTA A INCASSO E COVER		
CODICE	MATERIALE	QUANTITÀ
49503000	ZAMA - PLAST	A RICHIESTA



SUPPORTO ANTA CON FISSAGGIO VITE E COVER		
CODICE	MATERIALE	QUANTITÀ
49503500	ZAMA - PLAST	A RICHIESTA



ADATTATORE SUPPORTO ANTA PER PROFILO IN ALLUMINIO		
CODICE	MATERIALE	QUANTITÀ
46302050	ZAMA	A RICHIESTA



SUPPORTO ANTA A INCASSO PER PROFILO IN ALLUMINIO		
CODICE	MATERIALE	QUANTITÀ
46302080	PLAST	A RICHIESTA