

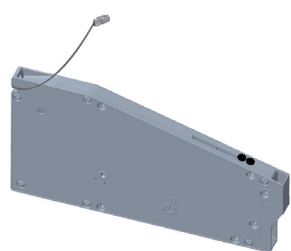


CARATTERISTICHE:

- Sistema ambidestro per l'apertura delle ante a ribalta.
- Meccanismo nascosto, ridottissime dimensioni del profilo fianco.
- Settaggi personalizzabili in base al peso e alle dimensioni dell'anta.
- Il cordino in tessuto nautico garantisce una tenuta estrema.
- Il cordino è adattabile in misura personalizzata in fase di installazione.
- Regolazione dell'angolo di apertura dell'anta.

KIT COMPLETO CON MECCANISMO KIARO FOX

CODICE	MATERIALE	QUANTITÀ
4630XXX0	ZAMA - PLAST - DYNEMA - FE	12



MECCANISMO

ACCESSORI ANTA



COPERTURA SUPPORTO ANTA



SUPPORTO ANTA

CONFEZIONE ACCESSORI FIANCO E SCHIENA KIARO FOX

CODICE	MATERIALE	QUANTITÀ
46303200	ZAMA - PLAST	1

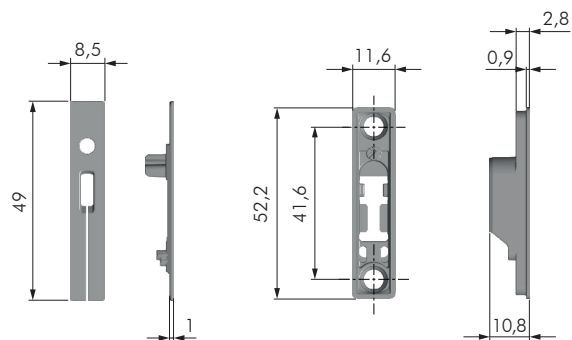
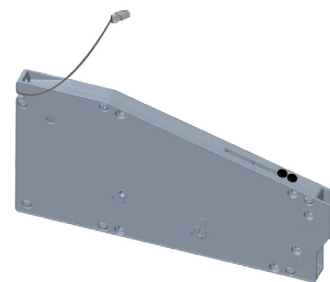
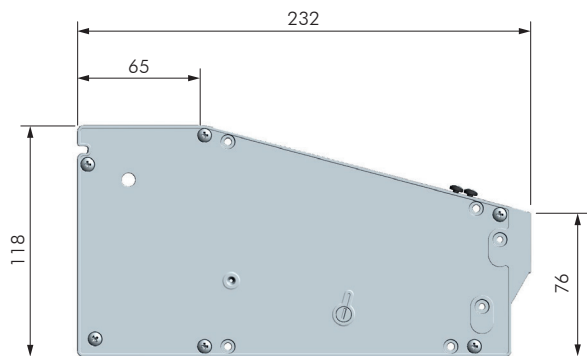
CONFEZIONE ACCESSORI FIANCO E SCHIENA KIARO FOX



SUPPORTO FIANCO



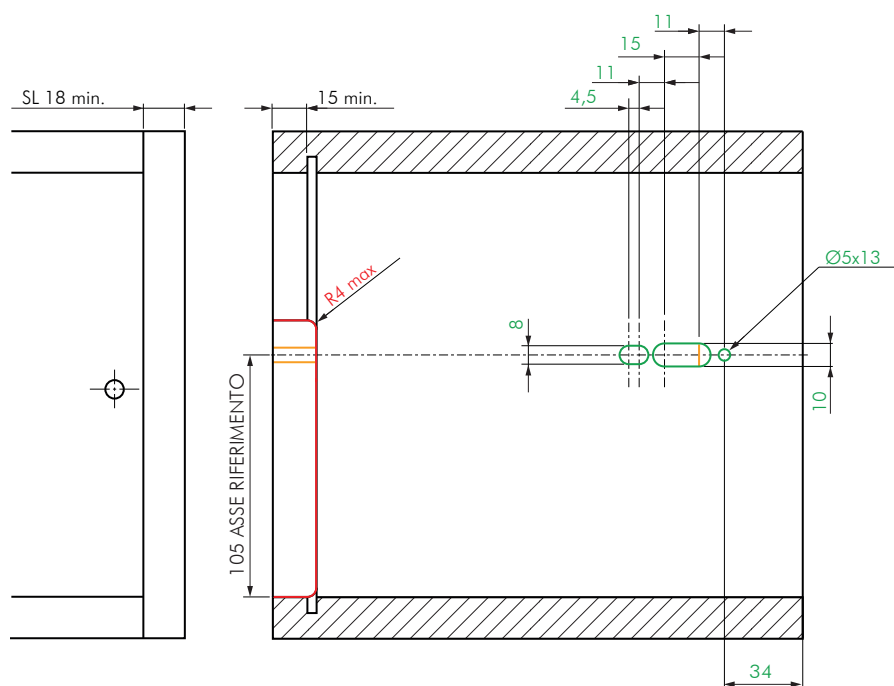
COPERTURA
SUPPORTO FIANCO



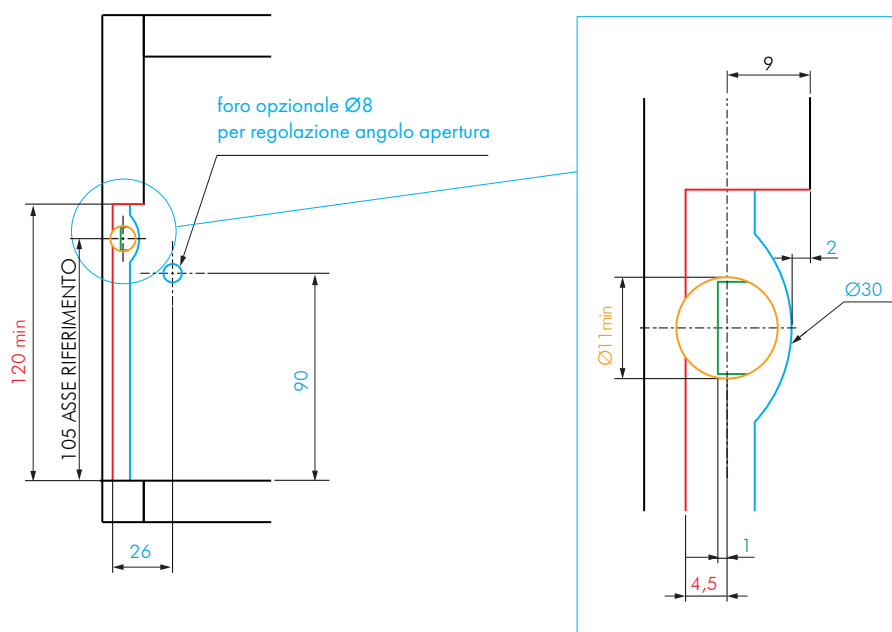
SUPPORTO ANTA A INCASSO E COVER

CODICE	MATERIALE	QUANTITÀ
49503000	ZAMA - PLAST	A RICHIESTA

FORATURE FIANCO E SCHIENA

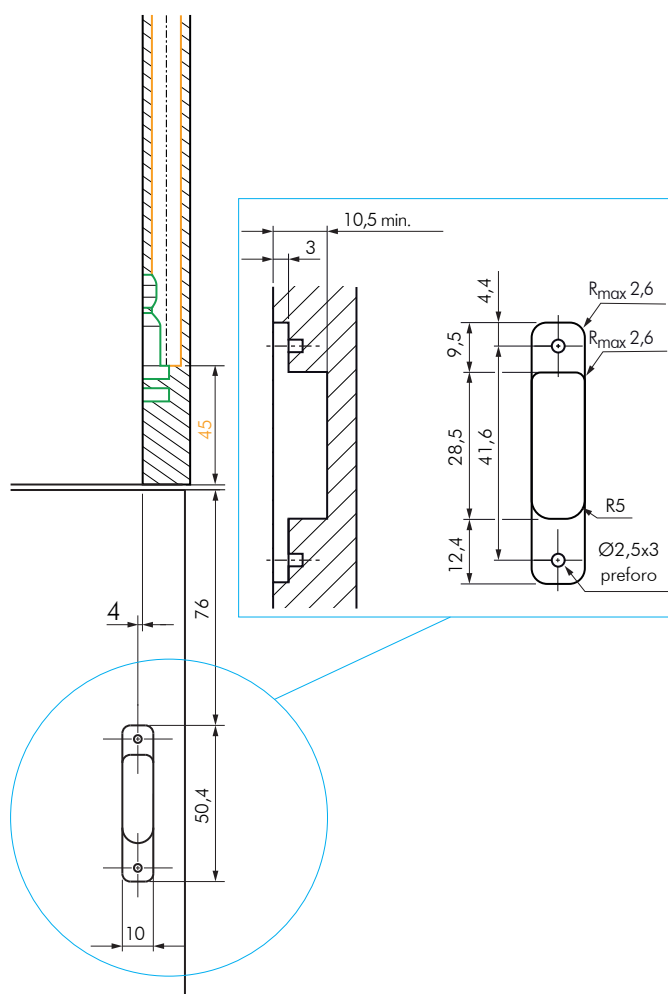


FORATURE FIANCO E SCHIENA

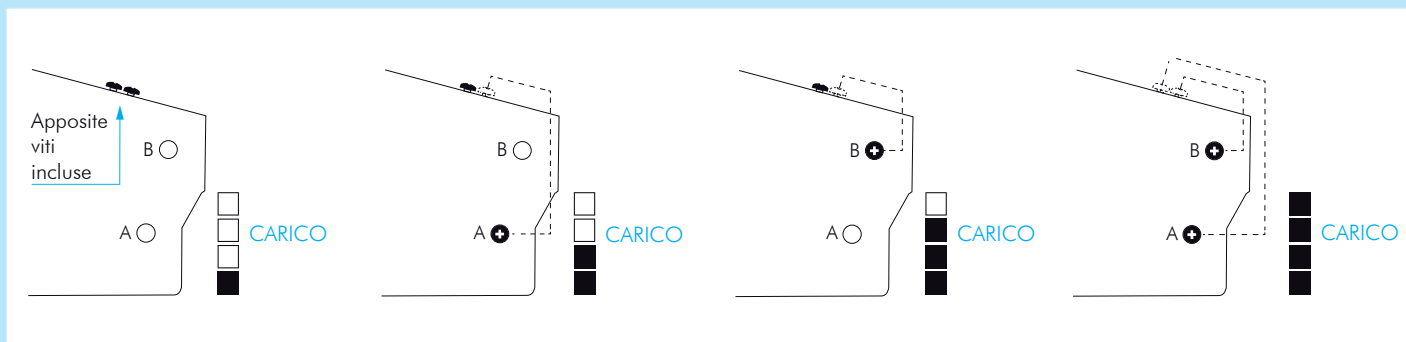


- LAVORAZIONE SCHIENA
- FRESATA POSTERIORE
- FRESATA INTERNA
- FORATURA FRONTALE

FORATURE FIANCO E ANTA



IL CORDINO È ADATTABILE IN MISURA PERSONALIZZATA IN FASE DI INSTALLAZIONE.

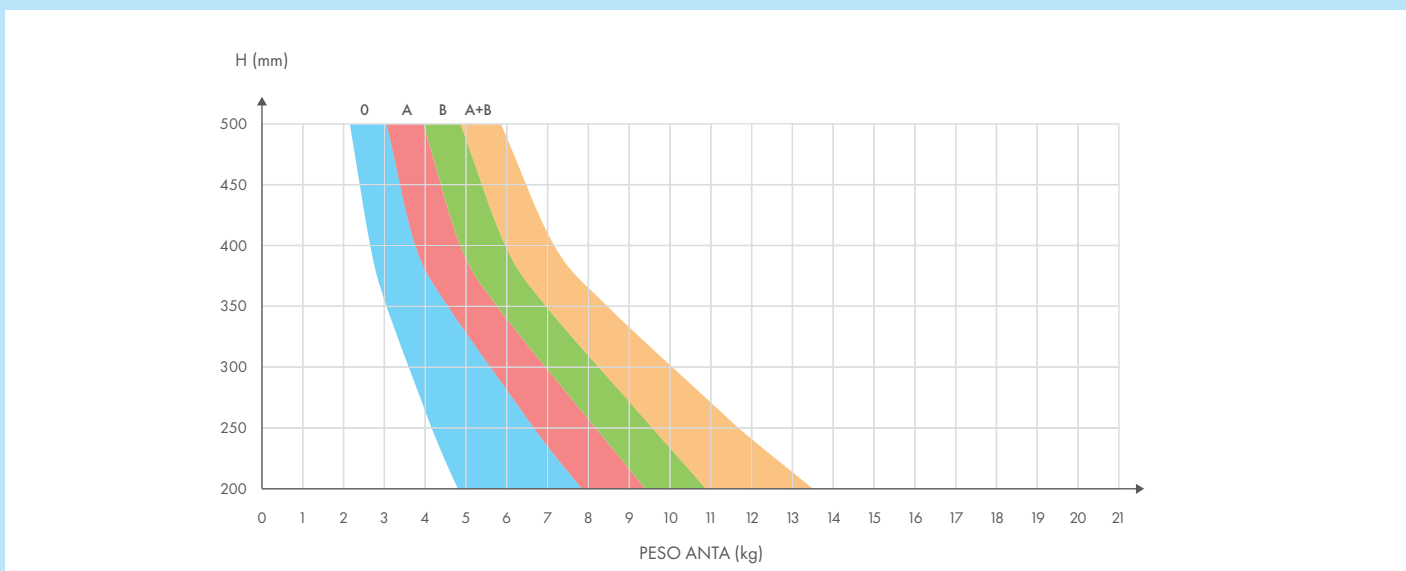


SENZA SETTAGGIO

SETTAGGIO "A"

SETTAGGIO "B"

SETTAGGIO "A+B"



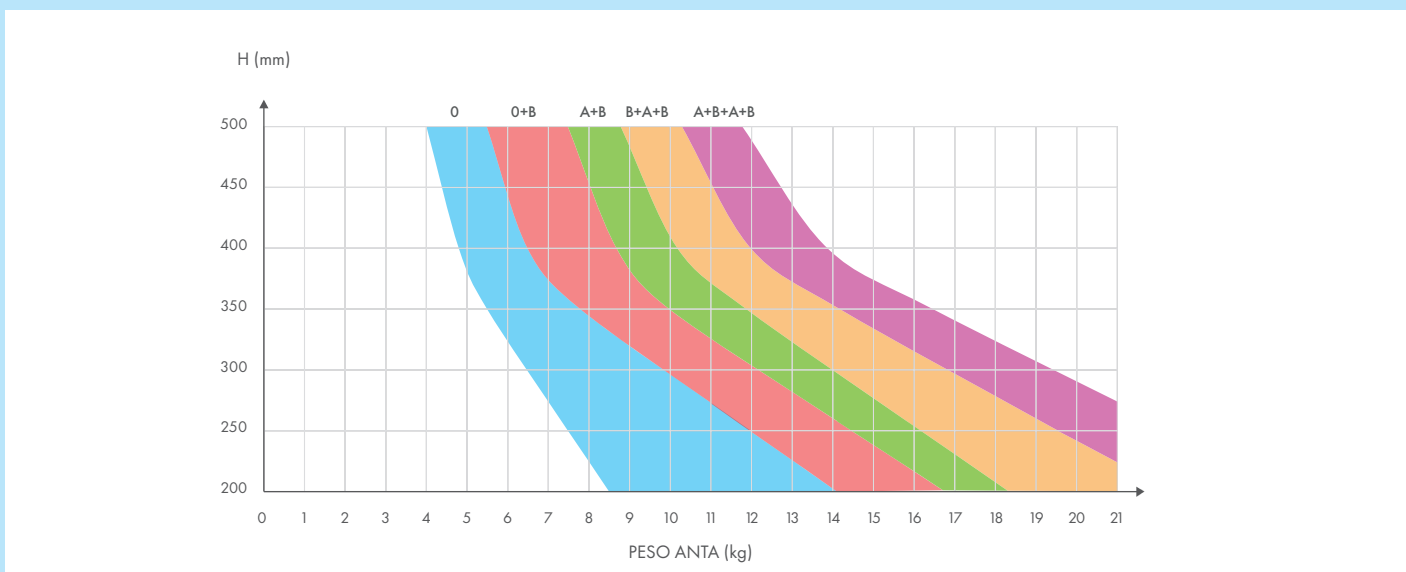
SENZA SETTAGGIO 0

SETTAGGIO A

SETTAGGIO B

SETTAGGIO A+B

INSTALLAZIONE CON 2 KIARO, KIARO FOX, KIARO SKIN, KIARO LED



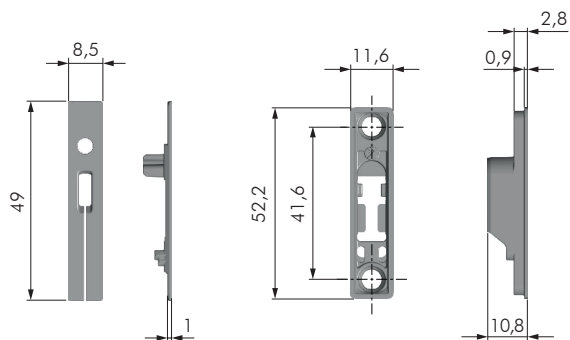
SENZA SETTAGGIO 0

1 KIARO CON SETTAGGIO 0, 1 KIARO CON SETTAGGIO B

1 KIARO CON SETTAGGIO A, 1 KIARO CON SETTAGGIO B

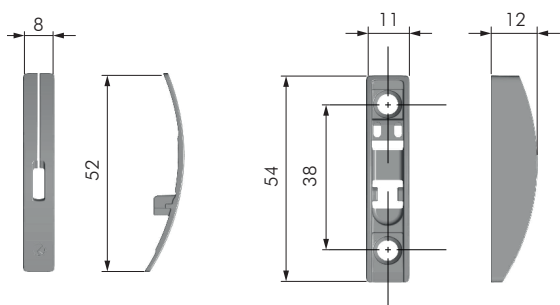
1 KIARO CON SETTAGGIO B, 1 KIARO CON SETTAGGIO A+B

1 KIARO CON SETTAGGIO A+B, 1 KIARO CON SETTAGGIO A+B



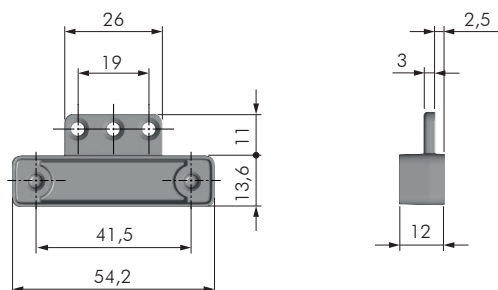
SUPPORTO ANTA A INCASSO E COVER

CODICE	MATERIALE	QUANTITÀ
49503000	ZAMA - PLAST	A RICHIESTA



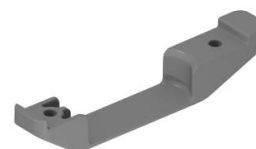
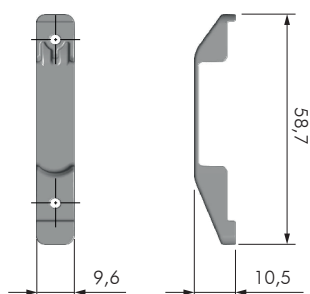
SUPPORTO ANTA CON FISSAGGIO VITE E COVER

CODICE	MATERIALE	QUANTITÀ
49503500	ZAMA - PLAST	A RICHIESTA



ADATTATORE SUPPORTO ANTA PER PROFILO IN ALLUMINIO

CODICE	MATERIALE	QUANTITÀ
46302050	ZAMA	A RICHIESTA



SUPPORTO ANTA A INCASSO PER PROFILO IN ALLUMINIO

CODICE	MATERIALE	QUANTITÀ
46302080	PLAST	A RICHIESTA