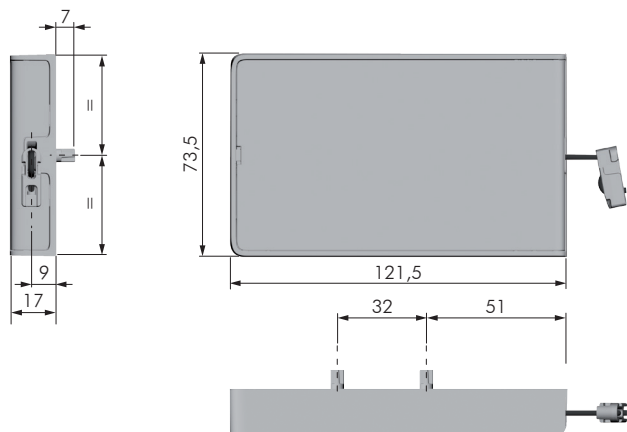




CARATTERISTICHE:

- Sistema ambidestro per l'apertura delle ante a ribalta.
- Meccanismo integrato.
- Ideale per ante di peso e dimensioni ridotte.
- Disponibile nelle versioni forza soft e forza strong.
- Il cordino in tessuto nautico garantisce una tenuta estrema.
- Regolazione dell'angolo e del freno di apertura dell'anta.
- **Brevettato**

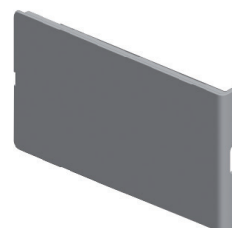
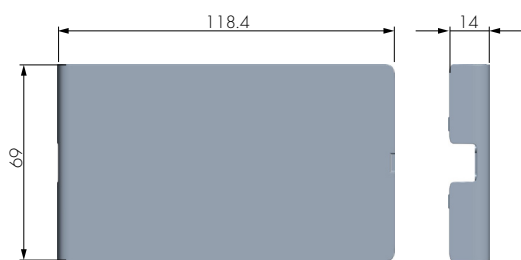


MECCANISMO KIARO EASY FORZA SOFT

CODICE	MATERIALE	QUANTITÀ
49504000	ZAMA - PLAST - DYNEMA - FE	20

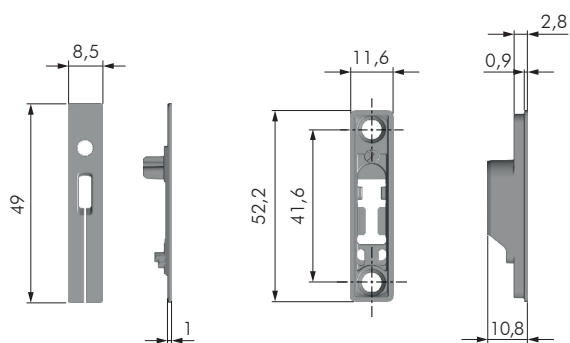
MECCANISMO KIARO EASY FORZA STRONG

CODICE	MATERIALE	QUANTITÀ
49506000	ZAMA - PLAST - DYNEMA - FE	20



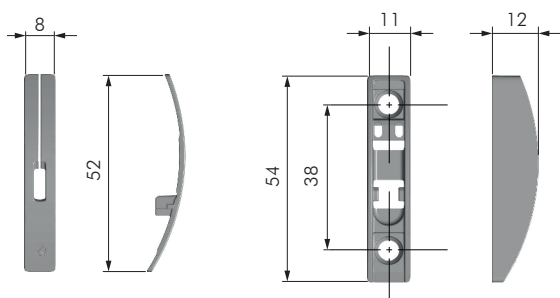
COVER MECCANISMO KIARO EASY

CODICE	MATERIALE	QUANTITÀ
49502000	PLAST	20



SUPPORTO ANTA A INCASSO E COVER

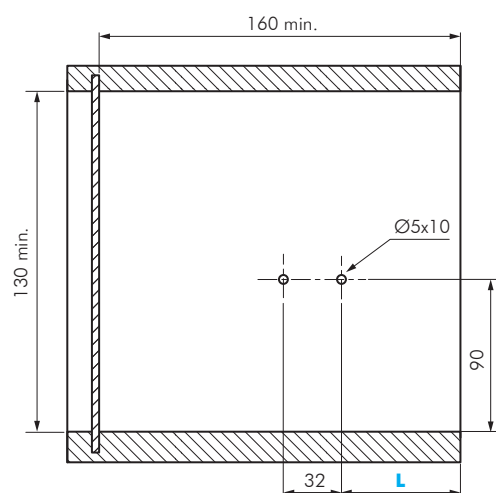
CODICE	MATERIALE	QUANTITÀ
49503000	ZAMA - PLAST	A RICHIESTA



SUPPORTO ANTA CON FISSAGGIO VITE E COVER

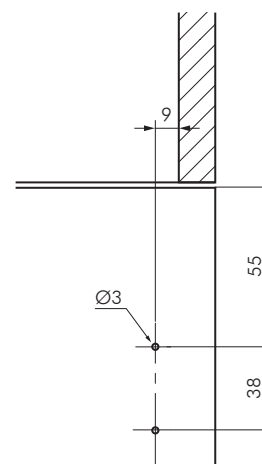
CODICE	MATERIALE	QUANTITÀ
49503500	ZAMA - PLAST	A RICHIESTA

FORATURE FIANCO

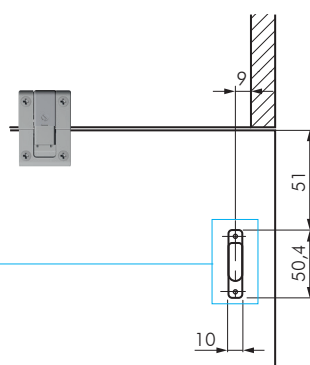
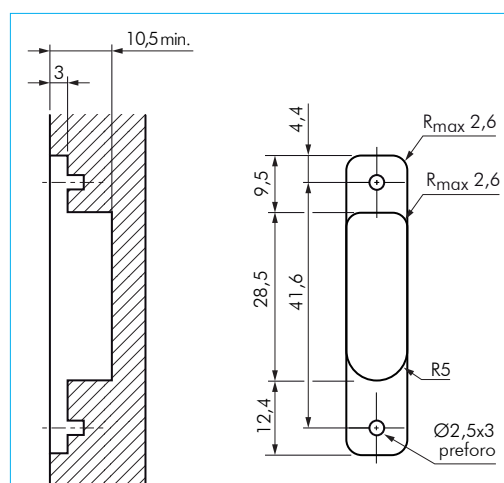


FORATURA	L
Supporto anta a incasso	85
Supporto anta a ridosso	93

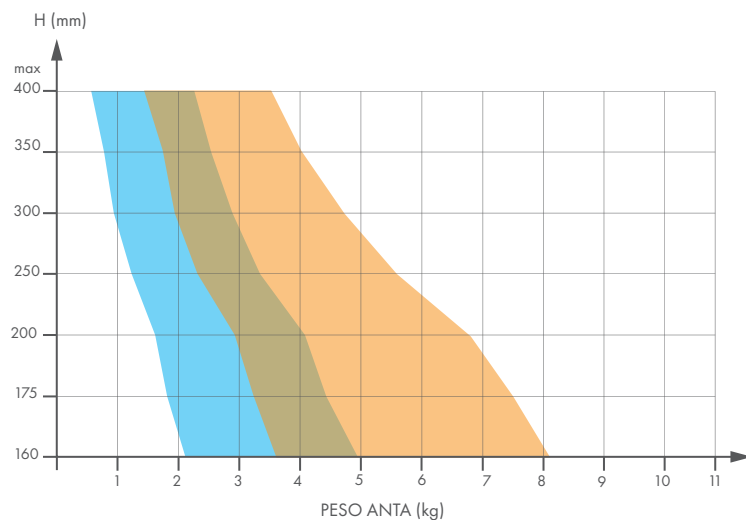
FORATURE ANTA PER SUPPORTO RIDOSSO



FORATURE ANTA PER SUPPORTO A INCASSO

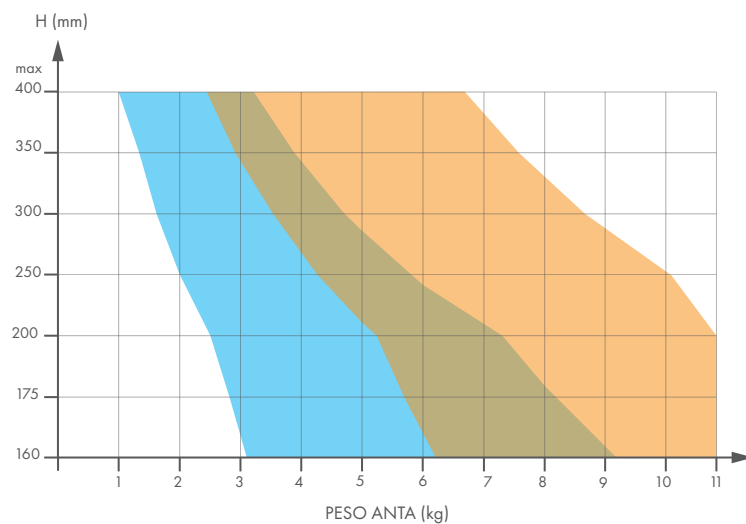


INSTALLAZIONE CON 1 KIARO EASY

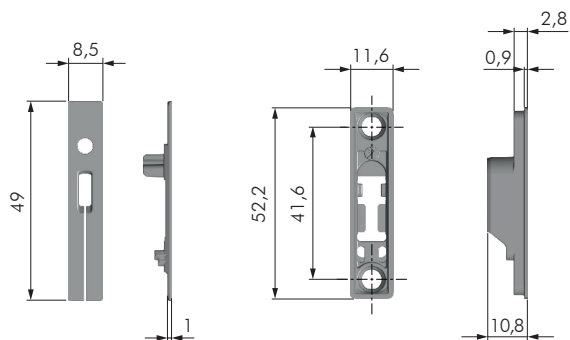


SOFT SOFT OR STRONG STRONG

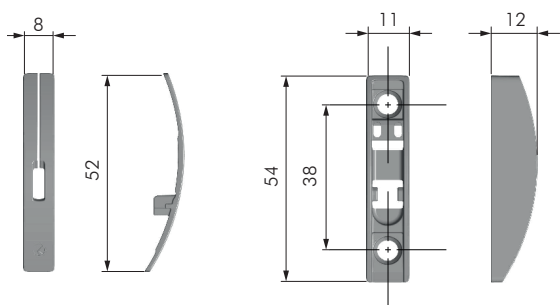
INSTALLAZIONE CON 2 KIARO EASY



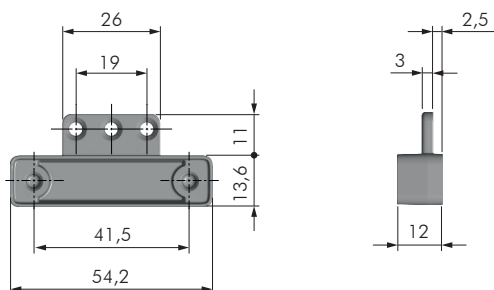
SOFT SOFT OR STRONG STRONG



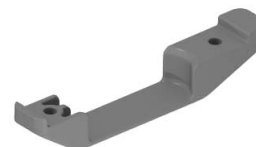
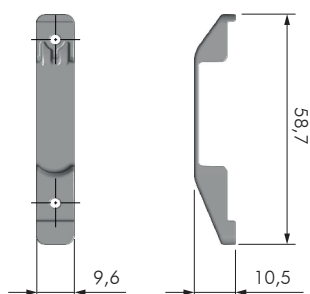
SUPPORTO ANTA A INCASSO E COVER		
CODICE	MATERIALE	QUANTITÀ
49503000	ZAMA - PLAST	A RICHIESTA



SUPPORTO ANTA CON FISSAGGIO VITE E COVER		
CODICE	MATERIALE	QUANTITÀ
49503500	ZAMA - PLAST	A RICHIESTA

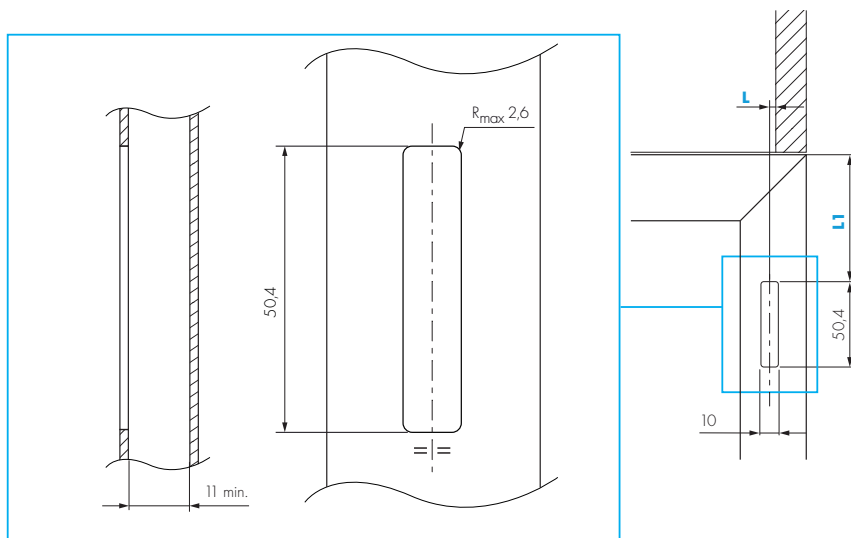


ADATTATORE SUPPORTO ANTA PER PROFILO IN ALLUMINIO		
CODICE	MATERIALE	QUANTITÀ
46302050	ZAMA	A RICHIESTA



SUPPORTO ANTA A INCASSO PER PROFILO IN ALLUMINIO		
CODICE	MATERIALE	QUANTITÀ
46302080	PLAST	A RICHIESTA

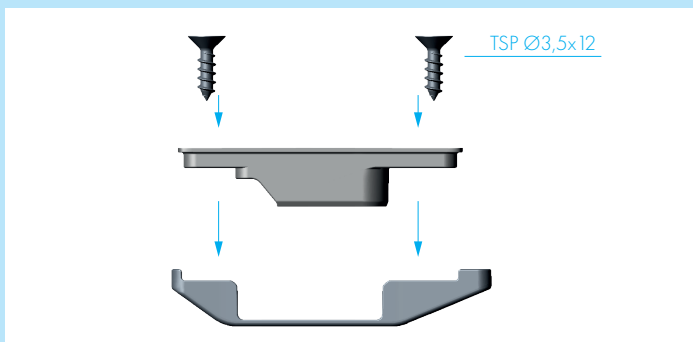
FORATURE PROFILO IN ALLUMINIO SUPPORTO A INCASSO



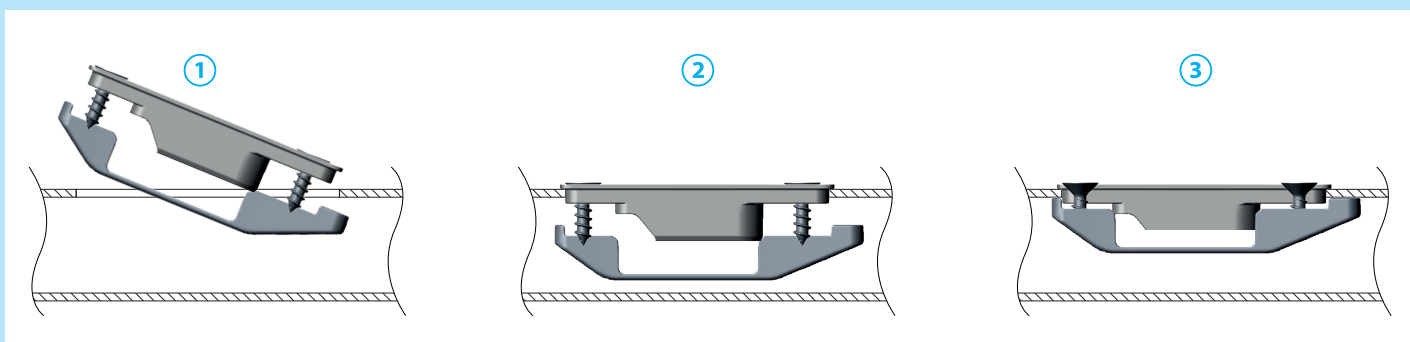
MODELLO	L
KIARO SKIN	8 min
KIARO, KIARO LED, KIARO FOX	4
KIARO EASY	9

MODELLO	L1
TUTTI I MODELLI KIARO	76
KIARO EASY	51

INSTALLAZIONE ATTACCO ANTA SU PROFILO IN ALLUMINIO

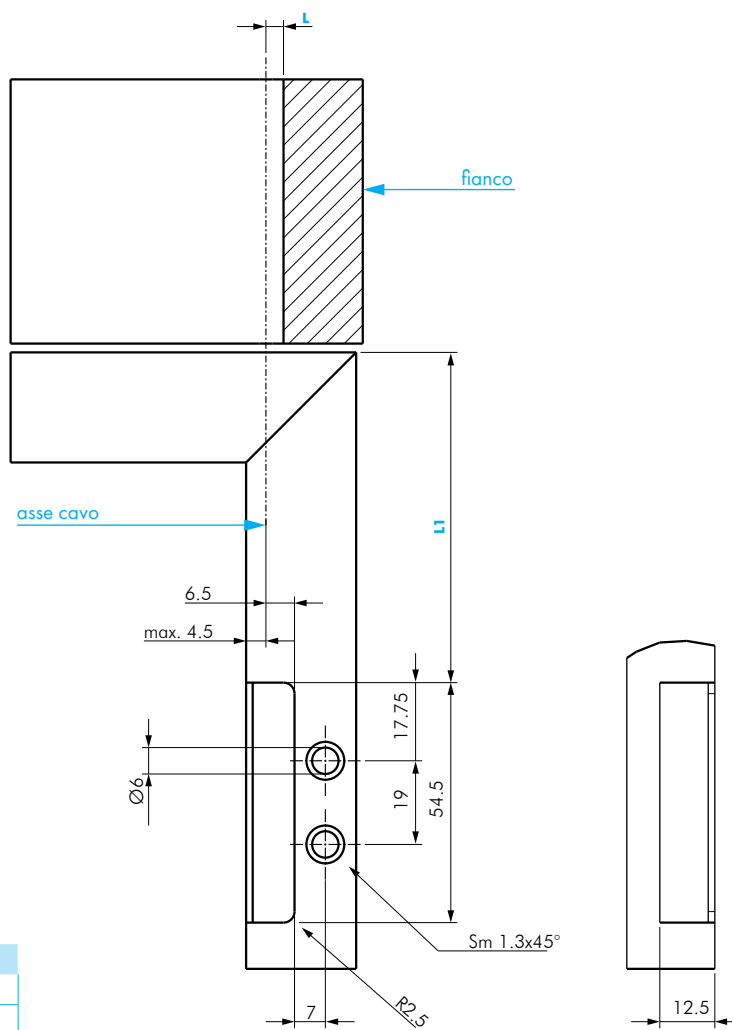


1. PRASSEMBLAGGIO ATTACCO ANTA



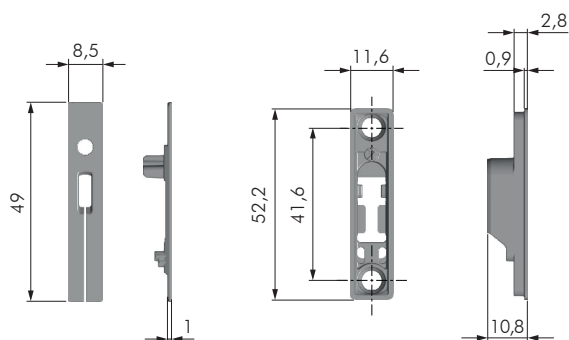
2. POSIZIONAMENTO E FISSAGGIO ATTACCO ANTA

FORATURE ADATTATORE SUPPORTO ANTA PER PROFILO IN ALLUMINIO



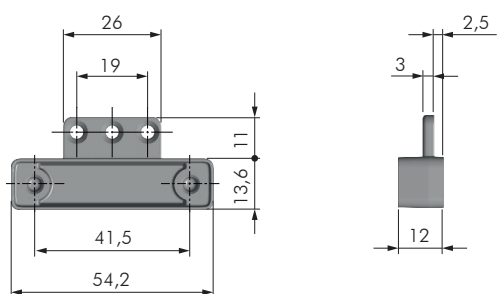
MODELLO	L	L1
KIARO	4	76
KIARO EASY	9	51

FISSARE L'ADATTATORE AL PROFILO E IL SUPPORTO ALL'ADATTATORE CON VITE TRILOBATA TSP M4x8 CODICE 42906010.



SUPPORTO ANTA A INCASSO E COVER

CODICE	MATERIALE	QUANTITÀ
49503000	ZAMA - PLAST	A RICHIESTA



ADATTATORE SUPPORTO ANTA PER PROFILO IN ALLUMINIO

CODICE	MATERIALE	QUANTITÀ
46302050	ZAMA	A RICHIESTA