
Kiaro

Kiaro Led



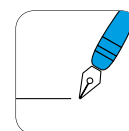
KIARO

KIARO È IL NUOVO SISTEMA DI APERTURA A FILO CON MECCANISMO NASCOSTO

Kiario è il nuovo sistema **ambidestro** ideale per l'apertura delle ante a ribalta, con **meccanismo nascosto**. Il meccanismo nascosto permette, in un'unica soluzione, settaggi personalizzabili in base al peso e alle dimensioni dell'anta. Il cavo è in tessuto nautico e garantisce una **tenuta estrema**. Il **profilo fianco e il cavo nautico sono forniti in dimensioni standard, adattabili in misura personalizzata in fase di installazione**. È possibile la regolazione dell'angolo di apertura dell'anta. Kiario è disponibile con profilo fianco in finitura titanio metallizzato con supporto anta nichel e con profilo fianco in finitura canna di fucile con supporto anta nichel nero.



PERCHÈ SCEGLIERE **KIARO**



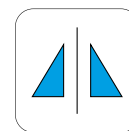
DESIGN ELEGANTE E MINIMAL

Sistema di apertura a filo e dimensioni ridotte conferiscono a Kiaro un aspetto minimal e di design.



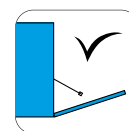
GESTIONE SEMPLIFICATA

Un'unica referenza di meccanismo permette di gestire una vasta gamma di dimensioni e pesi dell'anta.



MECCANISMO REVERSIBILE

Lo stesso meccanismo può essere applicato a destra o a sinistra sulla schiena del mobile.



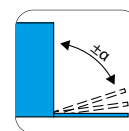
FACILE INSTALLAZIONE

Fissaggio molto semplice e con un agevole sistema di aggancio/connessione del cavo all'anta.



APERTURA SENZA MANIGLIA

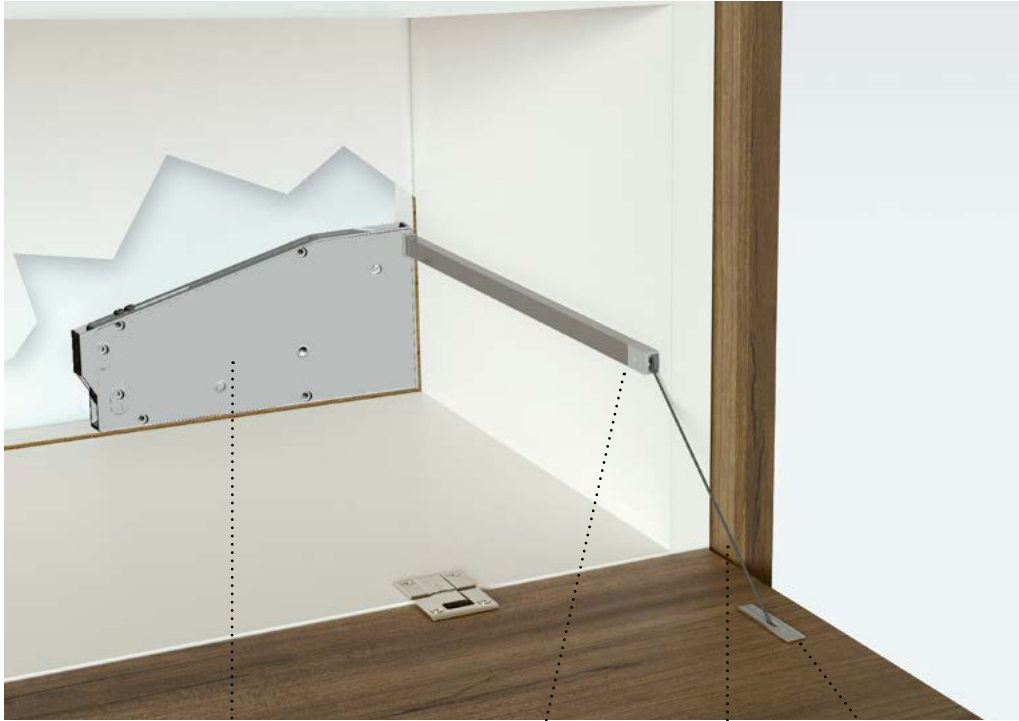
Un unico K Push Tech garantisce, in ogni situazione di peso e dimensione anta, l'apertura senza maniglia.



AMPIA REGOLAZIONE

Il meccanismo dispone di un'ampia regolazione dell'angolo di apertura.

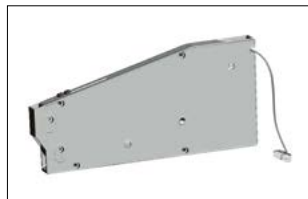
DESIGN ELEGANTE E MINIMAL



Profilo fianco



Supporto anta



Meccanismo



Cavo nautico

COD. **46006000** KIT COMPLETO MECCANISMO

FINITURE STANDARD E PERSONALIZZABILI



PROFILO FIANCO

Finiture standard



T-Met



Gunmetal

SUPPORTO ANTA

Finiture standard



Nichel



Nichel nero

COD. **46205500** PROFILO COPERTURA FIANCO

ACCESSORI CON FINITURE COORDINABILI

Il sistema di apertura Kiaro nelle **due finiture standard** è stato progettato in linea con le tendenze di colore e di materiali attuali del settore e con **la gamma di accessori** prodotti da Ferramenta Livenza.

Le parti in metallo si coordinano perfettamente con le varie finiture della **cerniera Kimana R1** mentre gli inserti in plastica si sposano con il **sistema di apertura per ante senza maniglia K Push Tech**.

K PUSH TECH *cricchetto a incasso con paracolpo*

Sistema di apertura automatico a lunga durata per ante senza maniglia. Uno speciale meccanismo interno garantisce silenziosità e potenza. Disponibile in tre lunghezze di corsa (14, 20 e 37 mm) e in tre forze (soft, standard e strong).



Bianco



Grigio chiaro



Antracite

KIMANA R1

Cerniera per l'apertura e la chiusura delle ante a ribalta e a rialza. Dotata di un esclusivo movimento, permette l'utilizzo nei mobili interparete anche quando appoggiano su un piano. Può essere utilizzata su un'ampia gamma di combinazioni tra spessori dell'anta, cappello e fondo del mobile, garantendo un ottimale funzionamento e allineamento dell'anta.



Nichel



Piombo



Nichel nero

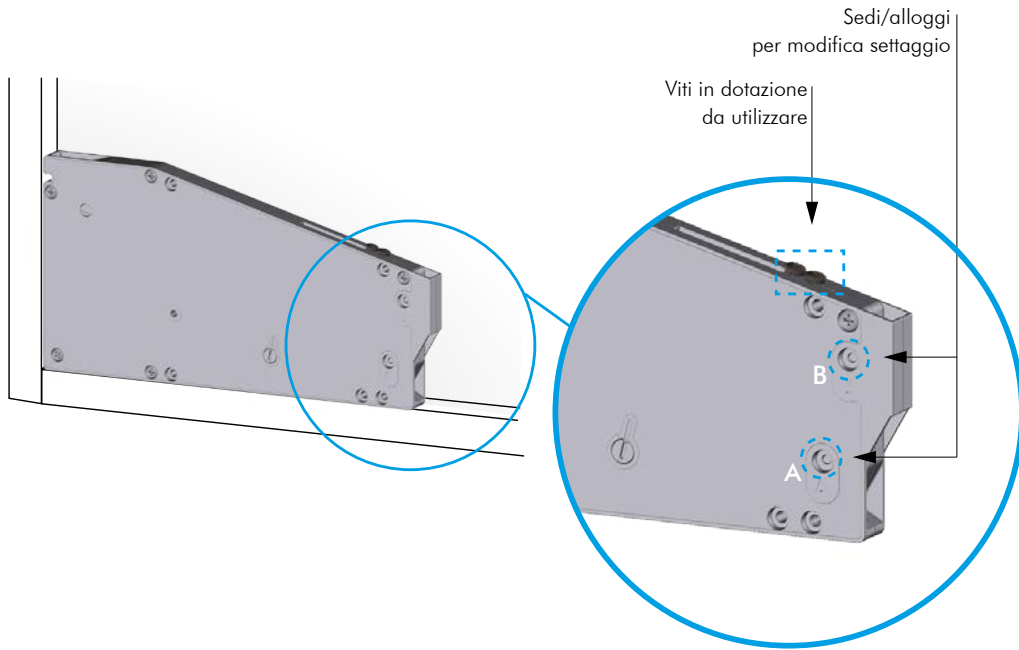
QUATTRO SETTAGGI DI FORZA

La modifica dei settaggi di forza avviene direttamente nel meccanismo smontato oppure nel meccanismo montato assicurandosi che l'anta sia chiusa.

Prima di modificare il settaggio, verificare che il cursore sia posizionato a fine corsa a ridosso delle viti. In caso contrario portarlo nella posizione indicata aiutandosi con un cacciavite.



La modifica dei settaggi di forza avviene direttamente nel meccanismo posizionando le apposite viti nelle opportune sedi identificate.

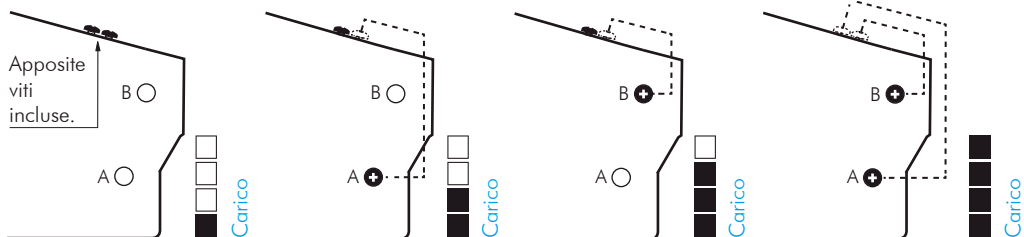


SENZA SETTAGGIO

SETTAGGIO "A"

SETTAGGIO "B"

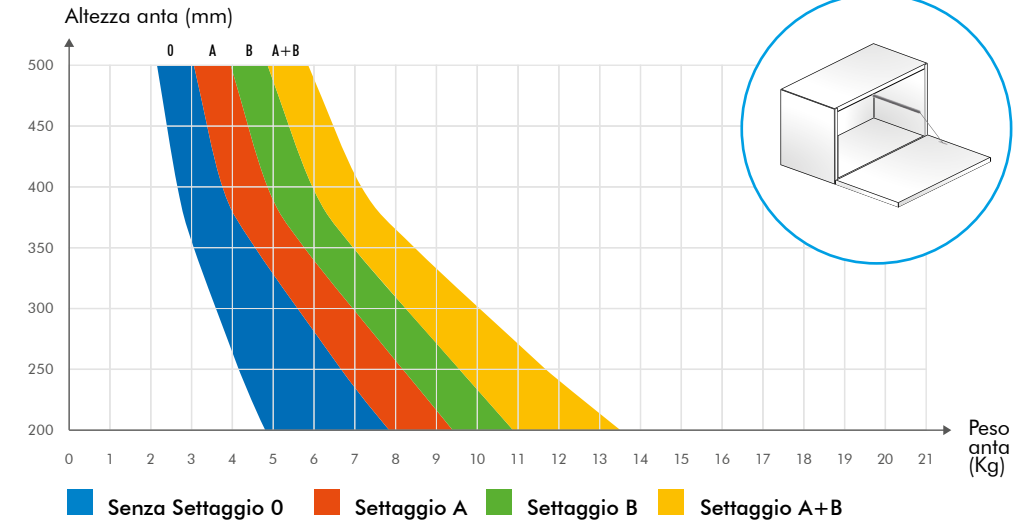
SETTAGGIO "A+B"



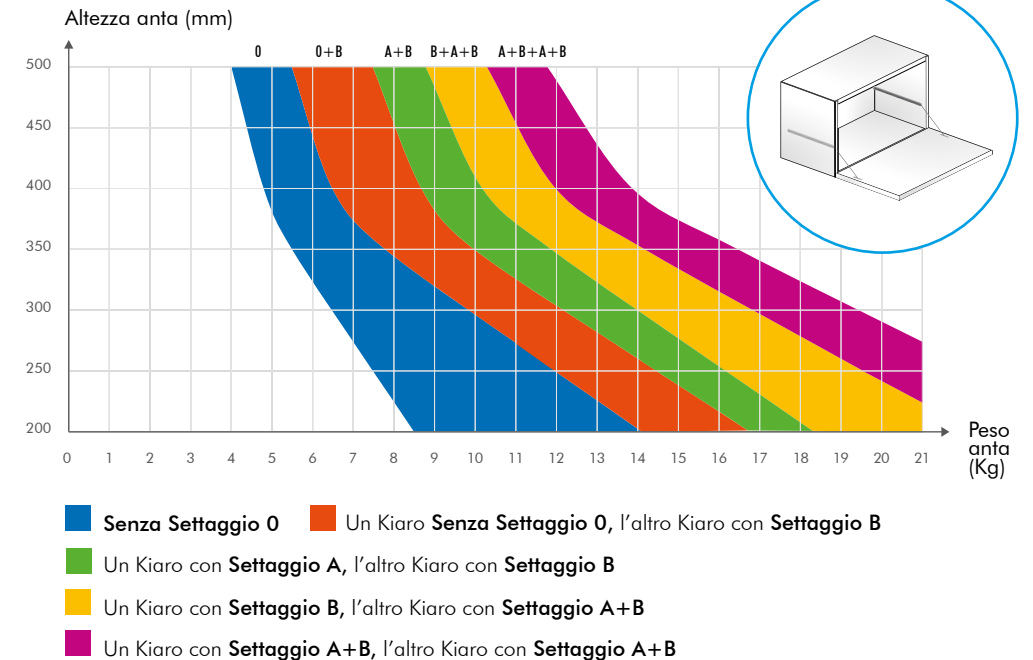
UN SOLO MECCANISMO PER TUTTE LE ANTE

Lo stesso meccanismo è dotato di quattro settaggi di forza diversi in grado di soddisfare le più comuni situazioni di anta, gestendo tutte le condizioni di dimensione e peso dell'anta stessa.

Installazione singola con 1 Kiario

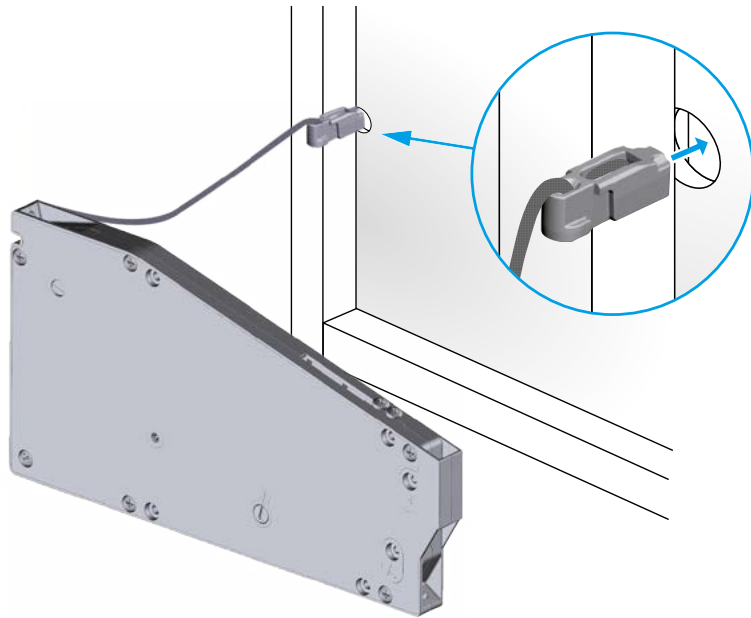


Installazione doppia con 2 Kiario

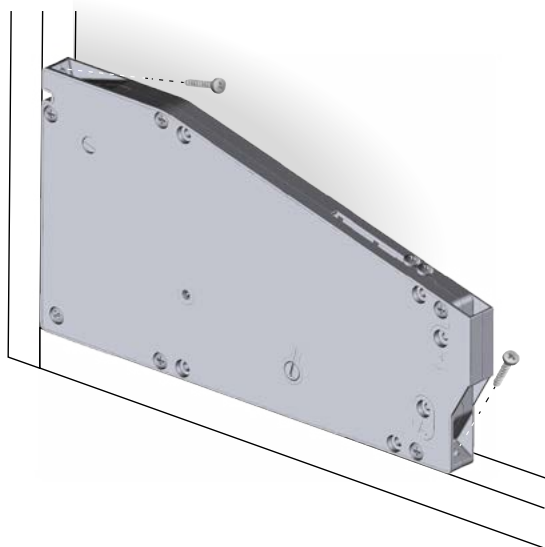


INSTALLAZIONE

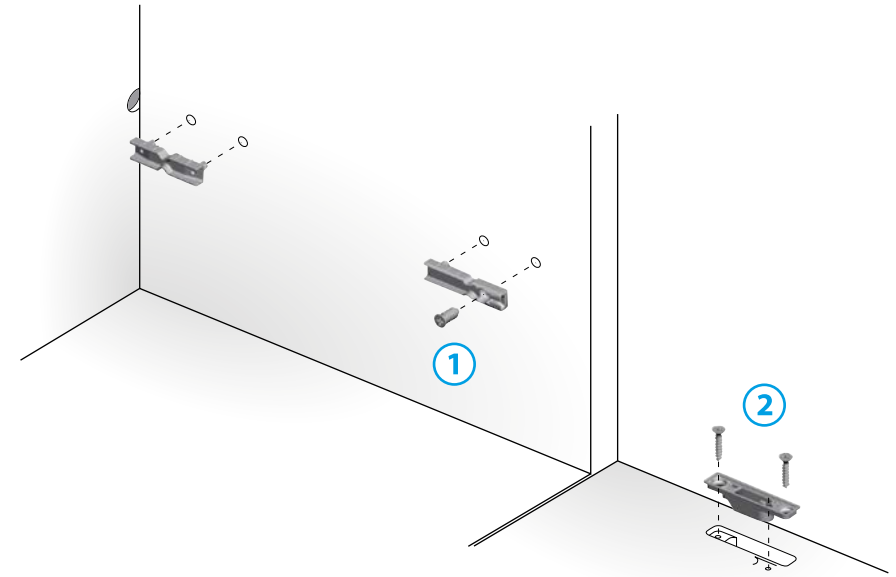
STEP 1 - passaggio cavo



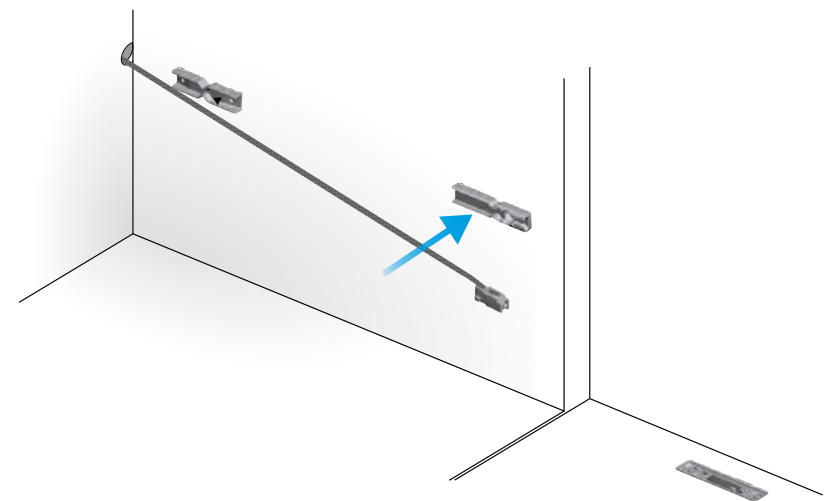
STEP 2 - fissaggio meccanismo



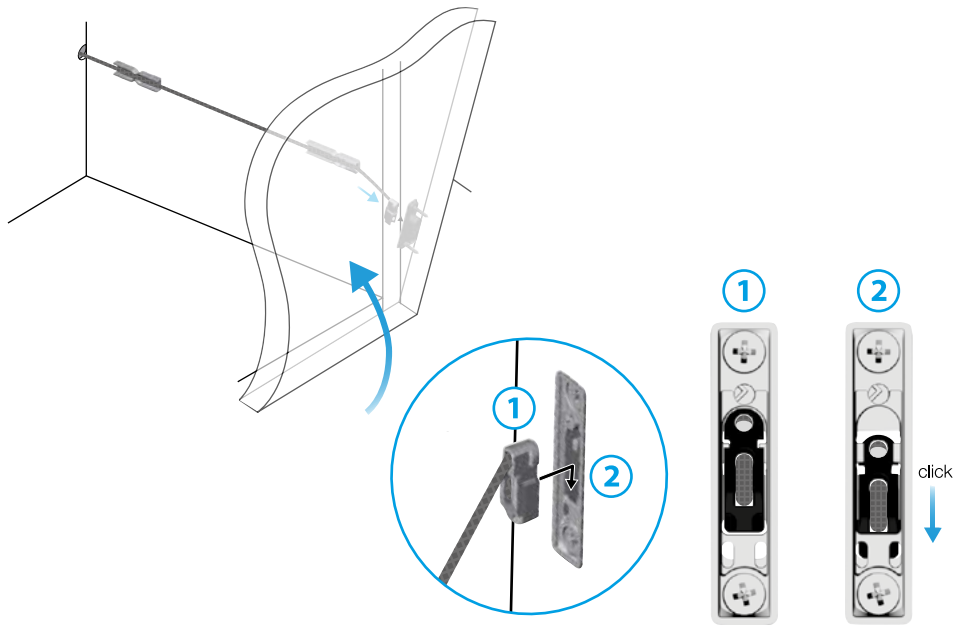
STEP 3 - fissaggio e inserimento supporti



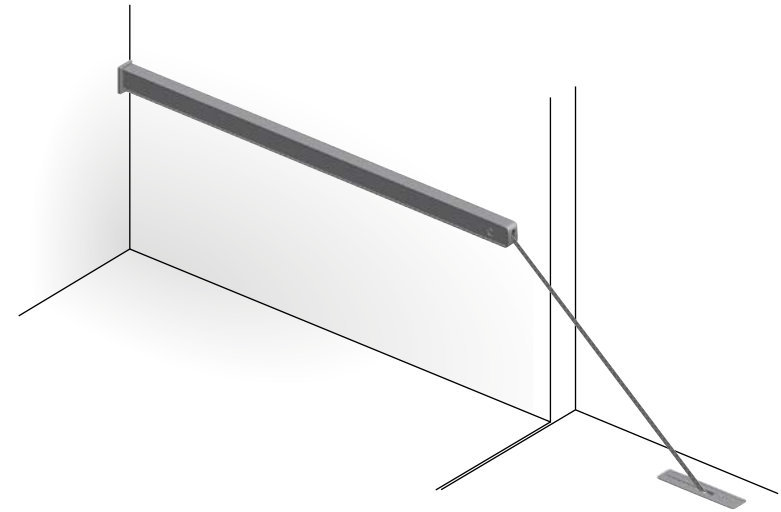
STEP 4 - inserimento cavo



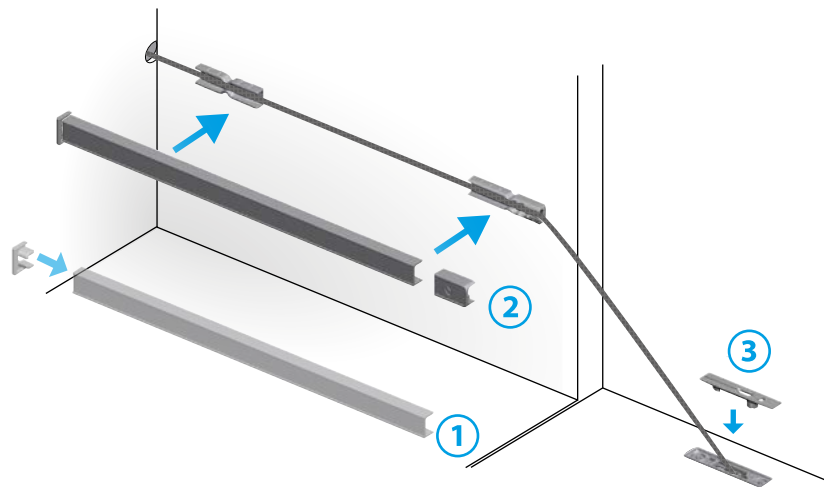
STEP 5 - inserimento del blocchetto nel supporto anta, ad anta semi chiusa



STEP 7 - installazione completa

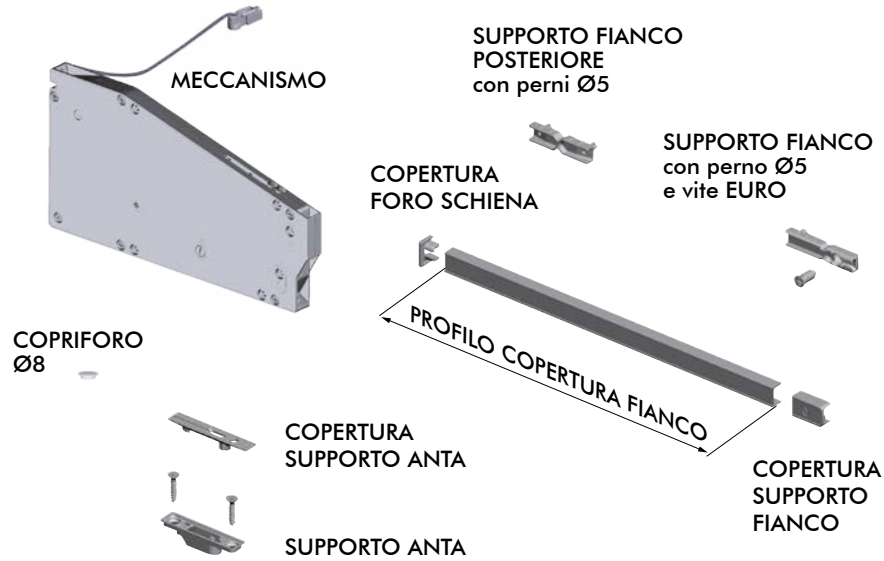


STEP 6 - applicazione profilo e supporti

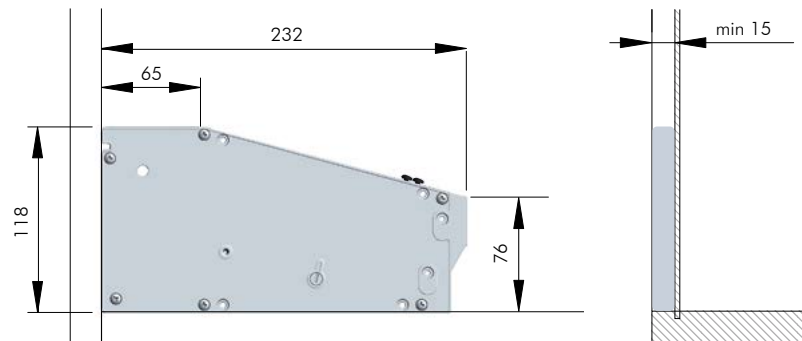


DATI TECNICI

Kit completo

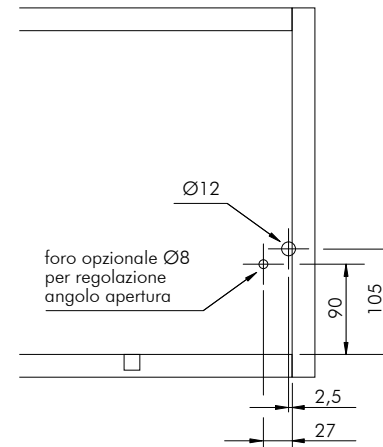


Dimensione meccanismo

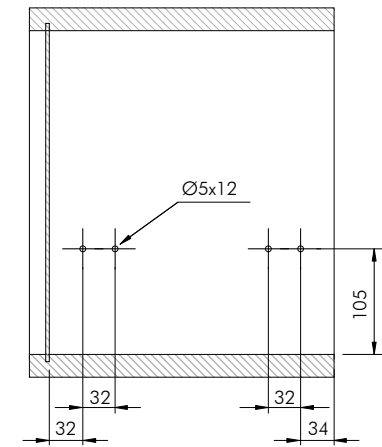


FORATURE

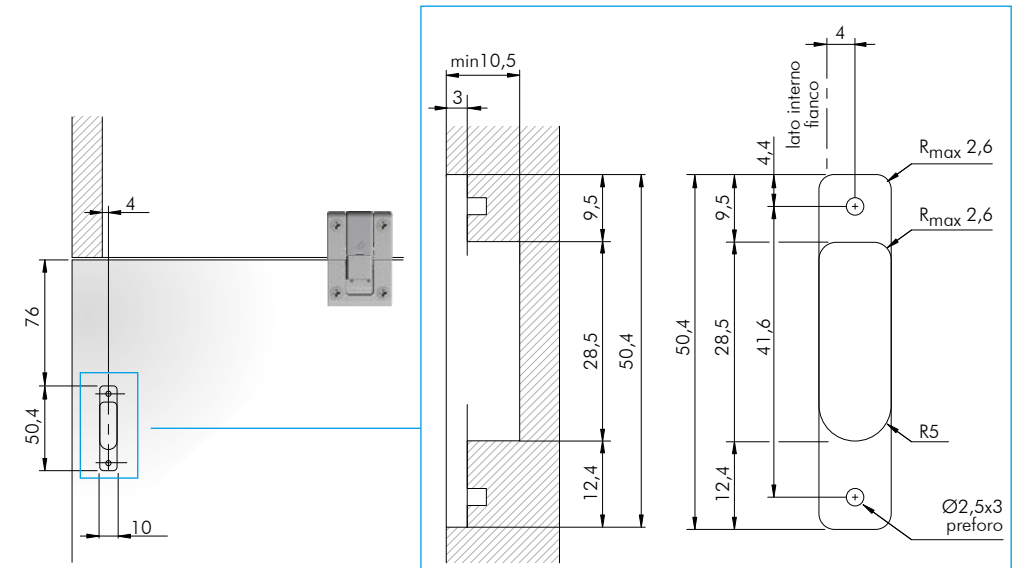
Lavorazioni sulla schiena



Lavorazioni sul fianco



Lavorazioni sull'anta



KIARO LED

KIARO LED È IL NUOVO SISTEMA DI APERTURA A FILO CON LUCE INTEGRATA

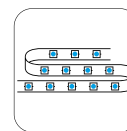
Kiario Led è il sistema ambidestro ideale per l'apertura delle ante a ribalta, con meccanismo nascosto e luce led integrata. Il meccanismo nascosto permette, in un'unica soluzione, settaggi personalizzabili in base al peso e alle dimensioni dell'anta. Il cavo è in tessuto nautico e garantisce una **tenuta estrema**. Il **profilo fianco e il cavo nautico sono forniti in dimensioni standard, adattabili in misura personalizzata in fase di installazione**. È possibile la regolazione dell'angolo di apertura dell'anta.

L'illuminazione led conferisce un valore aggiunto sia dal punto di vista funzionale e pratico che estetico, rendendo più confortevole e raffinato l'utilizzo del mobile. Dal punto di vista tecnico, il profilo fianco è stato modificato in altezza così da ospitare con discrezione la strip led, mentre il sistema di accensione è integrato al meccanismo nascosto. **La luce automaticamente si accende (e si spegne) durante l'apertura (e la chiusura) dell'anta; la direzione della luce è sempre verso il basso**. Oltre ai componenti standard, vengono forniti anche tutti gli elementi elettrici.

Brevetti depositati.



PERCHÈ SCEGLIERE **KIARO LED**



ILLUMINAZIONE LED

La strip led rende più raffinato l'utilizzo del mobile. Nessun sensore a vista. Accensione e spegnimento automatici. La direzione della luce è verso il basso.



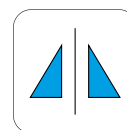
DESIGN ELEGANTE E MINIMAL

Sistema di apertura a filo e dimensioni ridotte conferiscono a Kiaro Led un aspetto minimal e di design.



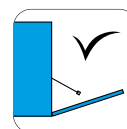
GESTIONE SEMPLIFICATA

Un'unica referenza di meccanismo permette di gestire una vasta gamma di dimensioni e pesi dell'anta.



MECCANISMO REVERSIBILE

Lo stesso meccanismo può essere applicato a destra o a sinistra sulla schiena del mobile.



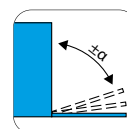
FACILE INSTALLAZIONE

Fissaggio molto semplice e con un agevole sistema di aggancio/connessione del cavo all'anta.



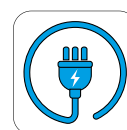
APERTURA SENZA MANIGLIA

Un unico K Push Tech garantisce, in ogni situazione di peso e dimensione anta, l'apertura senza maniglia.



AMPIA REGOLAZIONE

Il meccanismo dispone di un'ampia regolazione dell'angolo di apertura.

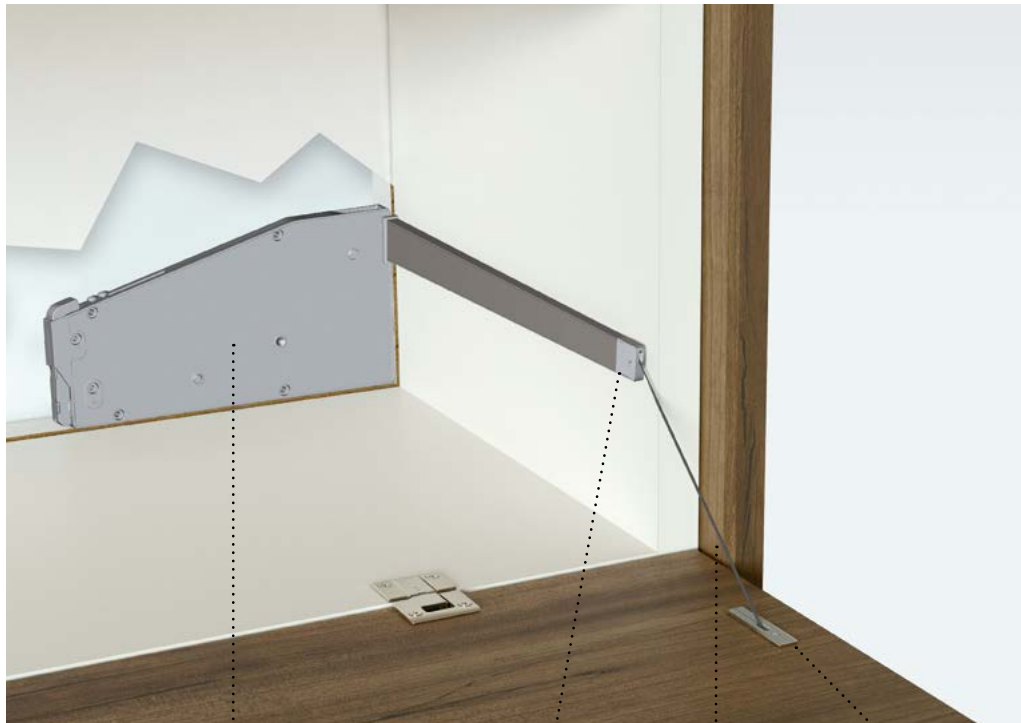


ELEMENTI ELETTRICI

Oltre ai componenti standard, vengono forniti anche tutti gli elementi elettrici.



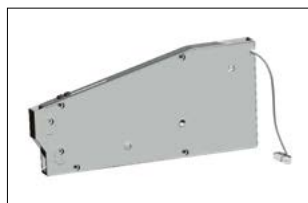
DESIGN ELEGANTE E MINIMAL



Profilo fianco



Supporto anta



Meccanismo



Cavo nautico

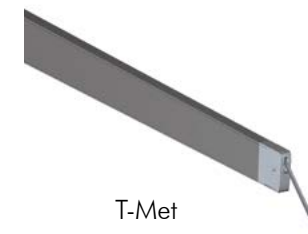
COD. **46006000** KIT COMPLETO MECCANISMO (ESCLUSI COMPONENTI ELETTRICI)

FINITURE STANDARD E PERSONALIZZABILI



PROFILO FIANCO

Finiture standard



T-Met



Gunmetal

SUPPORTO ANTA

Finiture standard



Nichel



Nichel nero

COD. **46505500** PROFILO COPERTURA FIANCO

COD. **46303140** CONFEZIONE COPERTURE DX E SX

ACCESSORI CON FINITURE COORDINABILI

Il sistema di apertura Kiaro Led nelle **due finiture standard** è stato progettato in linea con le tendenze di colore e di materiali attuali del settore e con **la gamma di accessori** prodotti da Ferramenta Livenza.

Le parti in metallo si coordinano perfettamente con le varie finiture della **cerniera Kimana R1** mentre gli inserti in plastica si sposano con il **sistema di apertura per ante senza maniglia K Push Tech**.

K PUSH TECH *cricchetto a incasso con paracolpo*

Sistema di apertura automatico a lunga durata per ante senza maniglia. Uno speciale meccanismo interno garantisce silenziosità e potenza. Disponibile in tre lunghezze di corsa (14, 20 e 37 mm) e in tre forze (soft, standard e strong).



Bianco



Grigio chiaro



Antracite

KIMANA R1

Cerniera per l'apertura e la chiusura delle ante a ribalta e a rialza. Dotata di un esclusivo movimento, permette l'utilizzo nei mobili interparete anche quando appoggiano su un piano. Può essere utilizzata su un'ampia gamma di combinazioni tra spessori dell'anta, cappello e fondo del mobile, garantendo un ottimale funzionamento e allineamento dell'anta.



Nichel



Piombo



Nichel nero

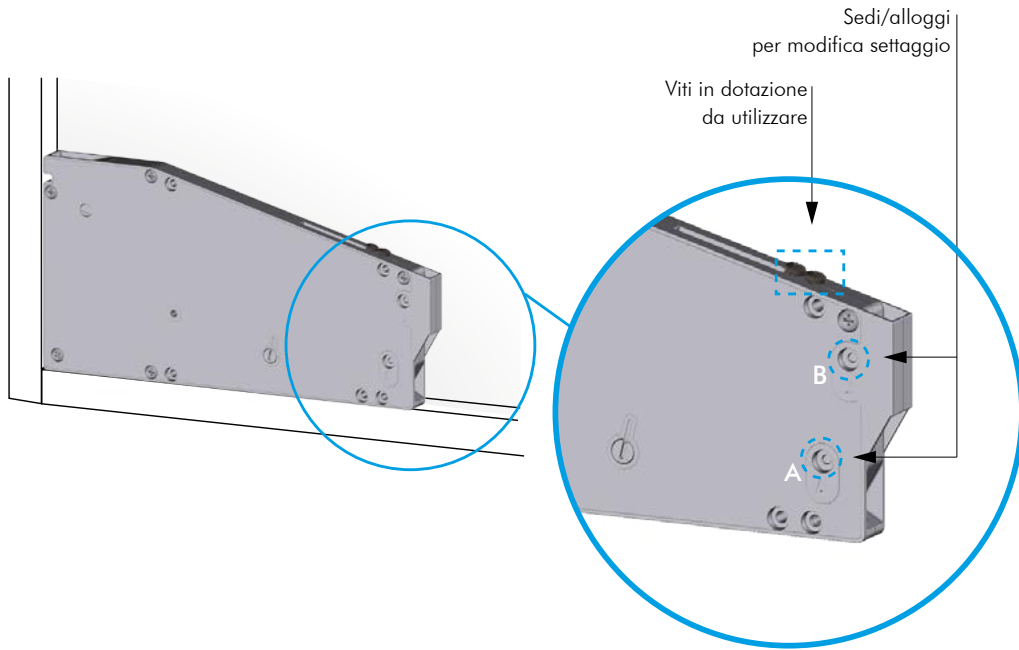
QUATTRO SETTAGGI DI FORZA

La modifica dei settaggi di forza avviene direttamente nel meccanismo smontato oppure nel meccanismo montato assicurandosi che l'anta sia chiusa.

Prima di modificare il settaggio, verificare che il cursore sia posizionato a fine corsa a ridosso delle viti. In caso contrario portarlo nella posizione indicata aiutandosi con un cacciavite.



La modifica dei settaggi di forza avviene direttamente nel meccanismo posizionando le apposite viti nelle opportune sedi identificate.

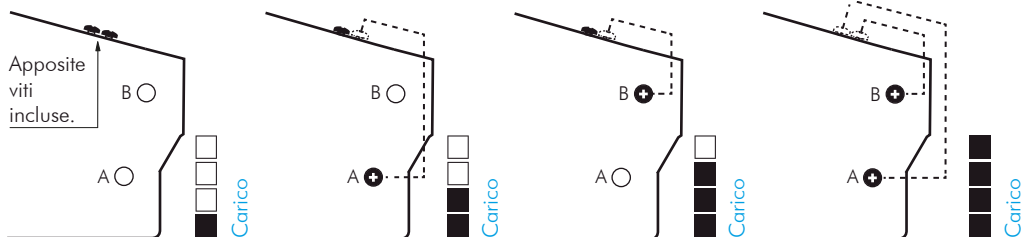


SENZA SETTAGGIO

SETTAGGIO "A"

SETTAGGIO "B"

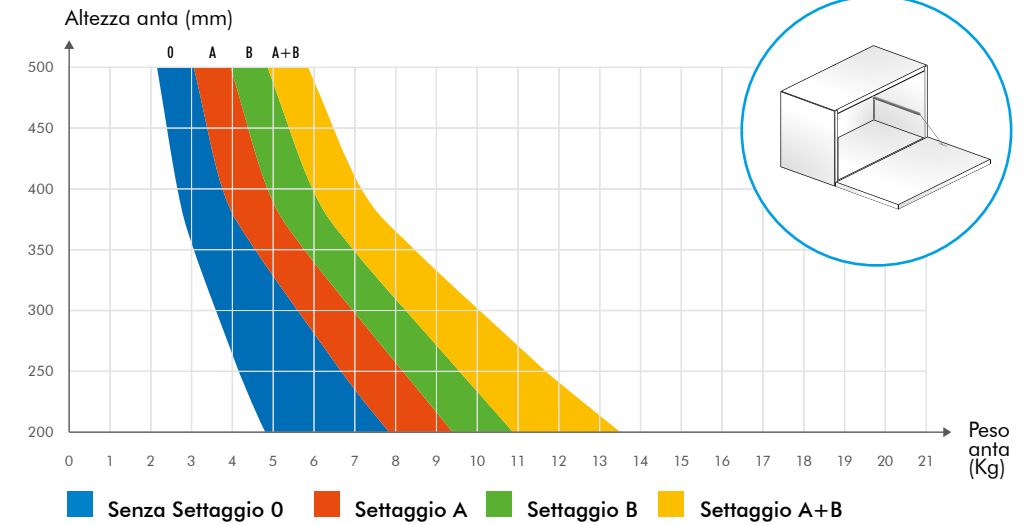
SETTAGGIO "A+B"



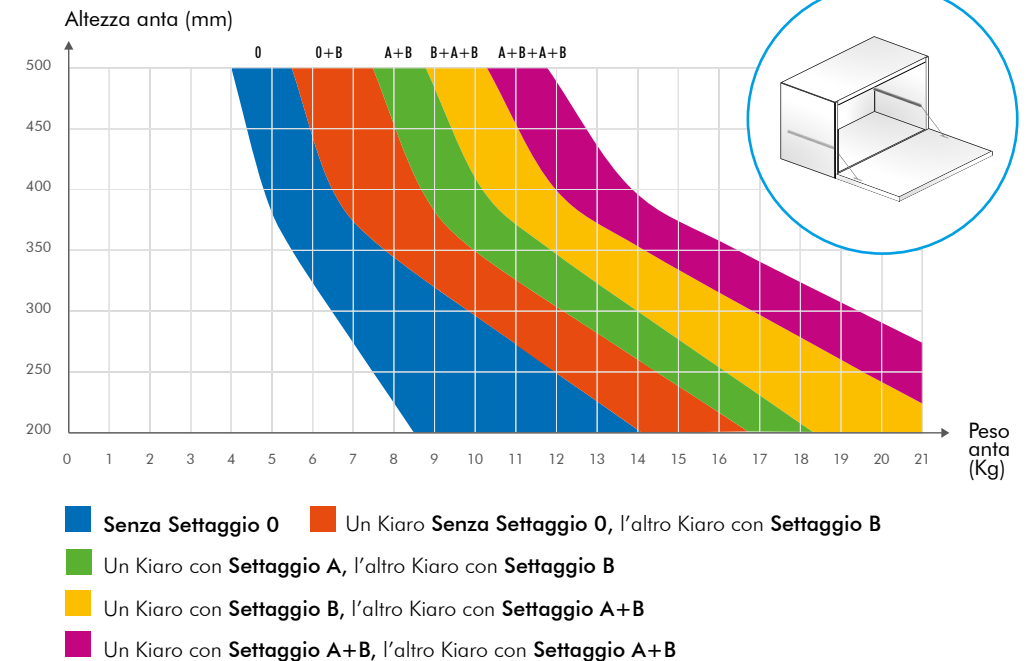
UN SOLO MECCANISMO PER TUTTE LE ANTE

Lo stesso meccanismo è dotato di quattro settaggi di forza diversi in grado di soddisfare le più comuni situazioni di anta, gestendo tutte le condizioni di dimensione e peso dell'anta stessa.

Installazione singola con 1 Kiario Led

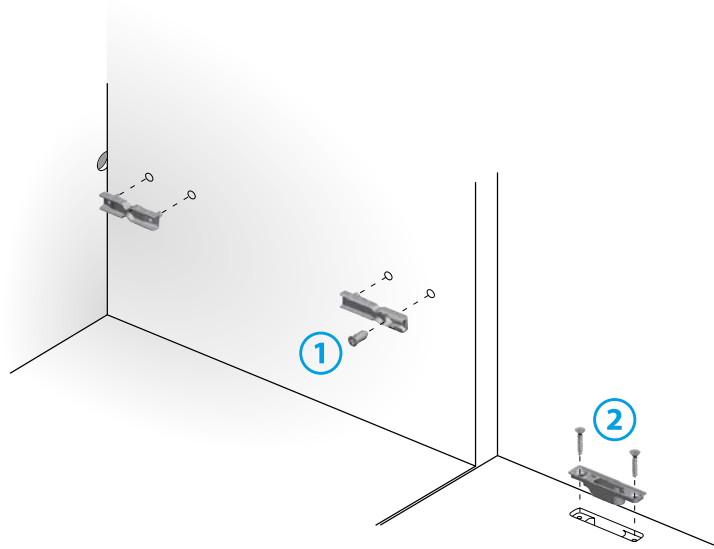


Installazione doppia con 2 Kiario Led

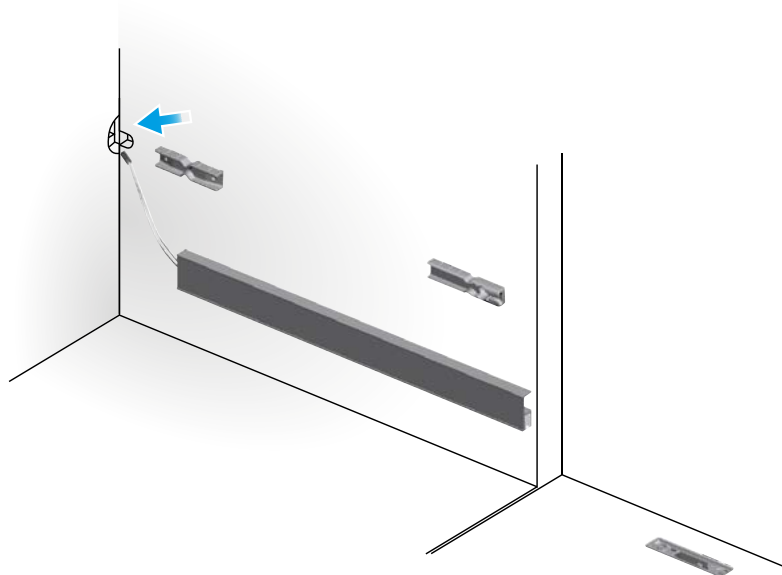


INSTALLAZIONE

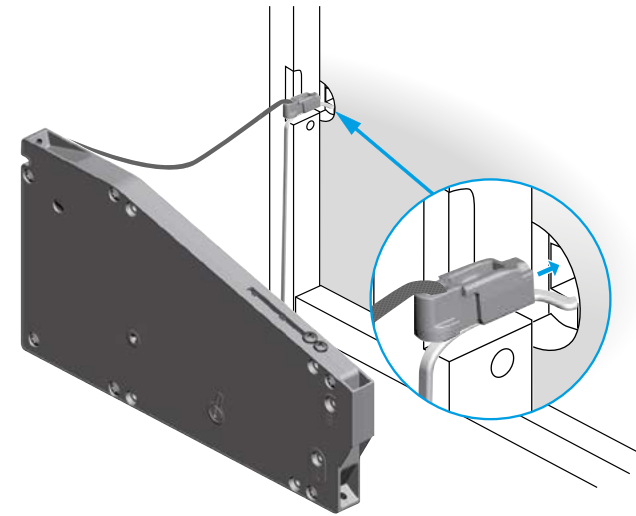
STEP 1 - fissaggio e inserimento supporti



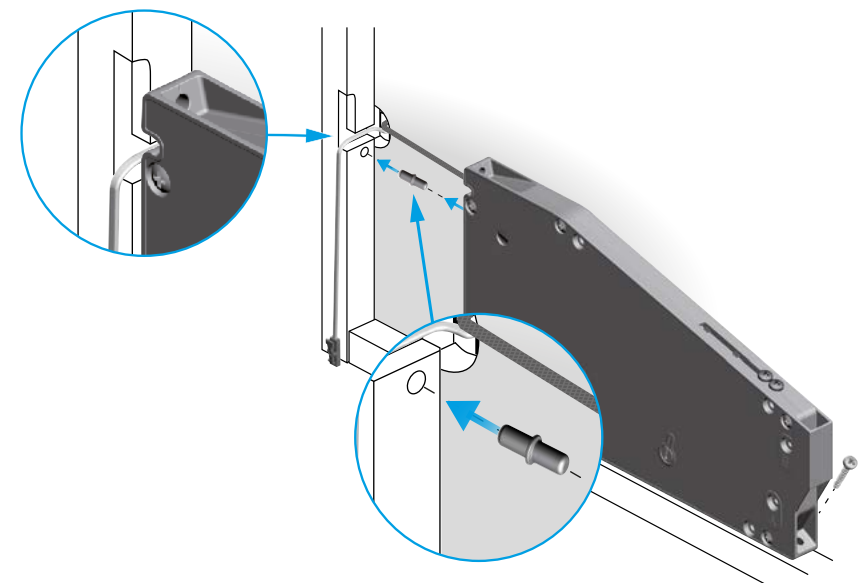
STEP 2 - inserimento strip led nel profilo e passaggio del cavo di alimentazione



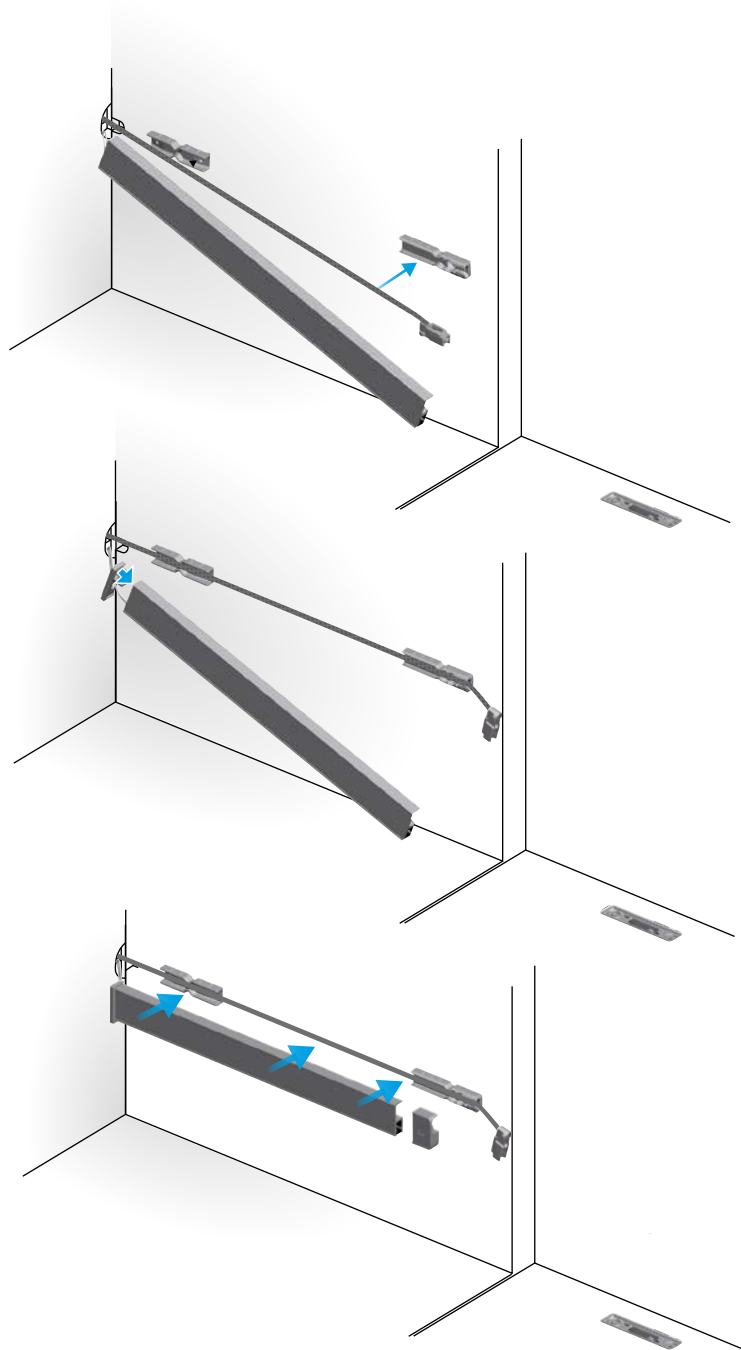
STEP 3 - fissaggio meccanismo sul retro schiena



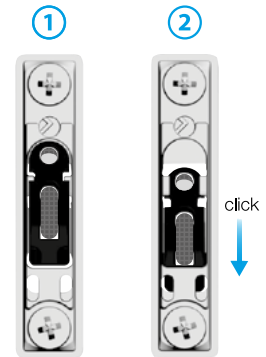
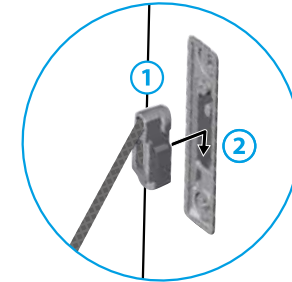
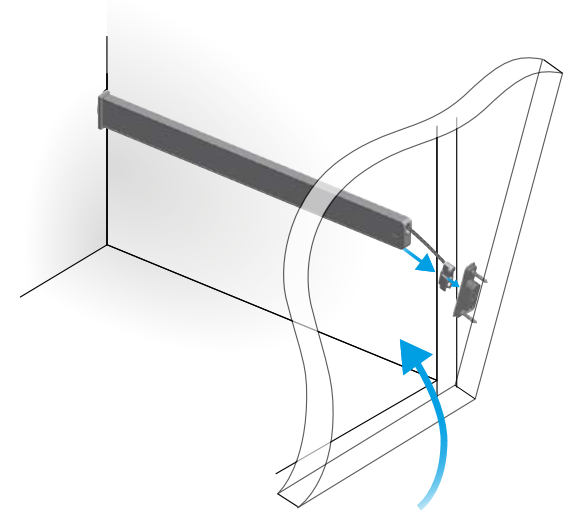
STEP 4 - utilizzare il perno incluso nella confezione



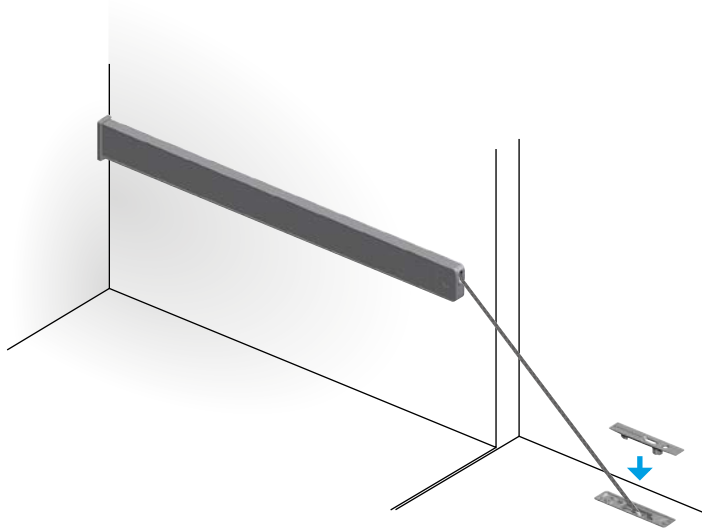
STEP 5 - inserimento del cavo, applicazione del profilo in alluminio e coperture



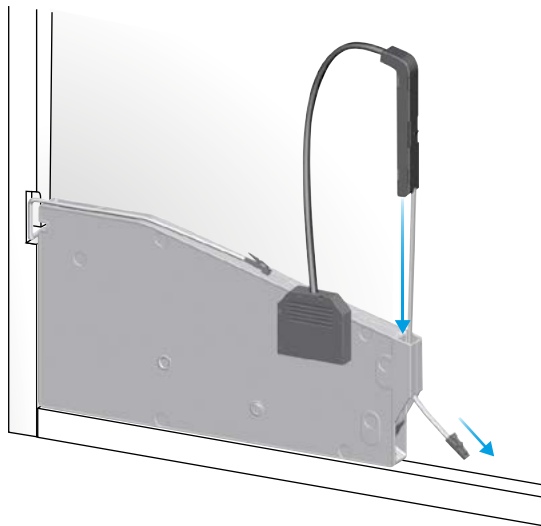
STEP 6 - inserimento del blocchetto nel supporto anta, ad anta semi chiusa



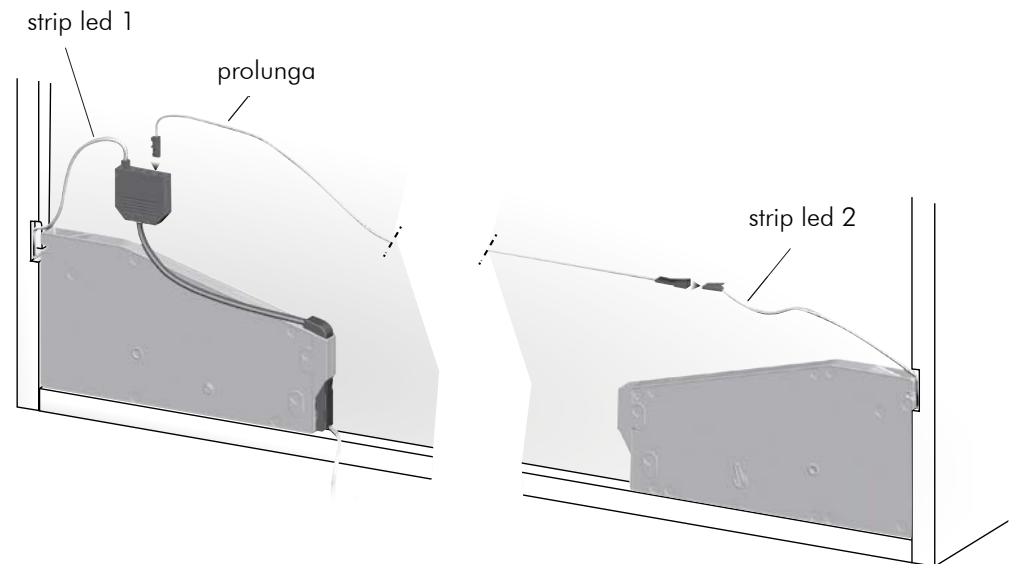
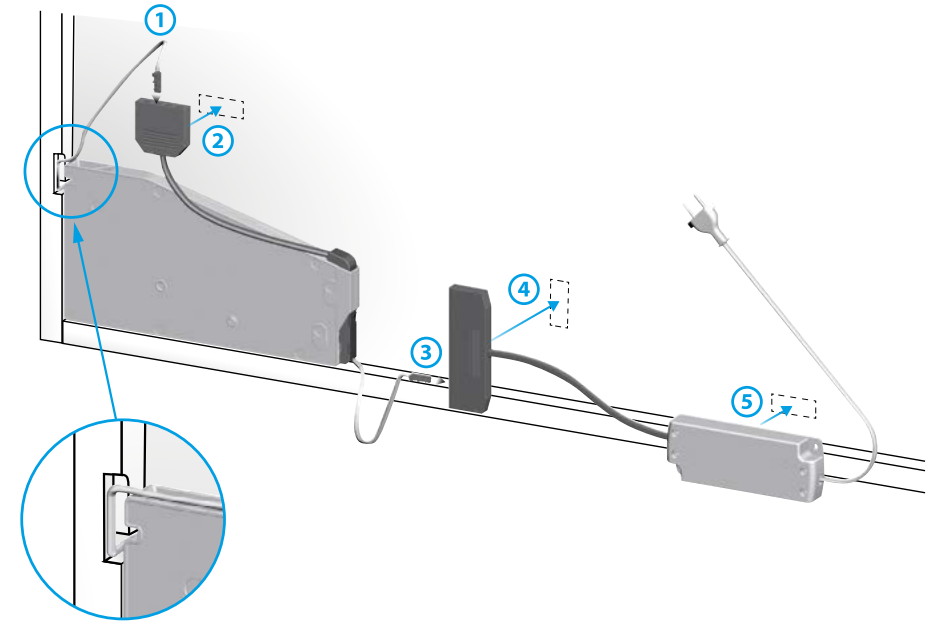
STEP 7 - inserimento copertura sull'attacco anta



STEP 8 - inserimento sensore



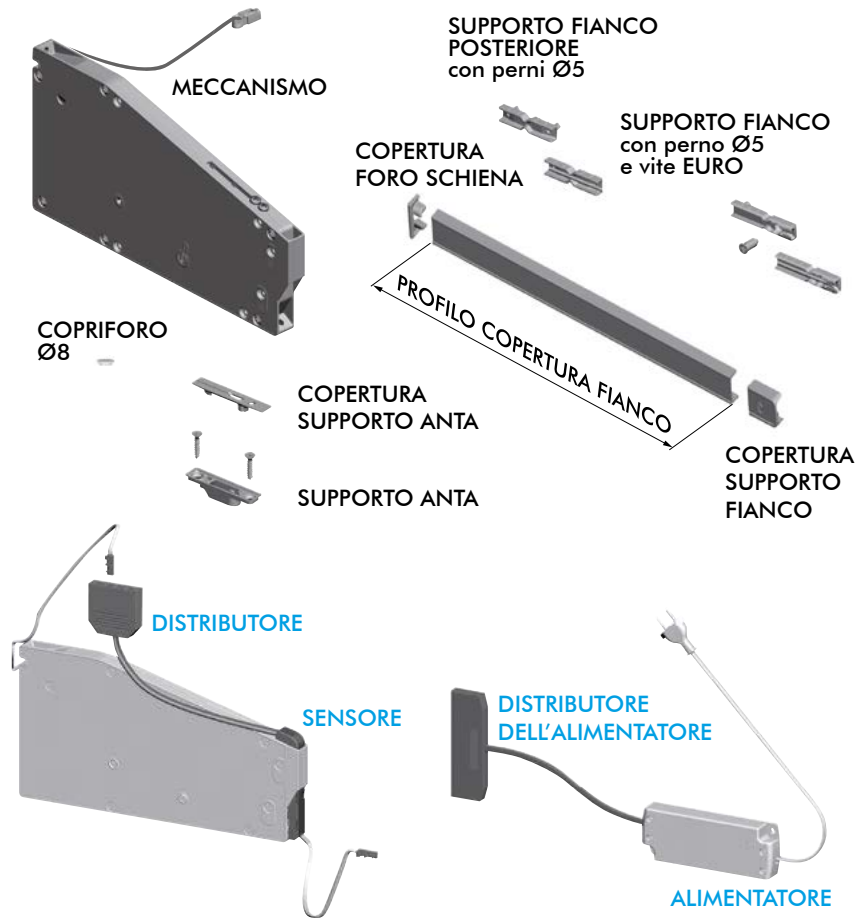
STEP 9 - inserimento componenti elettrici



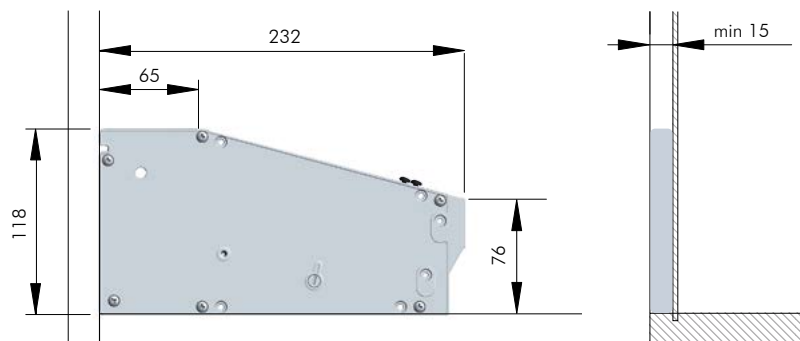
STEP 10 - installazione completa

DATI TECNICI

Kit completo

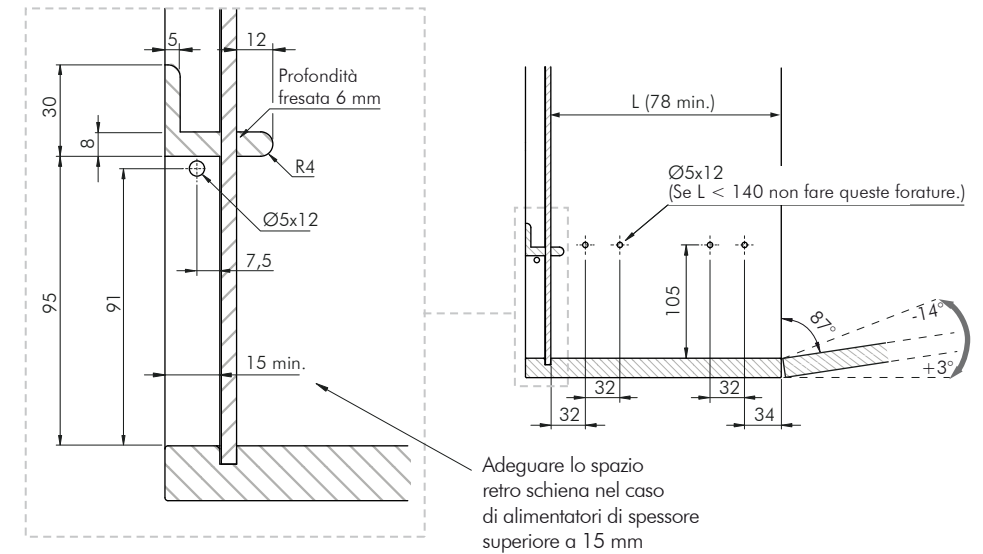


Dimensione meccanismo

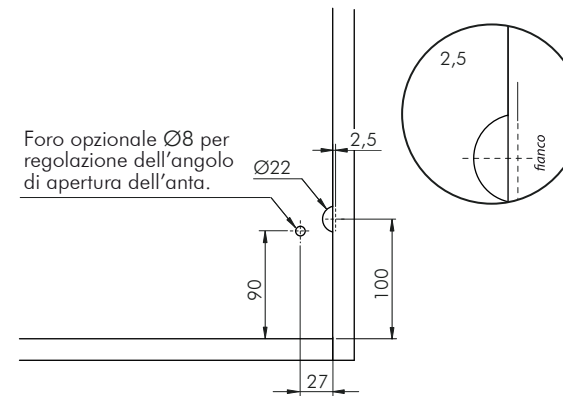


FORATURE

Schema di foratura per il fianco



Schema di foratura per la schiena

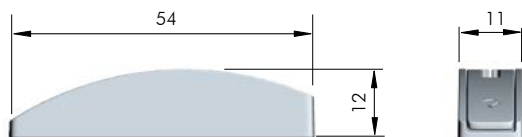


SUPPORTI ANTA



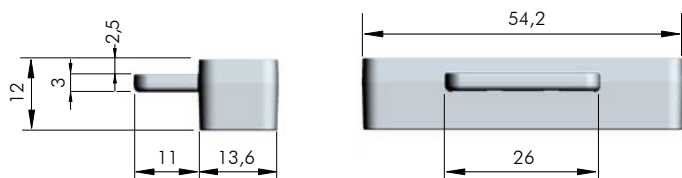
SUPPORTO ANTA CON FISSAGGIO VITE

Il supporto anta con fissaggio vite nasce come alternativa esterna al supporto anta classico. Il supporto anta con fissaggio vite si installa direttamente sull'anta senza la necessità di fresature ed è disponibile nelle finiture standard o personalizzabili su richiesta. Il supporto è compatibile con tutte le versioni di Kiaro.



SUPPORTO ANTA PER PROFILO IN ALLUMINIO

Il supporto anta per profilo in alluminio nasce come soluzione per le ante in vetro con struttura in alluminio, aumentando così il ventaglio di proposte della gamma Kiaro. Il supporto è compatibile con tutte le versioni di Kiaro.



Nessuna parte di questa pubblicazione può essere riprodotta o imitata senza autorizzazione. Decliniamo ogni responsabilità per eventuali errori di stampa od omissioni e ci riserviamo il diritto di apportare senza preavviso e in qualsiasi momento le modifiche che riterremo opportune.

FERRAMENTA LIVENZA SRL

SEDE: viale L. Zanussi, 21 | 33070 Maron di Brugnera (PN)

T: +39 0434 616211 | F: +39 0434 616218

E: info@ferramentalivezza.it

FILIALE: via R. Serra, 74 | 61122 Pesaro (PU)

T: +39 0721 283531 | F: +39 0721 280175

www.ferramentalivezza.it