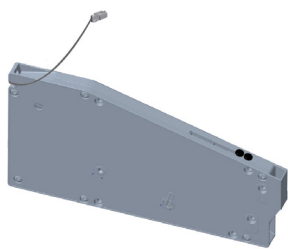


**CARATTERISTICHE:**

- Sistema ambidestro per l'apertura delle ante a ribalta.
- Meccanismo nascosto.
- Settaggi personalizzabili in base al peso e alle dimensioni dell'anta.
- Il cordino in tessuto nautico garantisce una tenuta estrema.
- Il profilo copertura fianco e il cordino sono adattabili in misura personalizzata in fase di installazione.
- Regolazione dell'angolo di apertura dell'anta.
- **Brevettato**

**KIT COMPLETO CON MECCANISMO KIARO ADJ**

CODICE	MATERIALE	QUANTITÀ
4600XXX0	ZAMA - PLAST - ALL - DYNEMA - FE	12



MECCANISMO

ACCESSORI ANTA



COPERTURA SUPPORTO ANTA



SUPPORTO ANTA

ACCESSORI FIANCO E SCHIENA



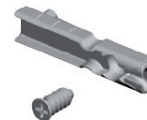
COPERTURA FORO SCHIENA



SUPPORTO FIANCO POSTERIORE CON PERNO Ø5



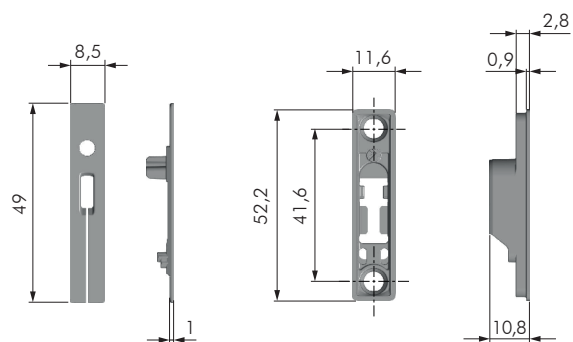
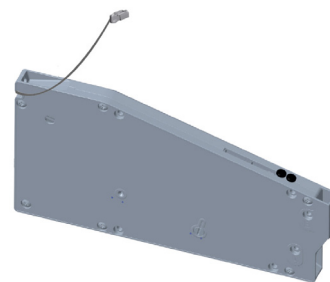
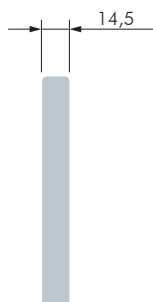
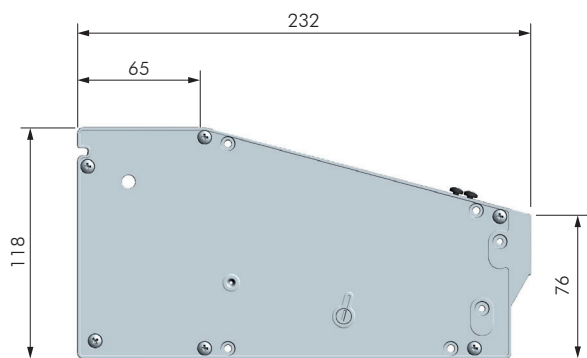
COPRIFORO Ø8



SUPPORTO FIANCO CON PERNO Ø5 E VITE EURO

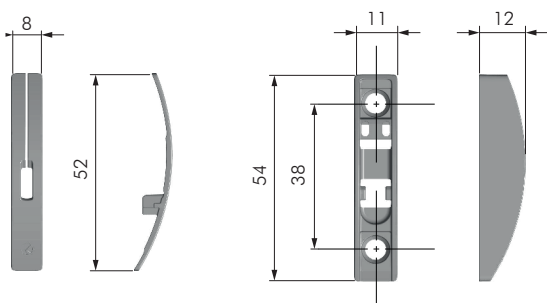


COPERTURA SUPPORTO FIANCO



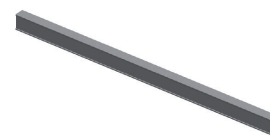
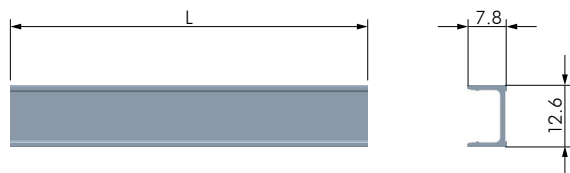
SUPPORTO ANTA A INCASSO E COVER

CODICE	MATERIALE	QUANTITÀ
49503000	ZAMA	A RICHIESTA



SUPPORTO ANTA CON FISSAGGIO VITE

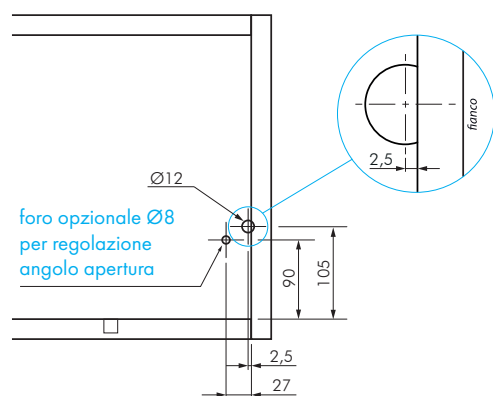
CODICE	MATERIALE	QUANTITÀ
49503500	ZAMA - PLAST	A RICHIESTA



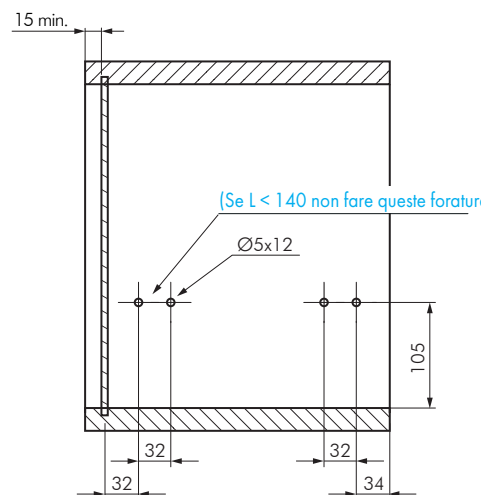
PROFILO COPERTURA FIANCO

CODICE	MATERIALE	QUANTITÀ
4620XXX0	ALL	12

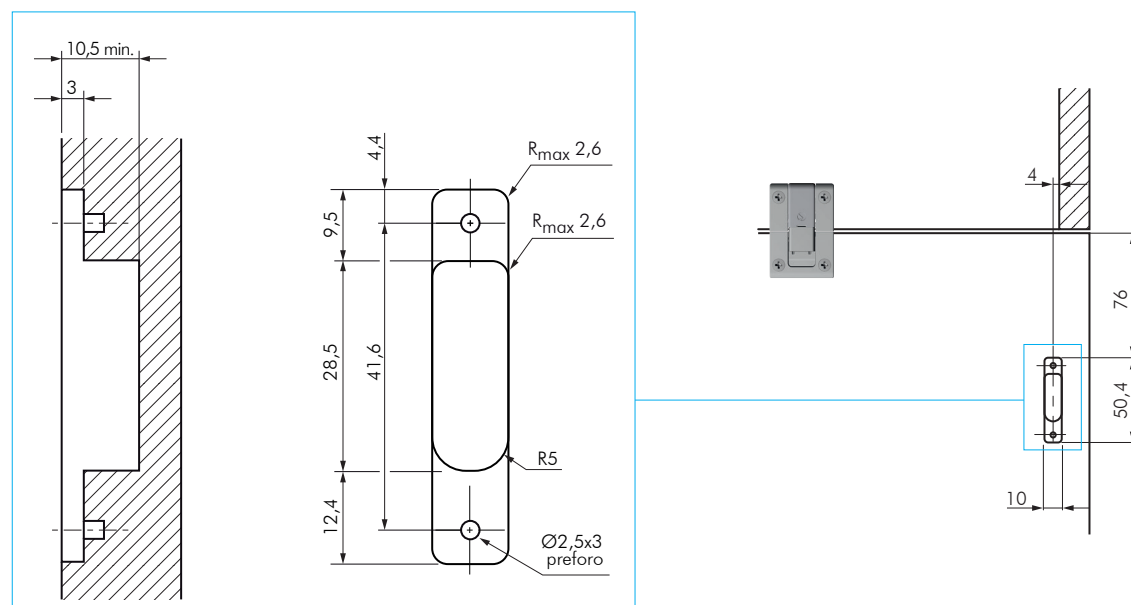
## FORATURE SCHIENA



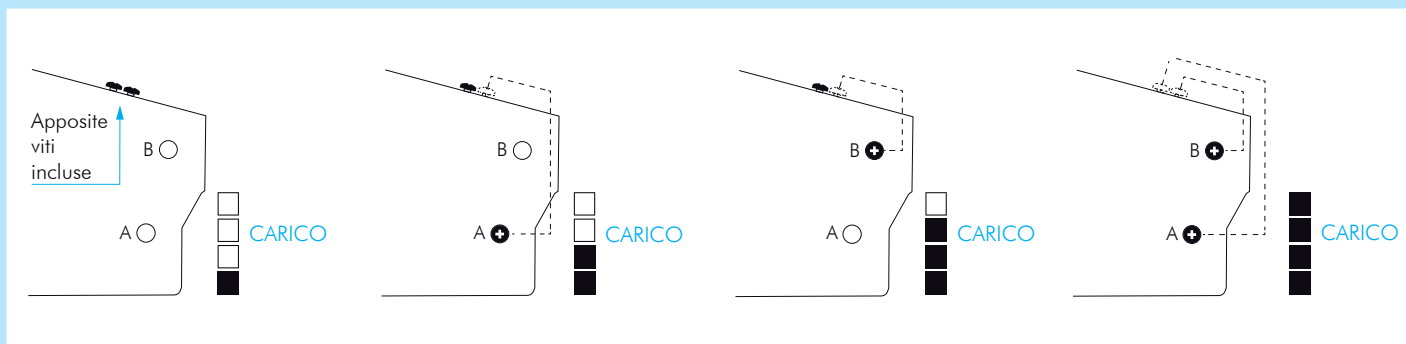
## FORATURE FIANCO



## FORATURE ANTA PER SUPPORTO A INCASSO



IL PROFILO COPERTURA FIANCO E IL CORDINO SONO ADATTABILI IN MISURA PERSONALIZZATA IN FASE DI INSTALLAZIONE.

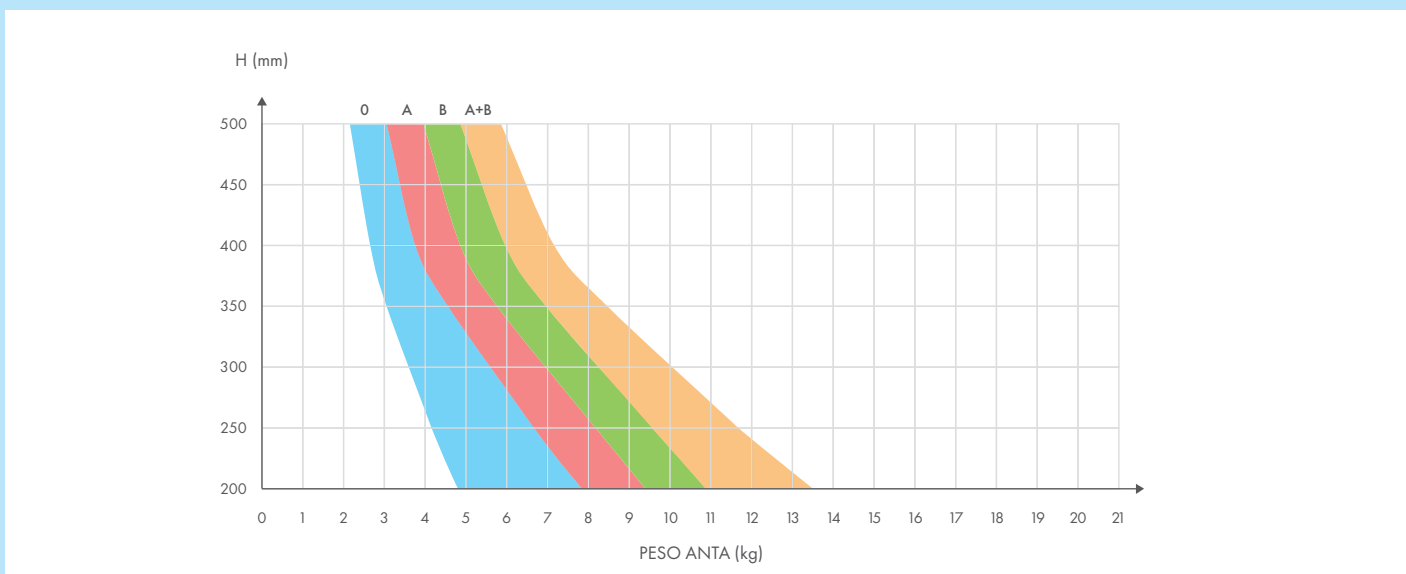


SENZA SETTAGGIO

SETTAGGIO "A"

SETTAGGIO "B"

SETTAGGIO "A+B"



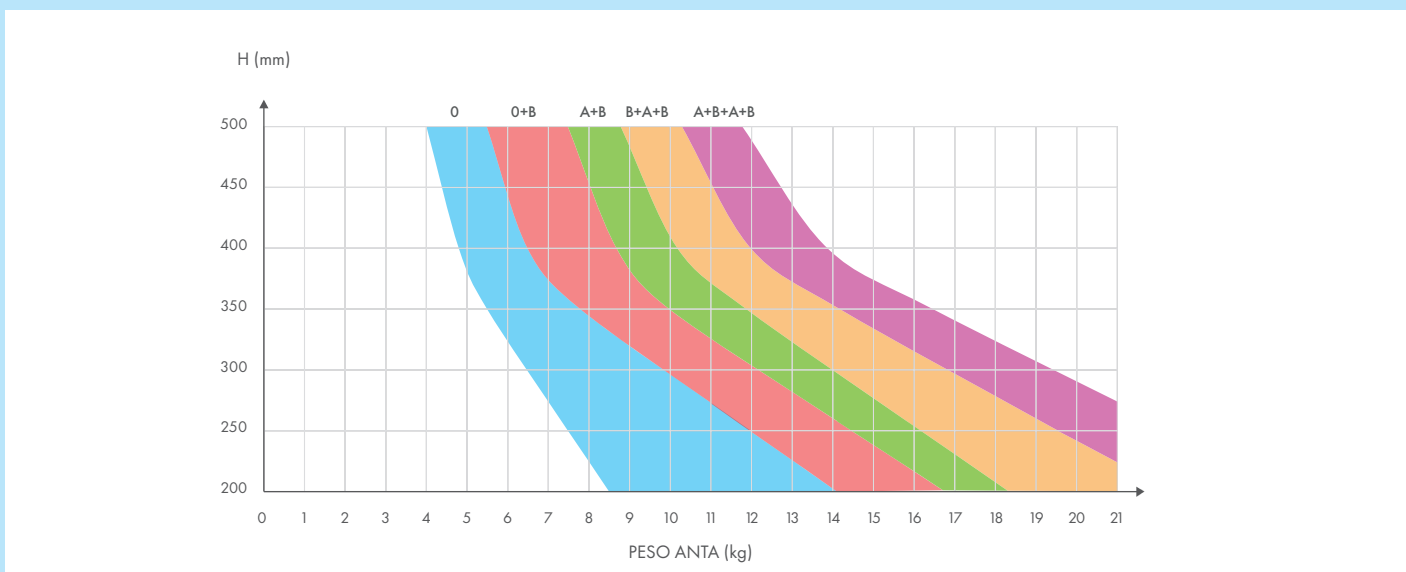
SENZA SETTAGGIO 0

SETTAGGIO A

SETTAGGIO B

SETTAGGIO A+B

# INSTALLAZIONE CON 2 KIARO, KIARO FOX, KIARO SKIN, KIARO LED



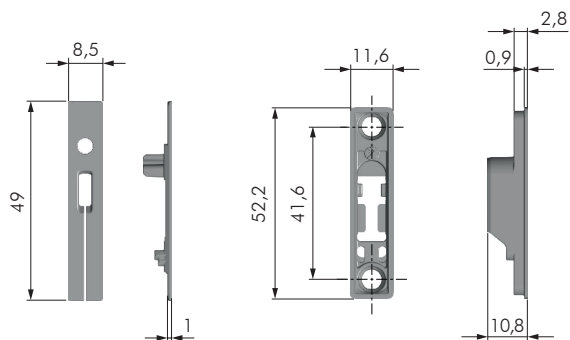
SENZA SETTAGGIO 0

1 KIARO CON SETTAGGIO 0, 1 KIARO CON SETTAGGIO B

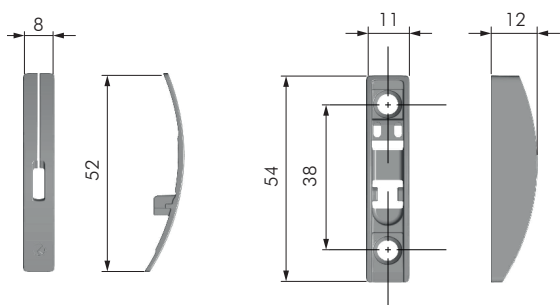
1 KIARO CON SETTAGGIO A, 1 KIARO CON SETTAGGIO B

1 KIARO CON SETTAGGIO B, 1 KIARO CON SETTAGGIO A+B

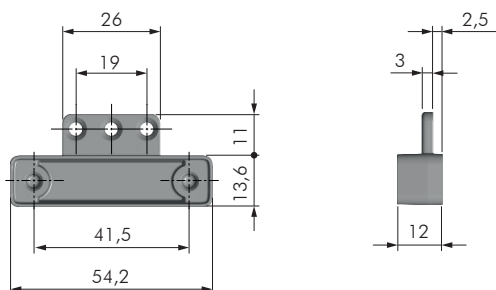
1 KIARO CON SETTAGGIO A+B, 1 KIARO CON SETTAGGIO A+B



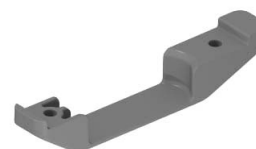
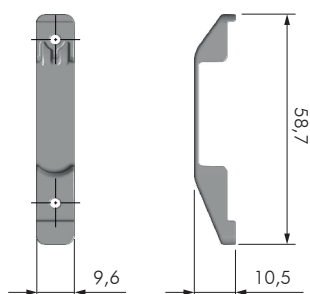
SUPPORTO ANTA A INCASSO E COVER		
CODICE	MATERIALE	QUANTITÀ
49503000	ZAMA - PLAST	A RICHIESTA



SUPPORTO ANTA CON FISSAGGIO VITE E COVER		
CODICE	MATERIALE	QUANTITÀ
49503500	ZAMA - PLAST	A RICHIESTA

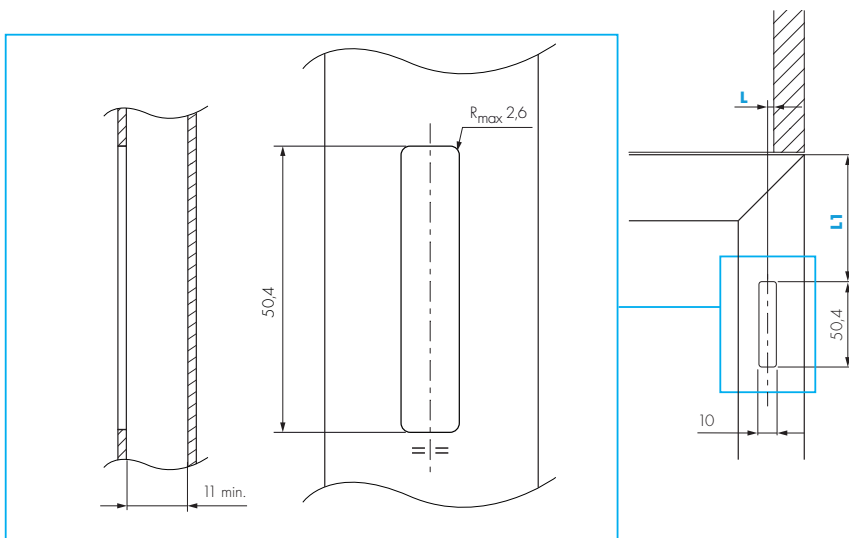


ADATTATORE SUPPORTO ANTA PER PROFILO IN ALLUMINIO		
CODICE	MATERIALE	QUANTITÀ
46302050	ZAMA	A RICHIESTA



SUPPORTO ANTA A INCASSO PER PROFILO IN ALLUMINIO		
CODICE	MATERIALE	QUANTITÀ
46302080	PLAST	A RICHIESTA

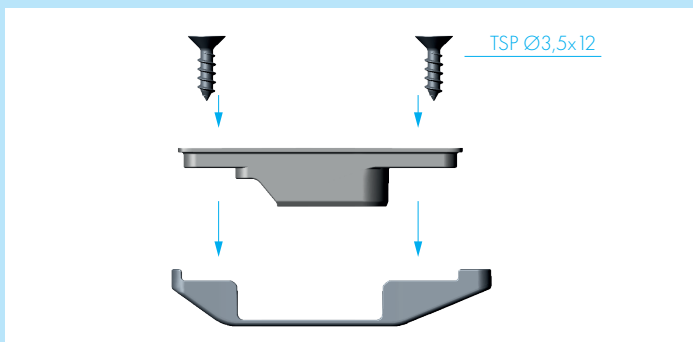
## FORATURE PROFILO IN ALLUMINIO SUPPORTO A INCASSO



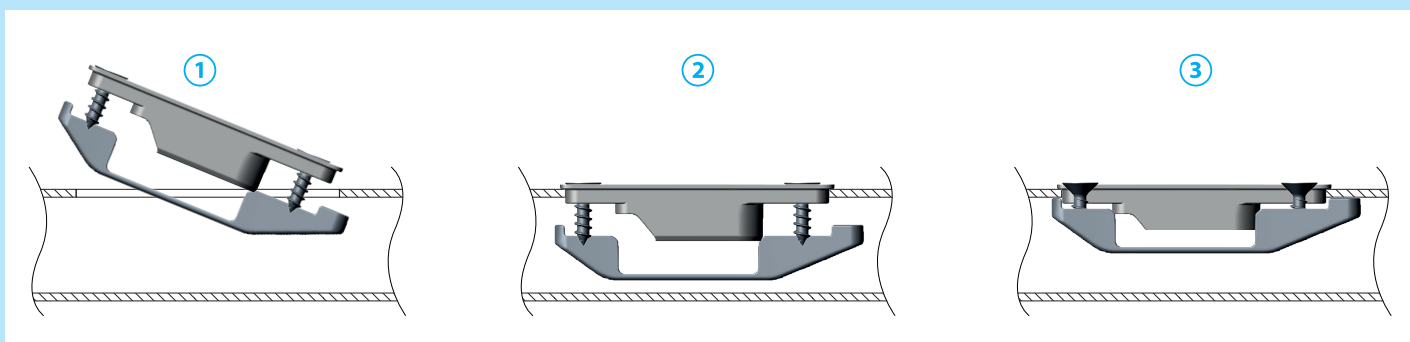
MODELLO	L
KIARO SKIN	8 min
KIARO, KIARO LED, KIARO FOX	4
KIARO EASY	9

MODELLO	L1
TUTTI I MODELLI KIARO	76
KIARO EASY	51

## INSTALLAZIONE ATTACCO ANTA SU PROFILO IN ALLUMINIO

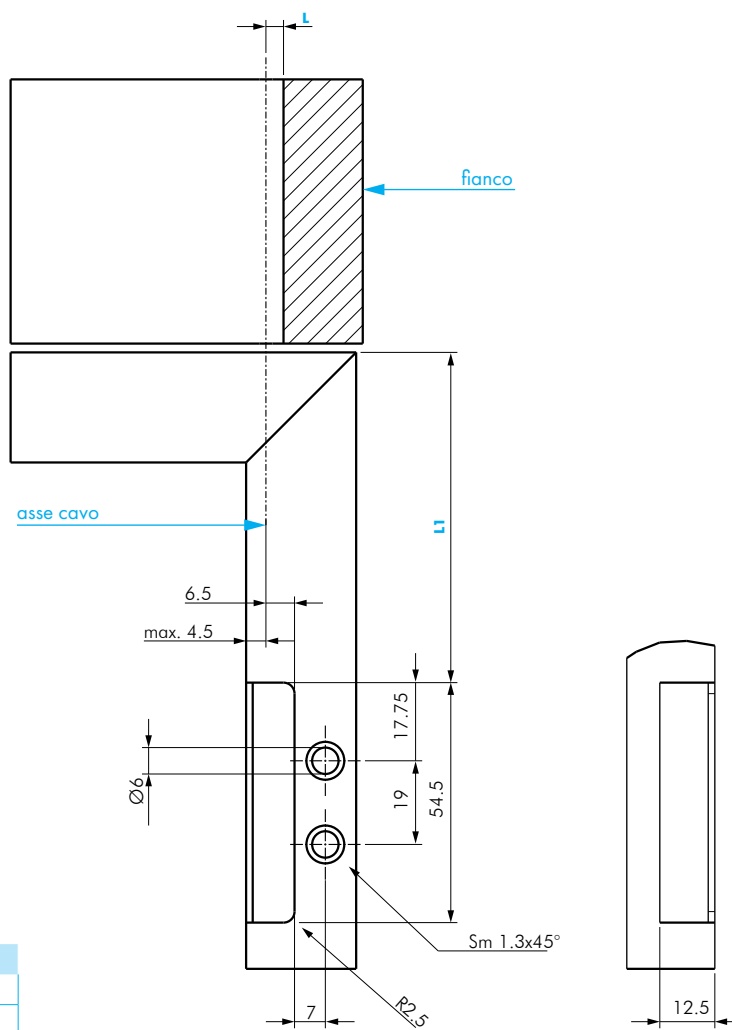


### 1. PRASSEMBLAGGIO ATTACCO ANTA



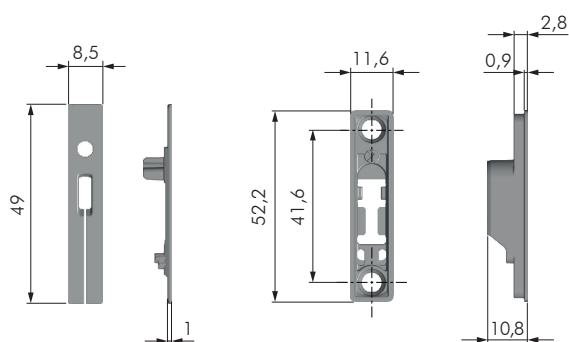
### 2. POSIZIONAMENTO E FISSAGGIO ATTACCO ANTA

FORATURE ADATTATORE SUPPORTO ANTA PER PROFILO IN ALLUMINIO



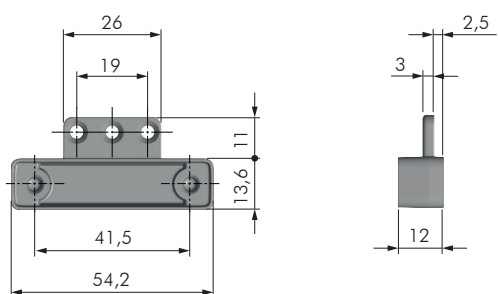
MODELLO	L	L1
KIARO	4	76
KIARO EASY	9	51

FISSARE L'ADATTATORE AL PROFILO E IL SUPPORTO ALL'ADATTATORE CON VITE TRILOBATA TSP M4x8 CODICE 42906010.



SUPPORTO ANTA A INCASSO E COVER

CODICE	MATERIALE	QUANTITÀ
49503000	ZAMA - PLAST	A RICHIESTA



ADATTATORE SUPPORTO ANTA PER PROFILO IN ALLUMINIO

CODICE	MATERIALE	QUANTITÀ
46302050	ZAMA	A RICHIESTA