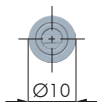
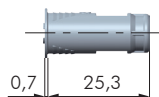
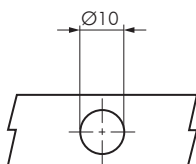
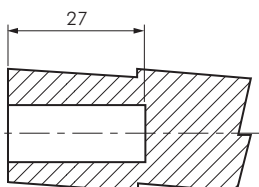




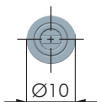
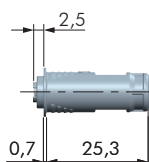
CARATTERISTICHE:

- Cricchetto per l'apertura delle ante e dei cassettoni senza maniglia.
- Disponibile nella versione a incasso o a ridosso con basetta.
- Disponibile con magnete o con paracolpo, anche in versione tech.



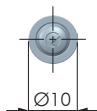
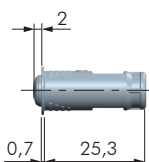
K LOCK REGOLABILE CON MAGNETE

CODICE	MATERIALE	QUANTITÀ
55007010	PLAST - FE	1.000



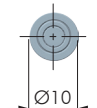
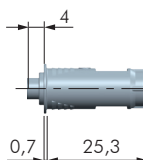
K LOCK REGOLABILE CON MAGNETE TECH

CODICE	MATERIALE	QUANTITÀ
55007111	PLAST - FE	1.000



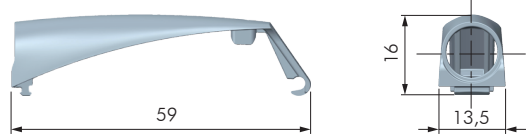
K LOCK REGOLABILE CON PARACOLPO

CODICE	MATERIALE	QUANTITÀ
55007050	PLAST	1.000



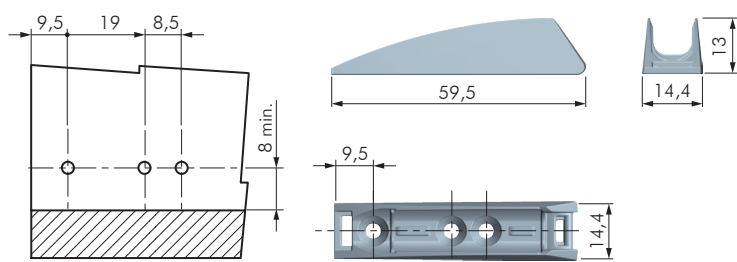
K LOCK REGOLABILE CON PARACOLPO TECH

CODICE	MATERIALE	QUANTITÀ
55007060	PLAST	1.000



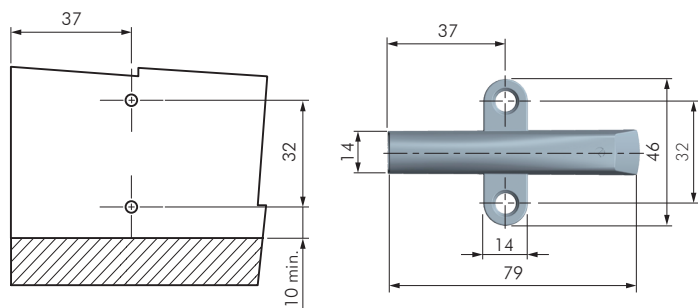
CUFFIA RIDOSSO FIX K LOCK E K-PUSH TECH

CODICE	PER CRICCHETTO	L	MATERIALE	QUANTITÀ
57015020	14	59,5	PLAST	500
57015020	20	59,5	PLAST	500



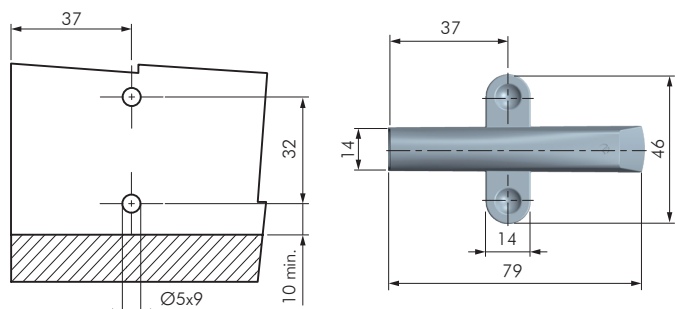
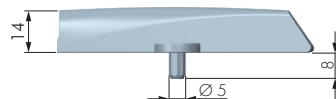
BASSETTA RIDOSSO FIX K LOCK E K-PUSH TECH LUNGHEZZA 14 E 20

CODICE	FISSAGGIO	MATERIALE	QUANTITÀ
57015040	VITE	PLAST	500
57015060	VITE EURO	PLAST	500



SUPPORTO A CROCE PER RIDOSSO K LOCK

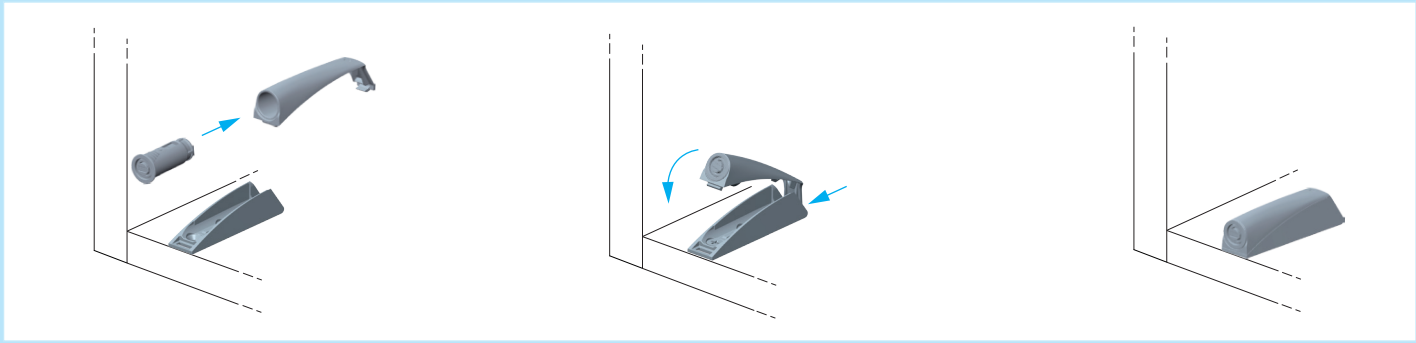
CODICE	FISSAGGIO	MATERIALE	QUANTITÀ
57010080	VITE	PLAST	500



SUPPORTO A CROCE PER RIDOSSO K LOCK

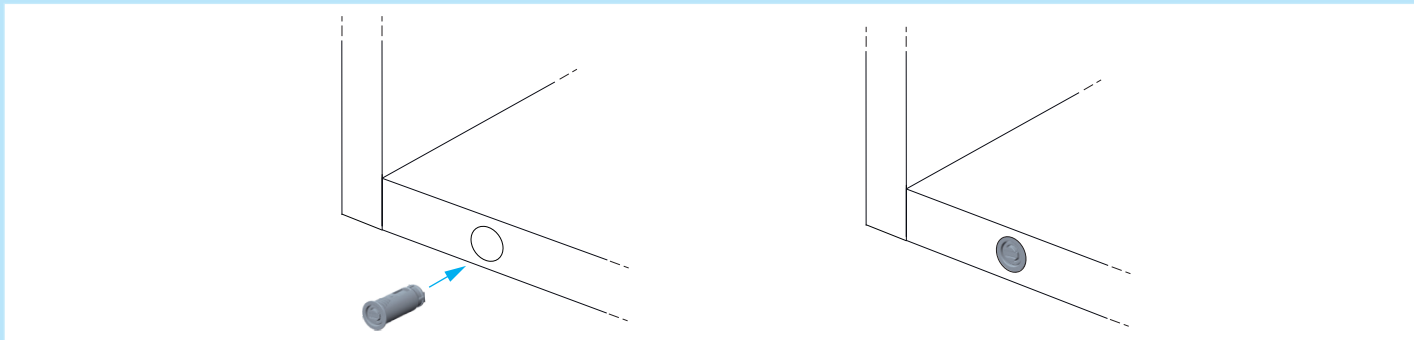
CODICE	FISSAGGIO	MATERIALE	QUANTITÀ
57010100	CODOLI Ø5	PLAST	500

MINIMO 2 VITI PER IL FISSAGGIO. SI CONSIGLIA L'UTILIZZO DI VITI PANELVIT TSP E TSP FILETTO EURO.



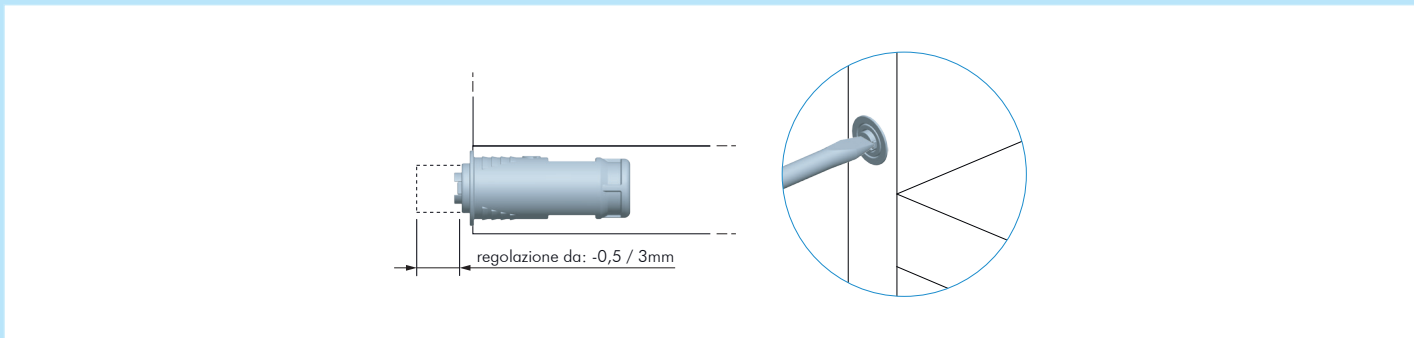
1. INSTALLAZIONE A RIDOSSO

ATTENZIONE: NON UTILIZZARE IL MARTELLO PER INSERIRE K LOCK!



1. INSTALLAZIONE A INCASSO

ATTENZIONE: NON UTILIZZARE IL MARTELLO PER INSERIRE K LOCK!



2. REGOLAZIONE PER RIDOSSO E PER INCASSO