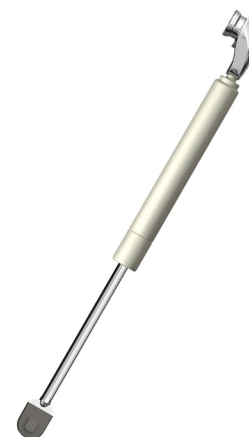
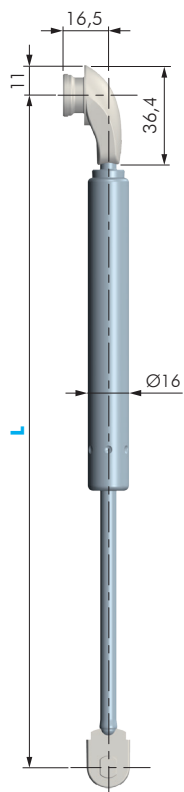




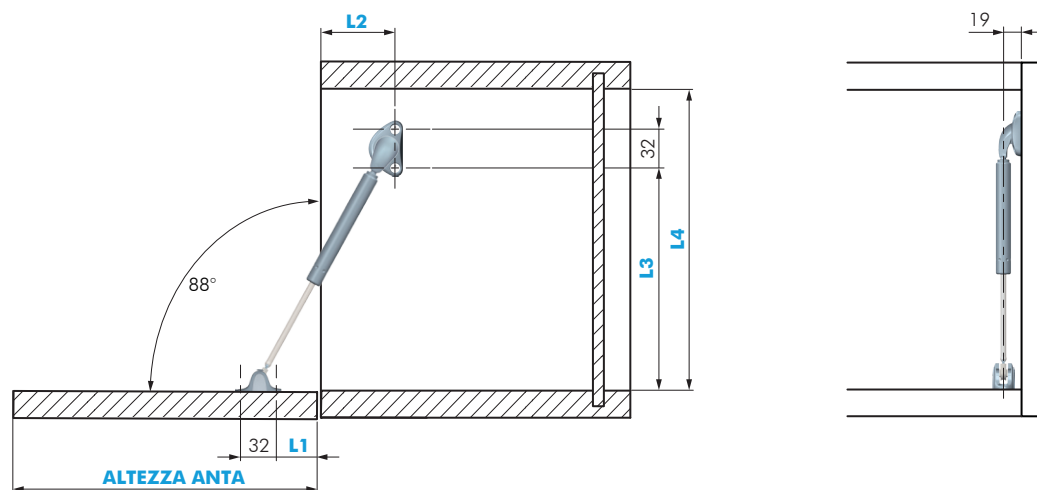
### CARATTERISTICHE:

- Sistema per l'apertura delle ante a ribalta (verso il basso).
- Applicabile su anta in legno o su anta con telaio in alluminio.
- Apertura ammortizzata.
- Compact ribalta soddisfa le normative UNI 8607/05 livello 5 e UNI EN 14749/05.



COMPACT RIBALTA			
CODICE	L	MATERIALE	QUANTITÀ
42501011	164	ZAMA - PLAST - FE	100
42510011	244	ZAMA - PLAST - FE	100
42530011	355	ZAMA - PLAST - FE	100

		SCELTA FORZE												
ALTEZZA ANTA MM	VERSIONE COMPACT	PESO ANTA KG												
		1	2	3	4	5	6	7	8	9	10	11	12	13
200 - 284	L164	2 x COMPACT		3 x COMPACT			4 x COMPACT			-				
280 - 324	L244	2 x COMPACT							3 x COMPACT			4 x COMPACT		
325 - 424	L244	2 x COMPACT					3 x COMPACT					4 x COMPACT		
380 - 500	L355	2 x COMPACT					3 x COMPACT							



ASTA	CERNIERA	APERTURA	L1	L2	L3	L4 MIN	CRICCHETTO
<b>L164</b>	STANDARD CON O SENZA MOLLA	MANIGLIA	31	37	146	190	SENZA MOLLA USARE K LOCK
	STANDARD CON MOLLA CONTRARIA O SENZA MOLLA	AUTOMATICA	25	60	135	180	K PUSH TECH MAGNETE
	KIMANA R1 PLUS KIMANA / KIMANA SKIN	MANIGLIA E AUTOMATICA (apertura max 90°)	27	80	115	165	K LOCK O K PUSH TECH MAGNETE
<b>L244</b>	STANDARD CON O SENZA MOLLA	MANIGLIA	68	37	220	270	SENZA MOLLA USARE K LOCK
	STANDARD CON MOLLA CONTRARIA O SENZA MOLLA	AUTOMATICA	55	60	210	255	K PUSH TECH MAGNETE
	KIMANA R1 PLUS KIMANA / KIMANA SKIN	MANIGLIA E AUTOMATICA (apertura max 90°)	60	80	195	245	K LOCK O K PUSH TECH MAGNETE
<b>L355</b>	STANDARD CON O SENZA MOLLA	MANIGLIA	119	37	320	370	SENZA MOLLA USARE K LOCK
	STANDARD CON MOLLA CONTRARIA O SENZA MOLLA	AUTOMATICA	105	60	315	360	K PUSH TECH MAGNETE
	KIMANA R1 PLUS KIMANA / KIMANA SKIN	MANIGLIA E AUTOMATICA (apertura max 90°)	105	80	300	350	K LOCK O K PUSH TECH MAGNETE

NEL CASO DI UTILIZZO DI DISTANZIALI O COVER RIVOLGERSI ALL'UFFICIO TECNICO.