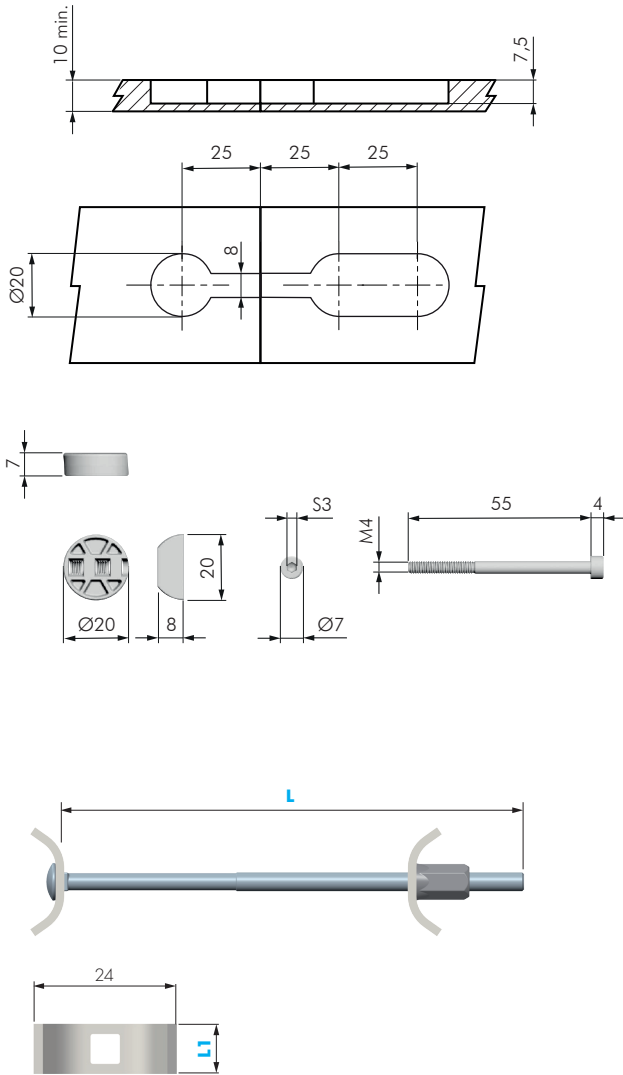




### CARATTERISTICHE:

- Giunzione ideale per unire due top o due pannelli.
- Formata dal corpo con tirante e dalla sede per il tirante.



### GIUNZIONE K TOP

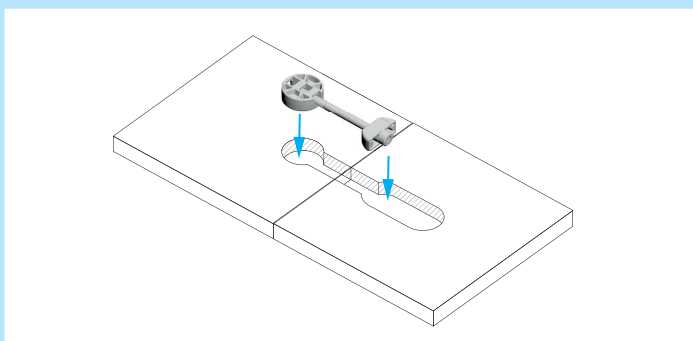
CODICE	MATERIALE	QUANTITÀ
C900000001	ZAMA - FE	A RICHIESTA



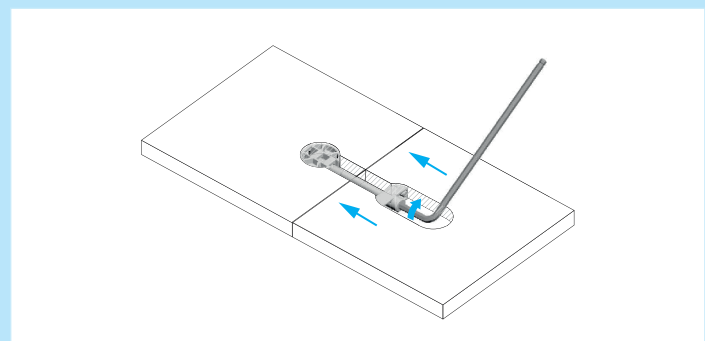
### TIRANTE PER TOP

CODICE	L	L1	MATERIALE	QUANTITÀ
21612010	65	18,5	FE	400
21612040	120	18,5	FE	200
21612050	150	18,5	FE	100
21612013	150	12	FE	100

## INSTALLAZIONE K TOP



1. INSERIMENTO K TOP



2. SERRAGGIO