



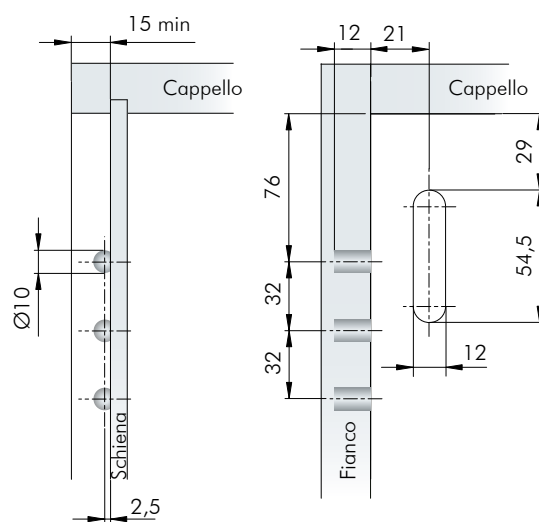
SCHEDA TECNICA
ATTACCAGLIA LIBRA H3

ATTACCAGLIA LIBRA H3

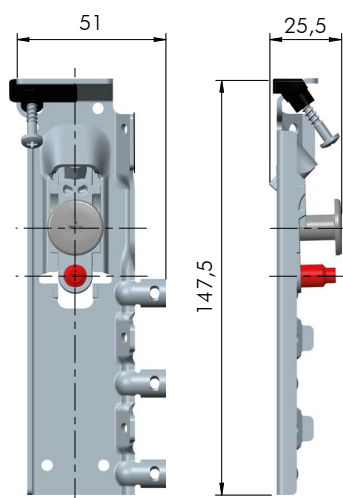
- Attaccaglia per montaggio in appoggio al cappello.
- Richiede forature sul mobile.
- È disponibile nella versione destra e sinistra.
- Compatibile con Libra WP e B3.
- Garantisce la portata di 70 kg secondo la normativa DIN 68840



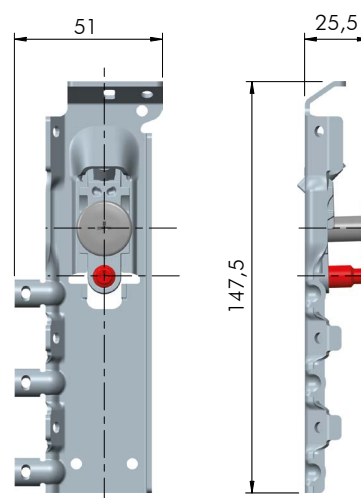
FORATURE



DIMENSIONI



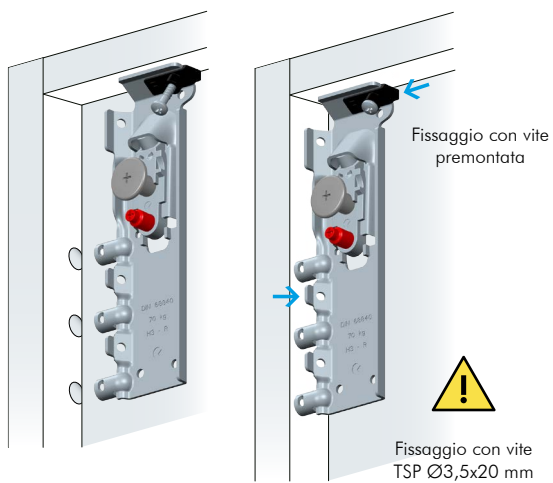
Attaccaglia Libra H3 **con vite premontata**



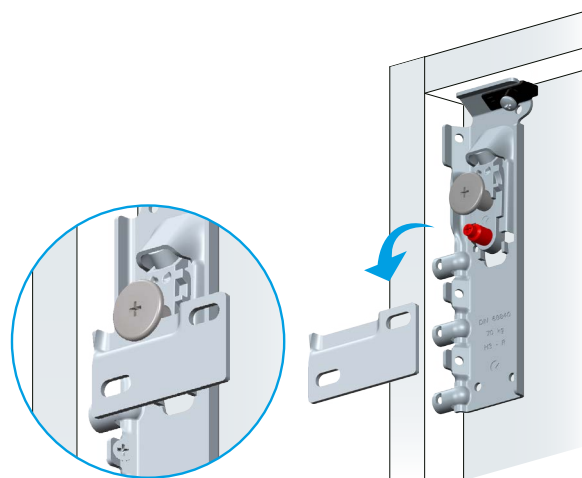
Attaccaglia Libra H3 **senza vite premontata**

INSTALLAZIONE

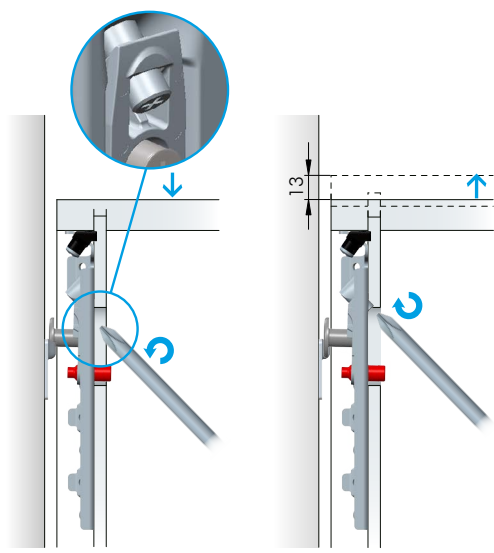
STEP 1 - Montaggio



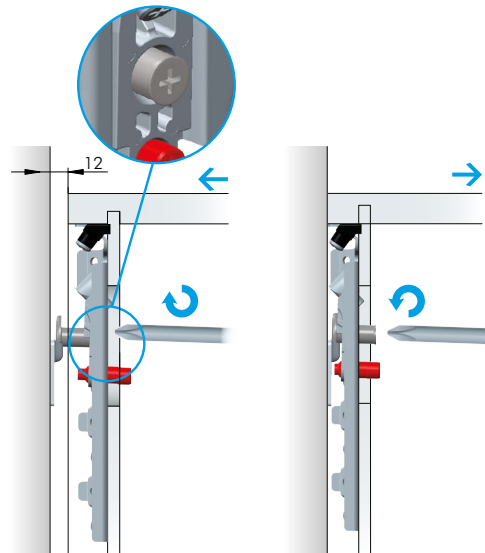
STEP 2 - Aggancio alla staffa



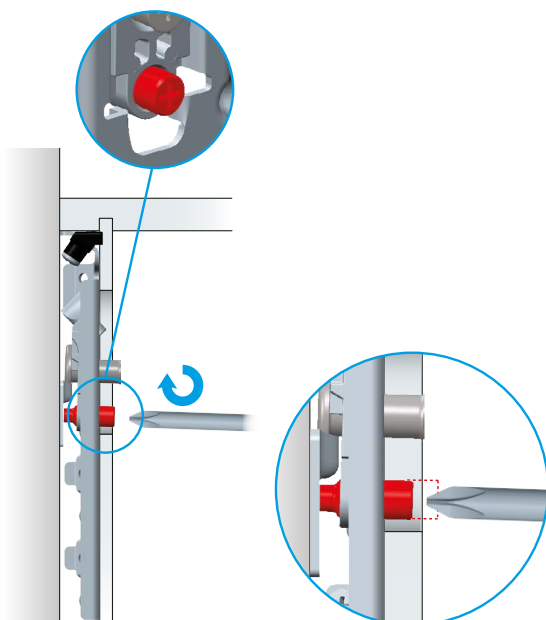
STEP 3 - Regolazione verticale 13 mm



STEP 4 - Regolazione orizzontale 12 mm



STEP 5 - Antisganciamento



FERRAMENTA LIVENZA SRL

SEDE: viale L. Zanussi, 21 | 33070 Maron di Brugnera (PN)

T: +39 0434 616211 | F: +39 0434 616218

E: info@ferramentativenza.it

FILIALE: via Milano, 124 | 61122 Pesaro (PU)

T: +39 0721 283531 | F: +39 0721 280175

www.ferramentativenza.it

Azienda con Sistema di Gestione per la Qualità certificato da DNV UNI EN ISO 9001:2015