



SCHEDA TECNICA
SISTEMA DI APERTURA KIARO EASY

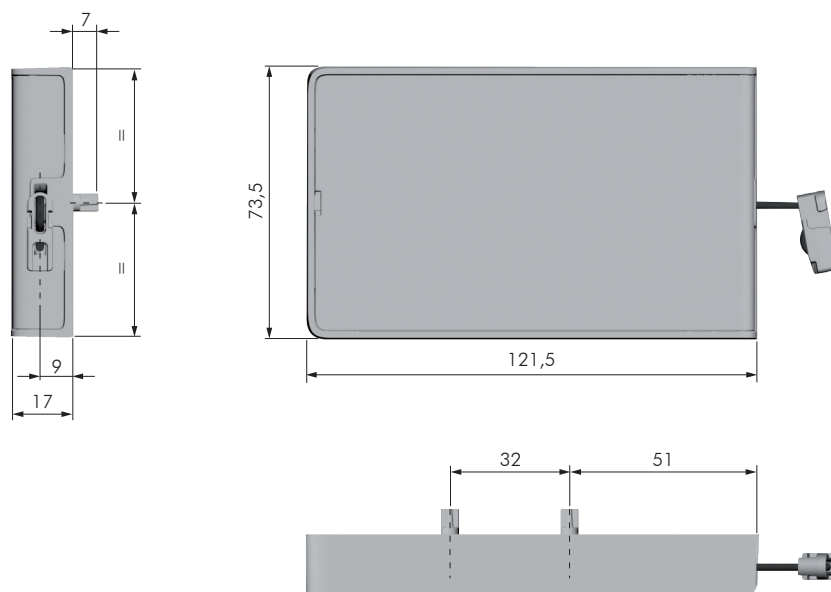
KIARO EASY

- Sistema ambidestro per l'apertura delle ante a ribalta.
- Meccanismo integrato.
- Ideale per ante di peso e dimensioni ridotte.
- Disponibile nelle versioni forza Soft e forza Strong.
- Il cavo in tessuto nautico garantisce una tenuta estrema.
- Regolazione dell'angolo e del freno di apertura dell'anta.

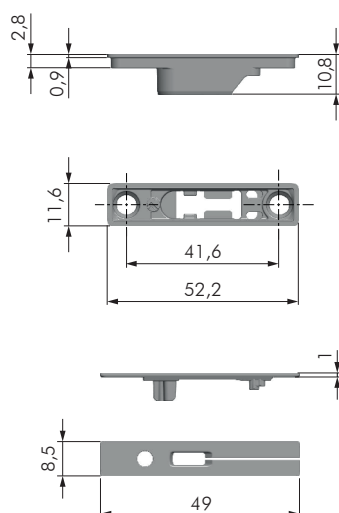


DIMENSIONI

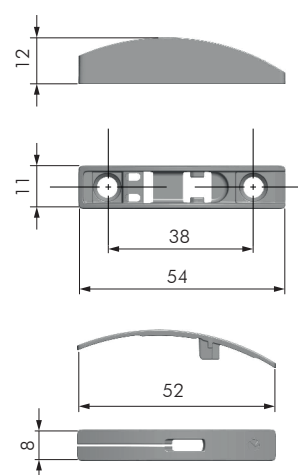
Dimensioni meccanismo



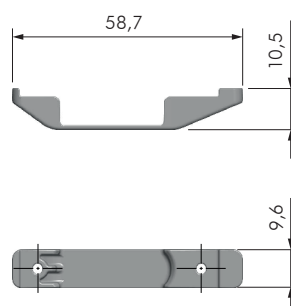
Dimensioni supporto anta ad incasso e cover



Dimensioni supporto anta a ridosso e cover

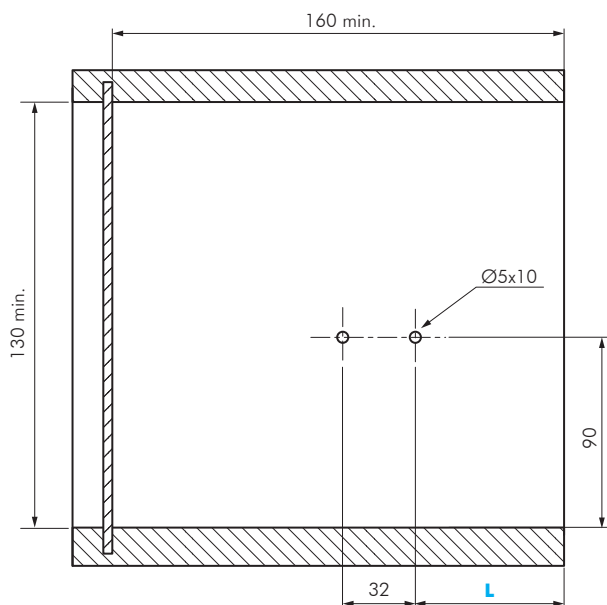


Dimensioni supporto anta a incasso per profilo in alluminio



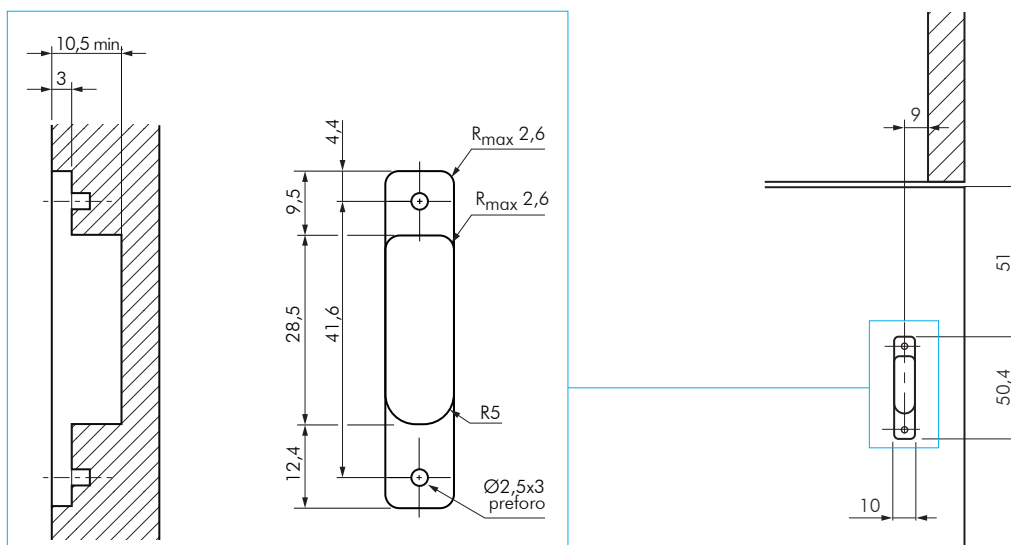
FORATURE

Lavorazione sul fianco

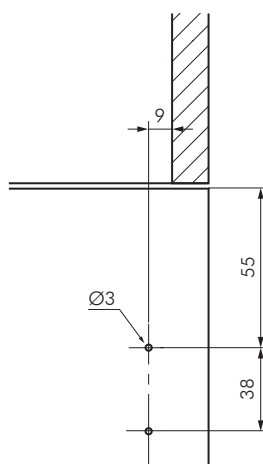


FORATURA	L
Supporto anta ad incasso	85
Supporto anta a ridosso	93

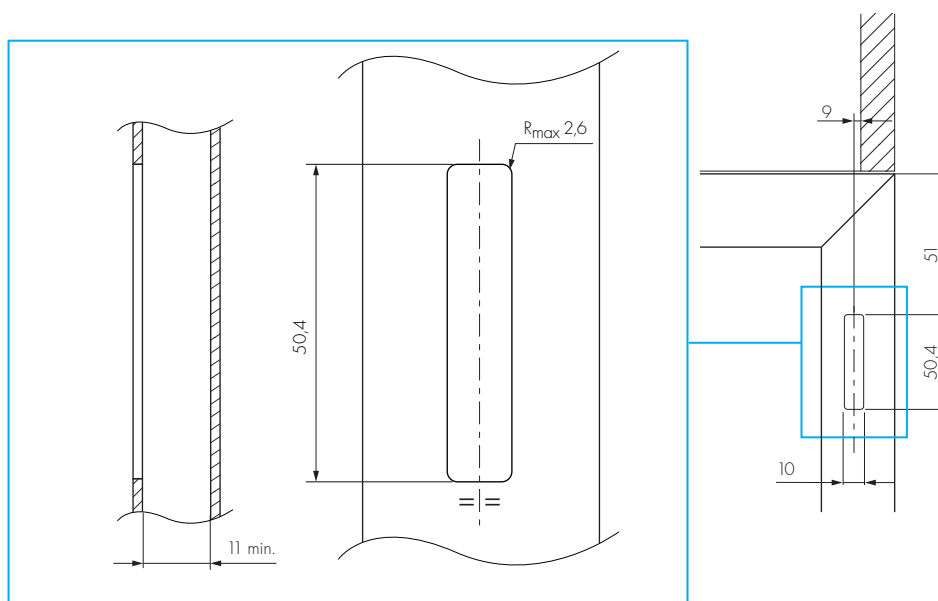
Lavorazione sull' anta per supporto ad incasso



Lavorazione sull' anta per supporto a ridosso

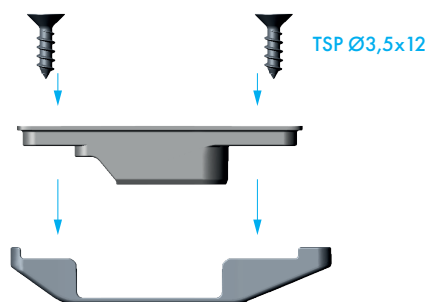


FORATURE PROFILO IN ALLUMINIO

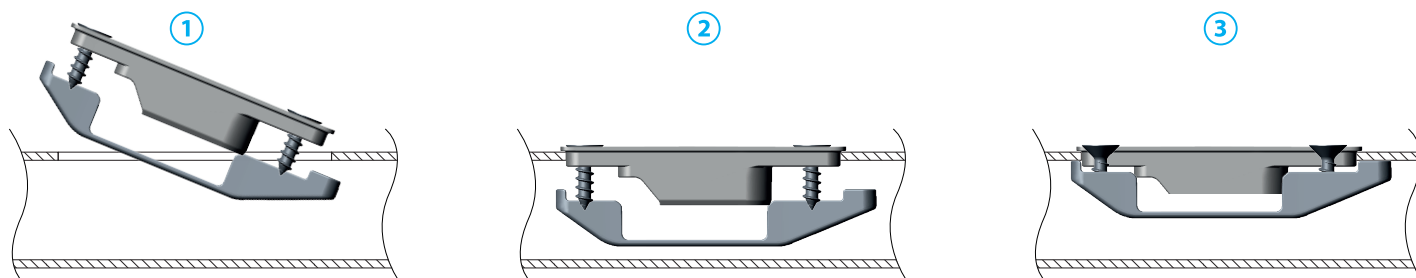


INSTALLAZIONE ATTACCO ANTA SU PROFILO IN ALLUMINIO

STEP 1- Preassemblaggio attacco anta.

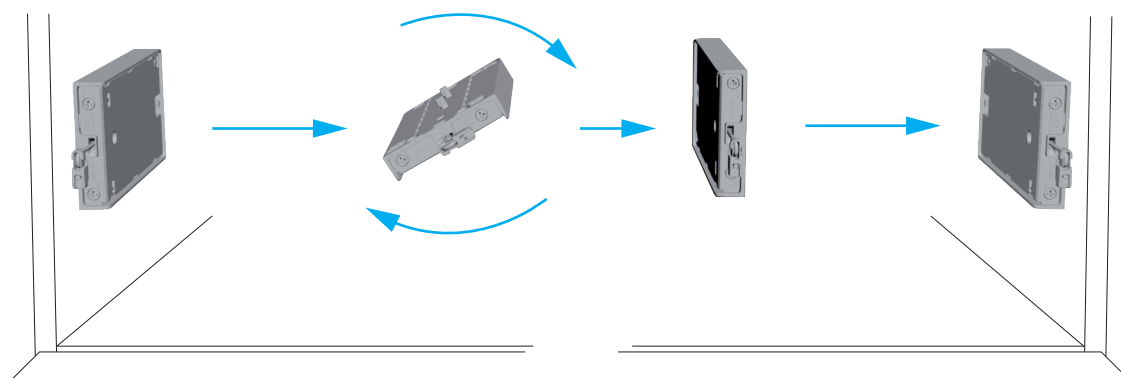


STEP 2- Posizionamento e fissaggio attacco anta.

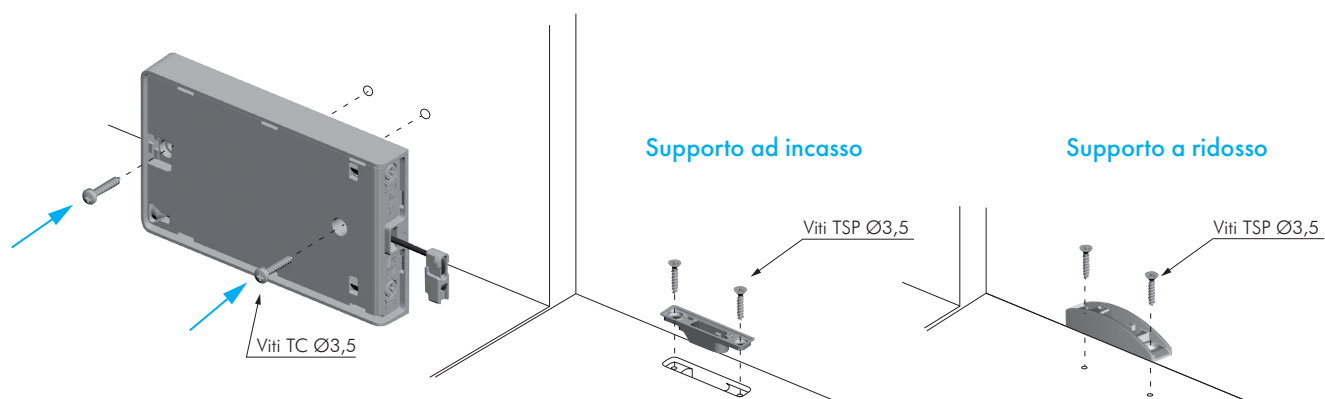


INSTALLAZIONE

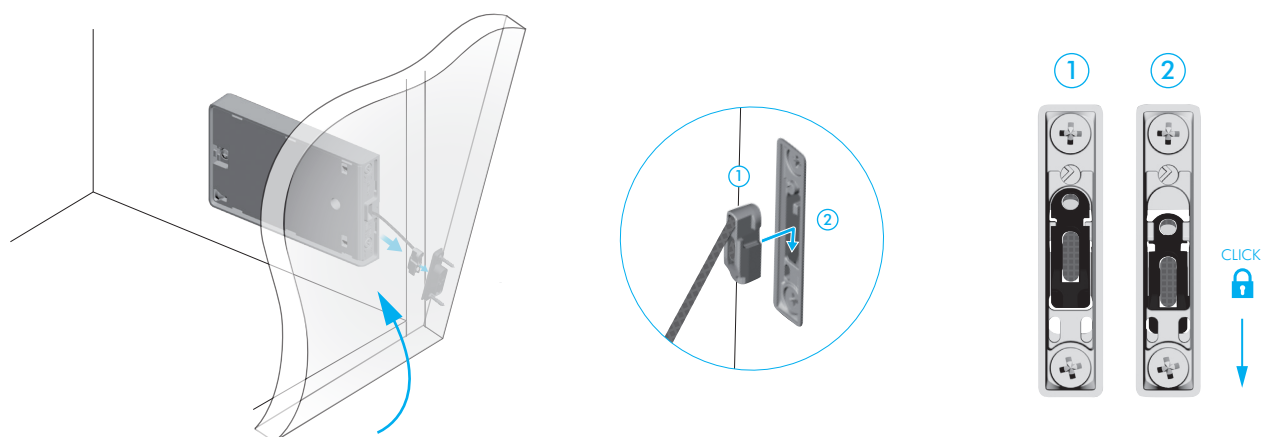
STEP 1 - Meccanismo ambidestro



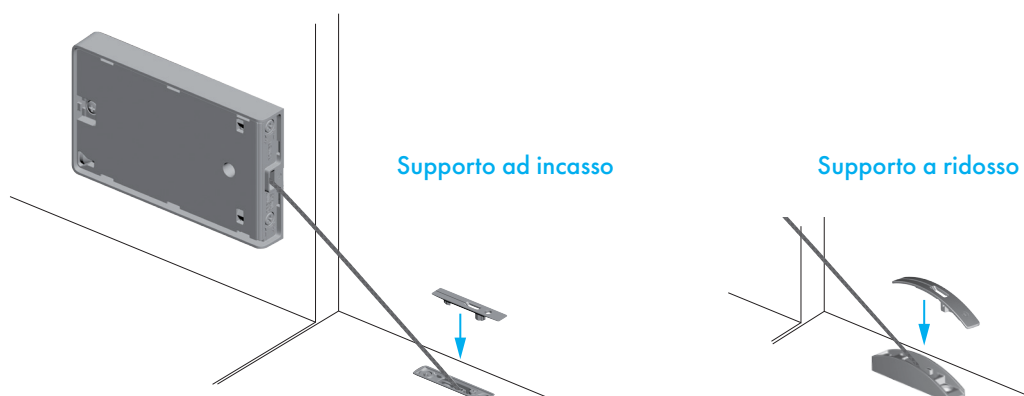
STEP 2 - Fissaggio meccanismo e inserimento supporto



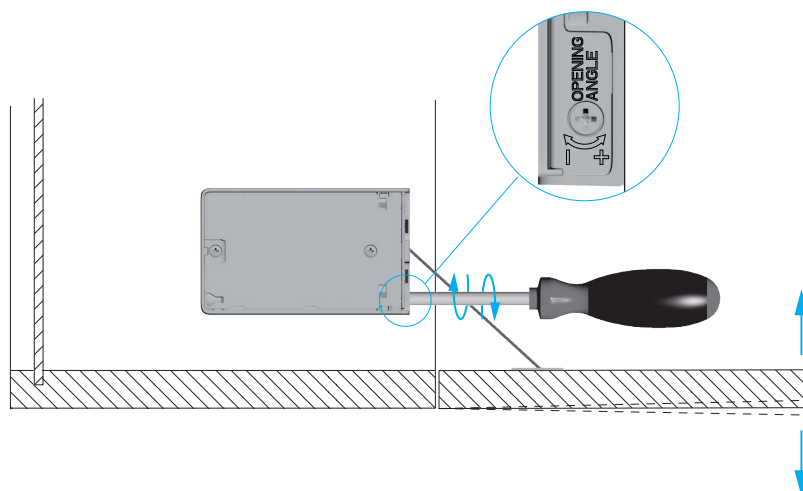
STEP 3 - Inserimento del blocchetto nel supporto anta, ad anta semi chiusa



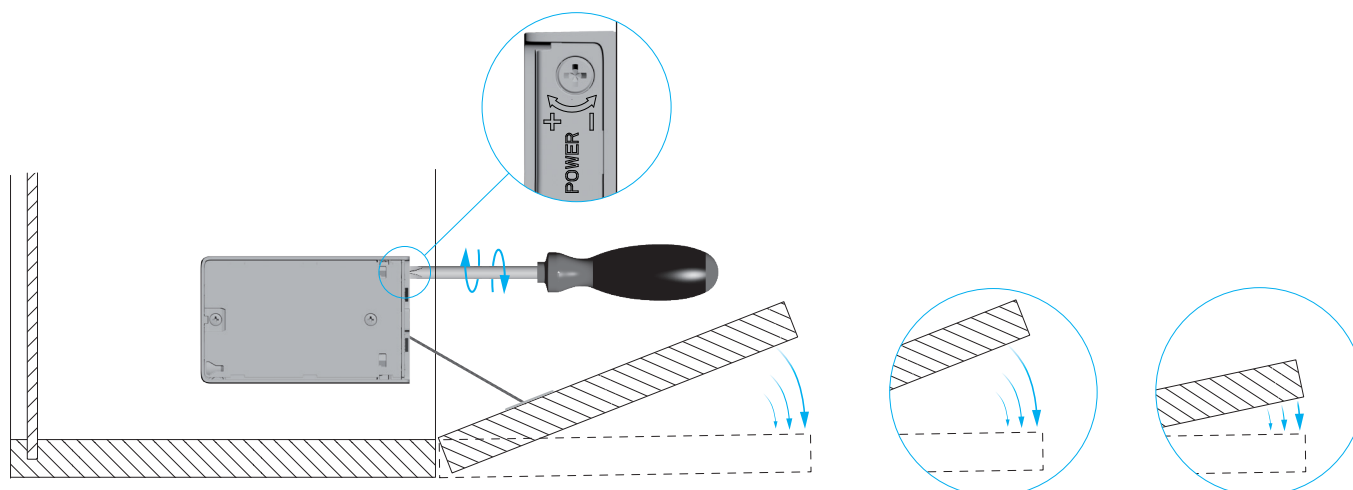
STEP 4 - Applicazione cover anta



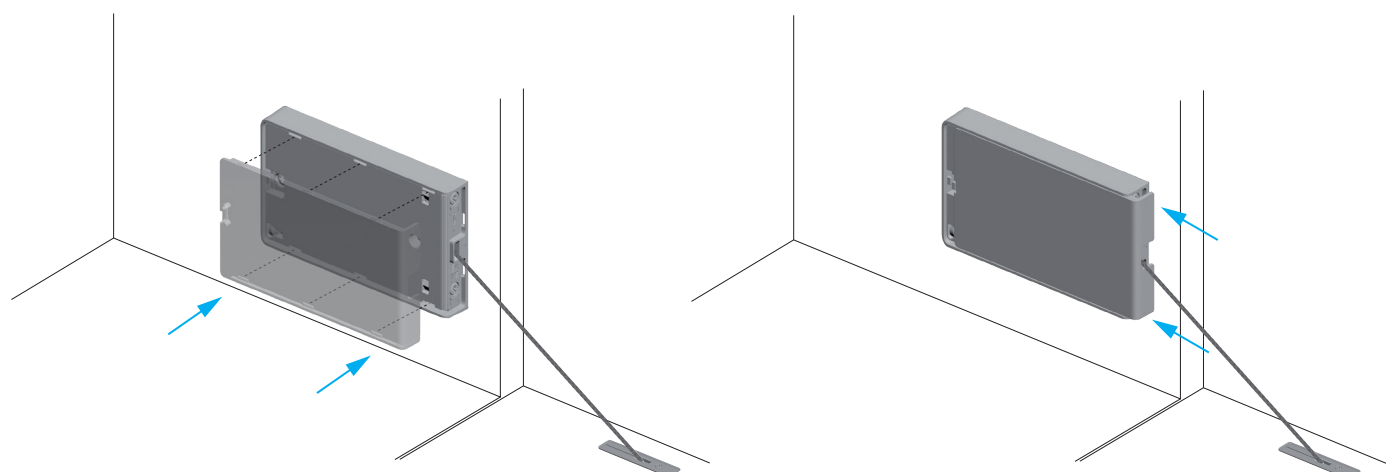
STEP 5 - Regolazione angolo di apertura anta



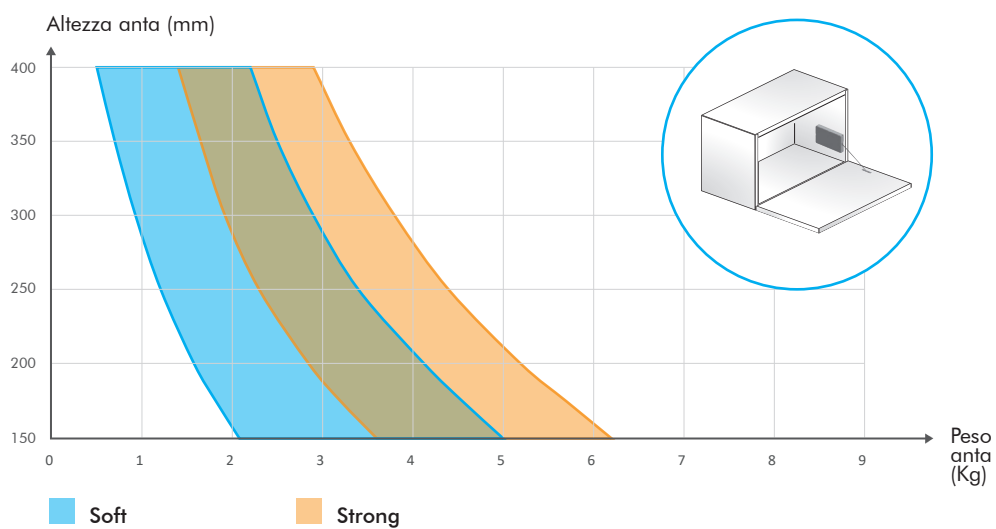
STEP 6 - Regolazione freno apertura anta



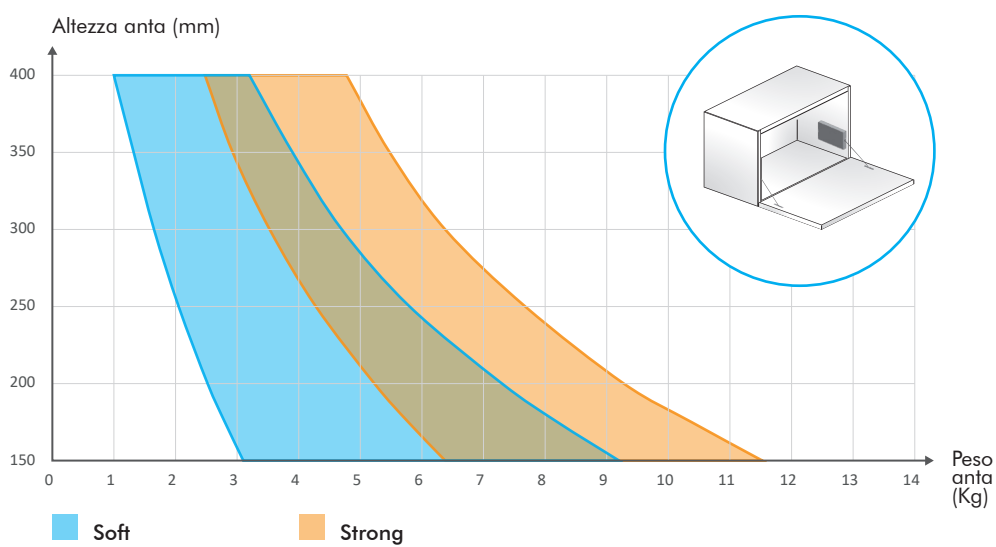
STEP 7 - Applicazione cover meccanismo



Installazione singola con 1 Kiaro Easy



Installazione doppia con 2 Kiaro Easy



FERRAMENTA LIVENZA SRL

SEDE: viale L. Zanussi, 21 | 33070 Maron di Brugnera (PN)

T: +39 0434 616211 | F: +39 0434 616218

E: info@ferramentalivenza.it

FILIALE: via R. Serra, 74 | 61122 Pesaro (PU)

T: +39 0721 283531 | F: +39 0721 280175

www.ferramentalivenza.it