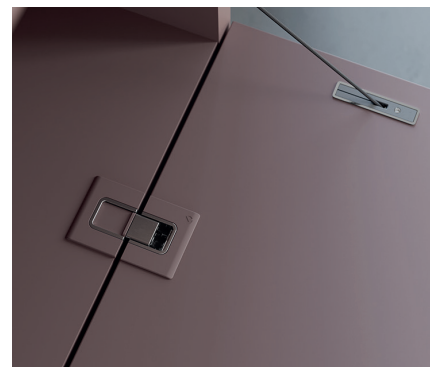




**SCHEDA TECNICA**  
**CERNIERA KIMANA SKIN E KIMANA SKIN PLUS**

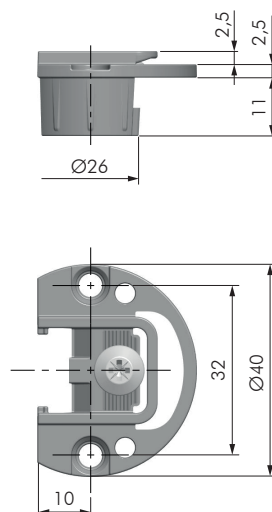
## KIMANA SKIN E KIMANA SKIN PLUS

- Design elegante e funzionale.
- Cerniera per aperture ad asse orizzontale.
- Viti di fissaggio perpendicolari alla superficie del pannello.
- Nessuna vite a vista.
- Cover personalizzabile su richiesta.
- Ampia gamma di combinazioni tra spessori dell'anta, fondo e top del mobile.
- Garantisce un ottimale funzionamento e allineamento dell'anta.
- Indicata per elementi modulari e per mobili con costruzione a spalla.

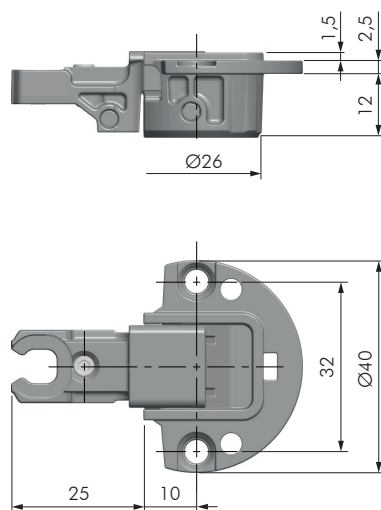


### DIMENSIONI

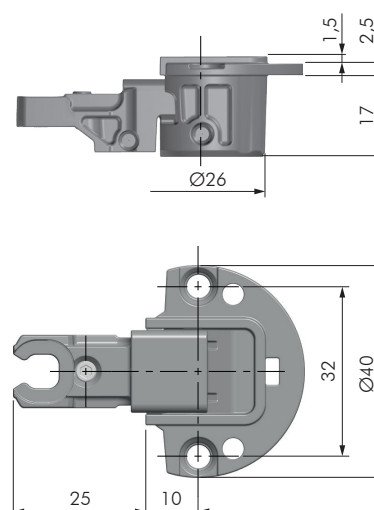
#### Dimensioni scodella scocca Kimana Skin e Plus



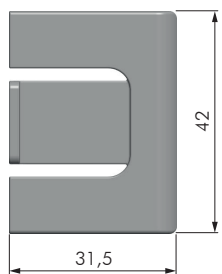
#### Dimensioni scodella anta Kimana Skin



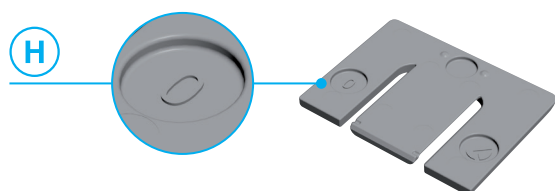
#### Dimensioni scodella anta Kimana Skin Plus



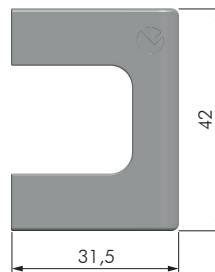
### Dimensioni cover scocca



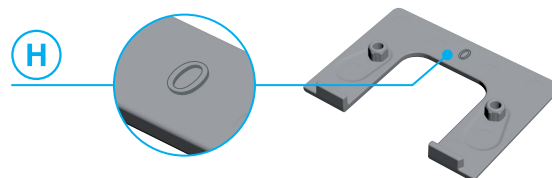
COVER	L
H0	2,5
H1	3,5
H2	4,5
H4	6,5
H6	8,5



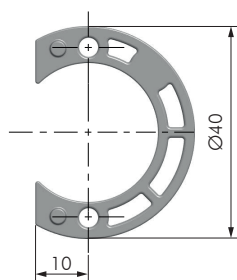
### Dimensioni cover anta



COVER	L
H0	1,5
H2	3,5

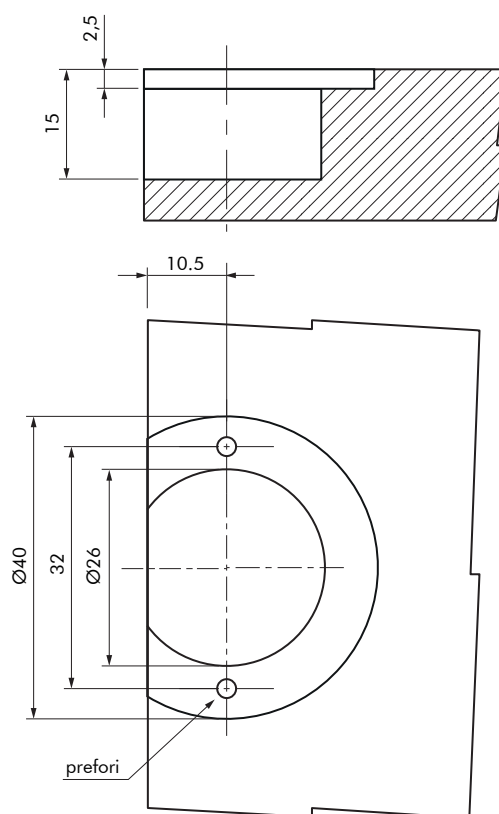


### Dimensioni distanziale

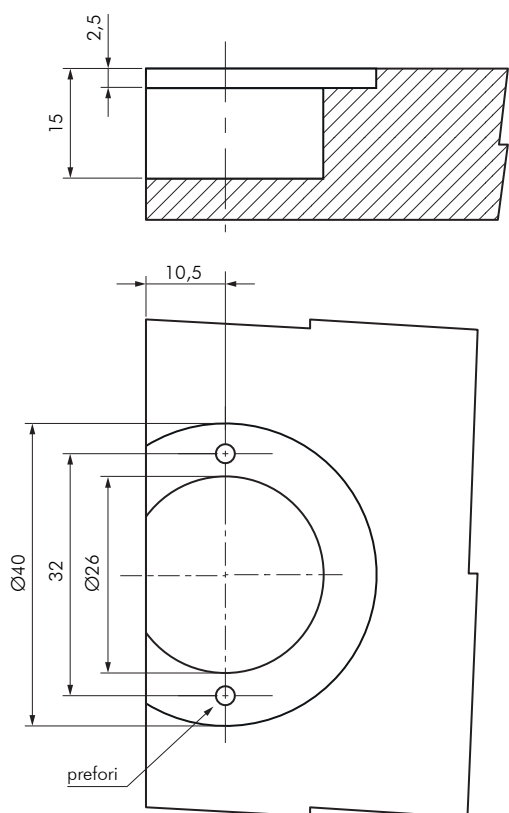


## FORATURE

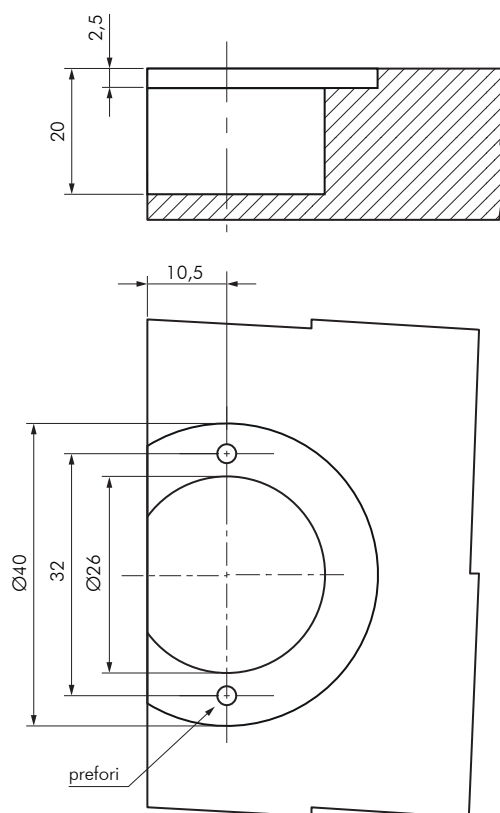
### Foratura scocca Kimana Skin e Plus



### Foratura anta Kimana Skin



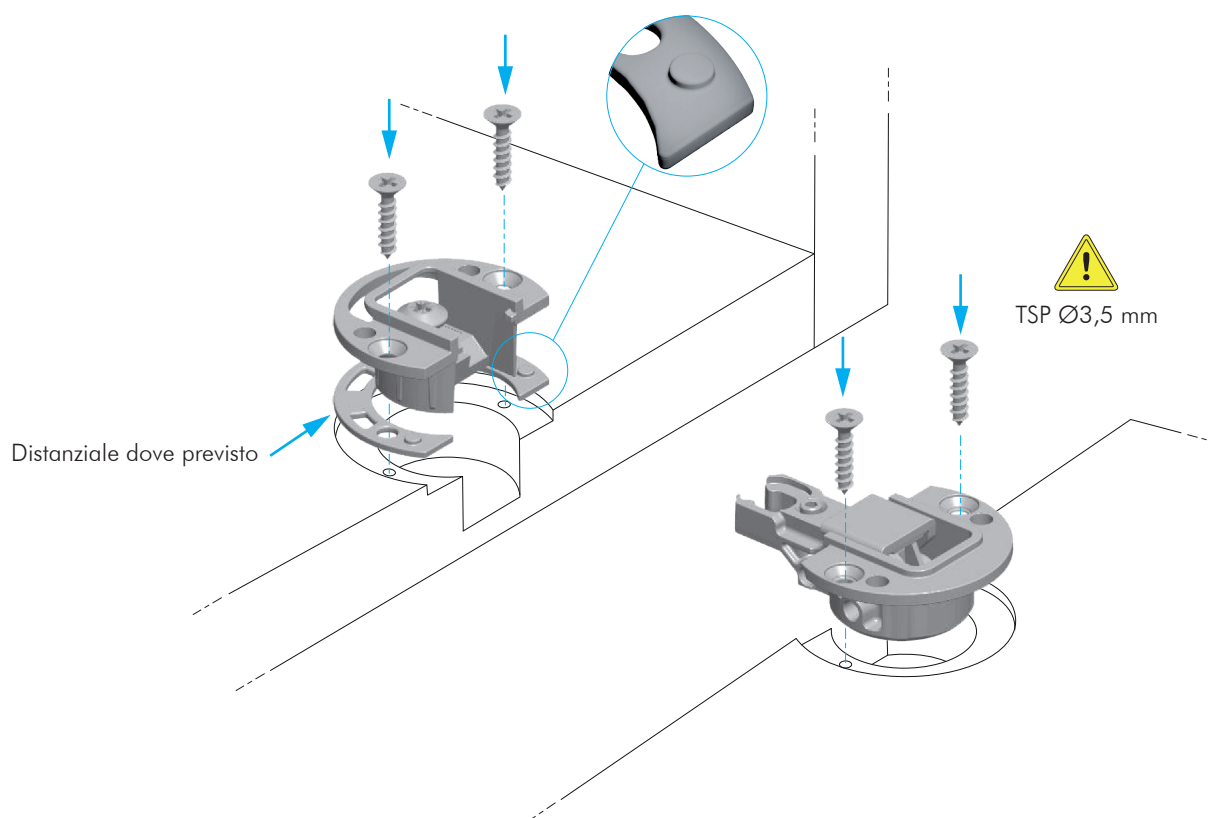
### Foratura anta Kimana Skin Plus



## INSTALLAZIONE

### STEP 1 - Inserimento cerniera

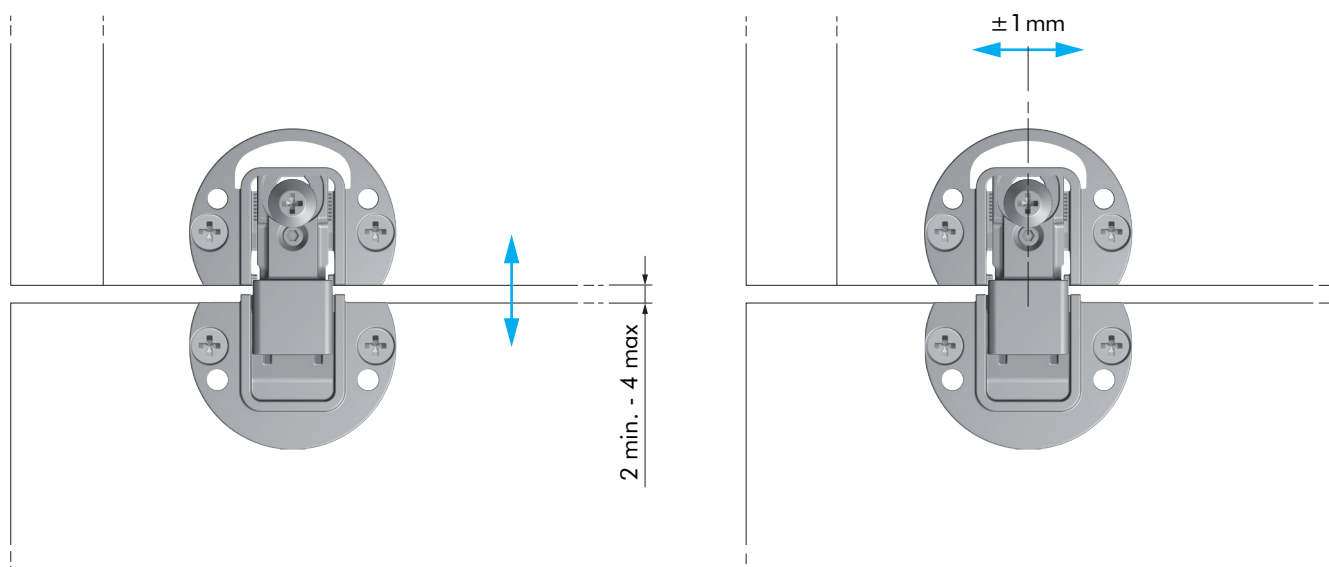
ATTENZIONE AL CORRETTO ORIENTAMENTO DEL DISTANZIALE



### STEP 2 - Regolazione profondità 2 mm

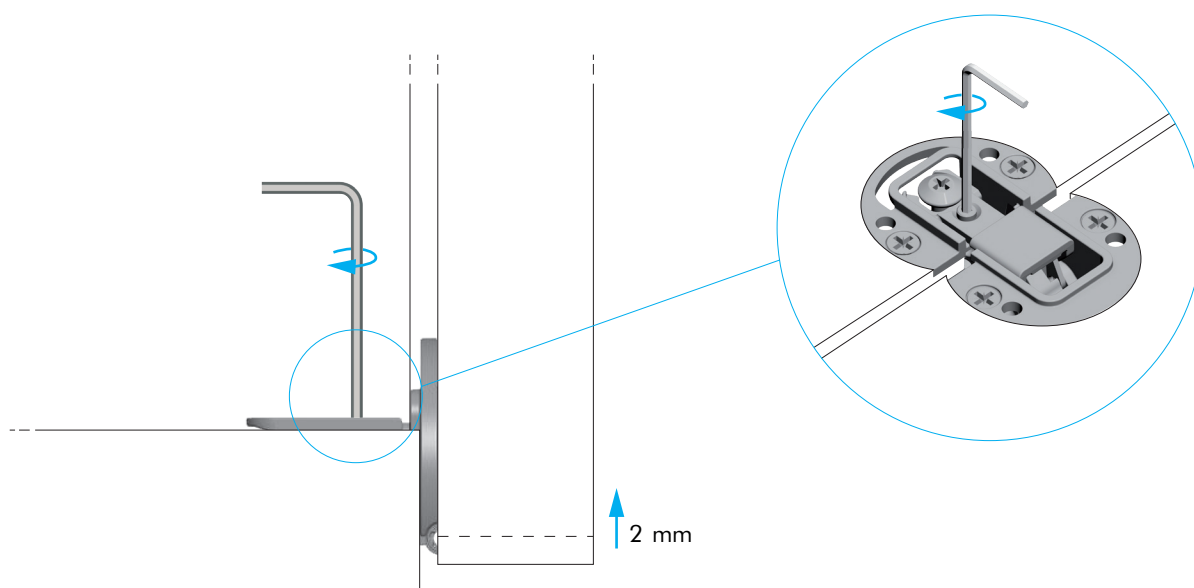
### STEP 3 - Regolazione laterale $\pm 1$ mm

SONO DISPONIBILI LE DIME PER FACILITARE IL MONTAGGIO DELL'ANTA.

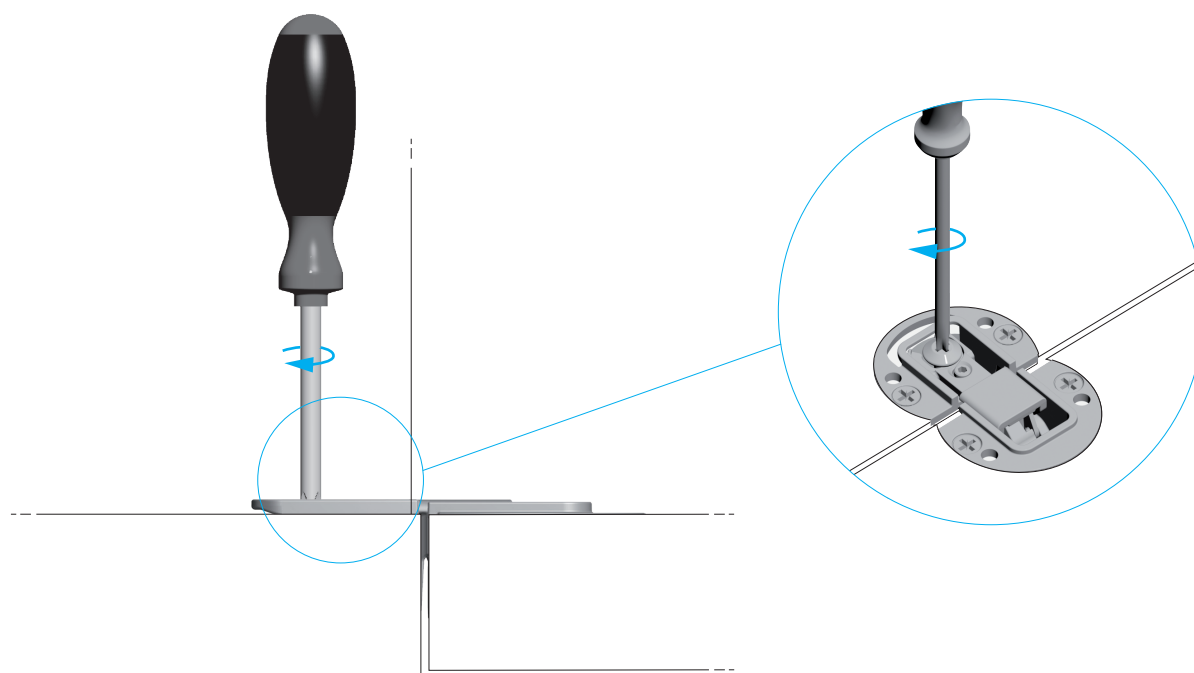


STEP 4 - Regolazione verticale 2 mm

**ATTENZIONE: REGOLAZIONE CON CHIAVE ESAGONALE S=2.  
NON REGOLARE L'ANTA CON LA CERNIERA BLOCCATA.**

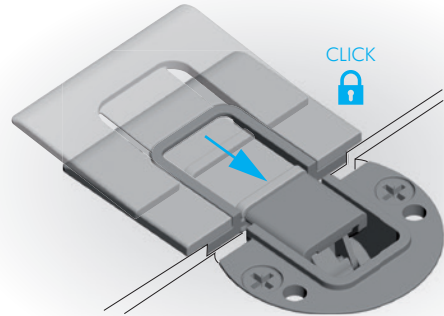
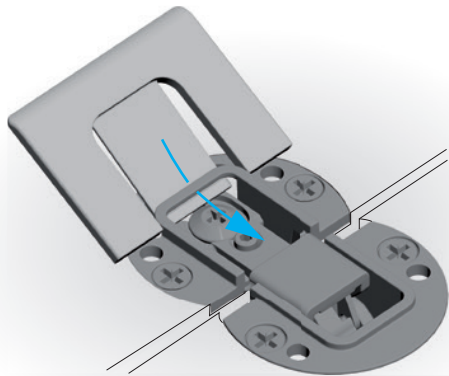


STEP 5 - Bloccaggio cerniera

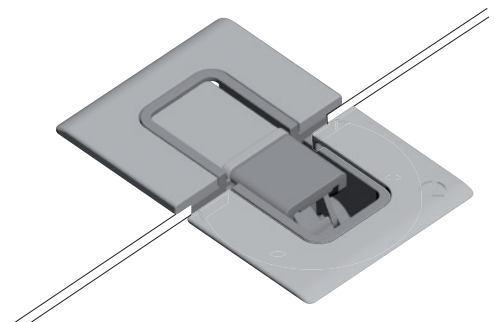
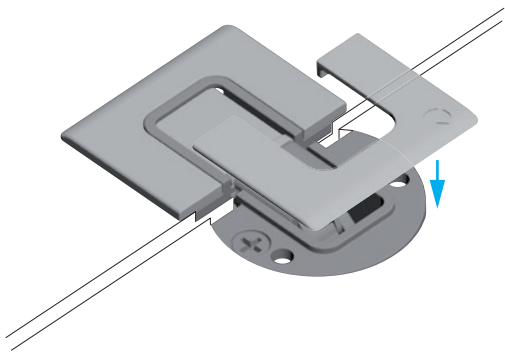


STEP 6 - Inserimento cover

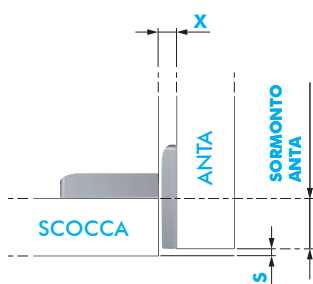
Cover scocca



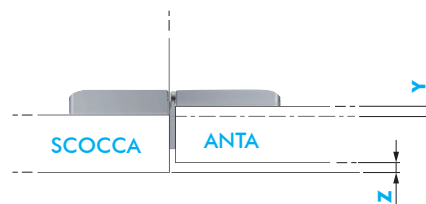
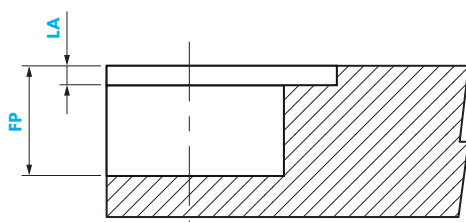
Cover anta



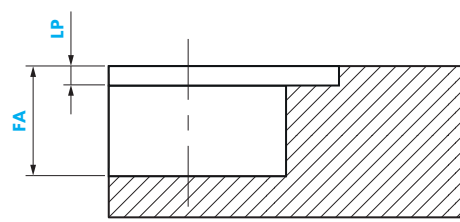
## COMBINAZIONE SPESSORI



Foratura scocca



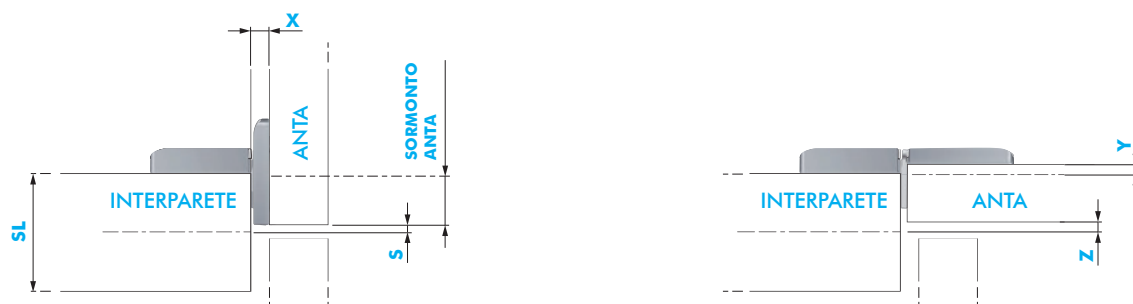
Foratura anta



SCOCCA SL 18															
KIMANA SKIN	SORMONTO ANTA	ANTA				Y	Z	ANTA	SCOCCA					X	S
		COVER	LA	FA	VITI TSP Ø				COVER	LP	FP	DISTANZIALE	VITI TSP Ø		
KIMANA SKIN	16,5	H2	0,5	13	3,5x16	0,5	2,5	16	H2	0,5	13	-	3,5x18	4	1,5
		H0	2,5	15	3,5x16	2,5	1,5	19						2	
					3,5x18		0,5	20							
KIMANA SKIN PLUS	16,5	H0	2,5	20	3,5x18	7,5	3,5	22	H2	0,5	13	-	3,5x18	2	1,5
						2,5	23								
						0,5	25								

SCOCCA SL 19															
KIMANA SKIN	SORMONTO ANTA	ANTA				Y	Z	ANTA	SCOCCA					X	S
		COVER	LA	FA	VITI TSP Ø				COVER	LP	FP	DISTANZIALE	VITI TSP Ø		
KIMANA SKIN	17,5	H2	0,5	13	3,5x16	-0,5	2,5	16	H1	1,5	14	-	3,5x18	4	1,5
		H0	2,5	15	3,5x16	1,5	1,5	19						2	
					3,5x18		0,5	20							
KIMANA SKIN PLUS	17,5	H0	2,5	20	3,5x18	6,5	3,5	22	H1	1,5	14	-	3,5x18	2	1,5
						2,5	23								
						0,5	25								

SCOCCA SL 20															
KIMANA SKIN	SORMONTO ANTA	ANTA				Y	Z	ANTA	SCOCCA					X	S
		COVER	LA	FA	VITI TSP Ø				COVER	LP	FP	DISTANZIALE	VITI TSP Ø		
KIMANA SKIN	18,5	H2	0,5	13	3,5x16	-1,5	2,5	16	H0	2,5	15	-	3,5x18	4	1,5
		H0	2,5	15	3,5x16	0,5	1,5	19						2	
					3,5x18		0,5	20							
KIMANA SKIN PLUS	18,5	H0	2,5	20	3,5x18	5,5	3,5	22	H0	2,5	15	-	3,5x18	2	1,5
						2,5	23								
						0,5	25								



INTERPARETE SL 30

	INTERPARETE SL 30														
	SORMONTO ANTA	ANTA				SCocca									
		COVER	LA	FA	VITI TSP Ø	Y	Z	ANTA	COVER	LP	FP	DISTANZIALE	VITI TSP Ø	X	S
<b>KIMANA SKIN</b>	13,5	H2	0,5	13	3,5x16	3,5	2,5	<b>16</b>	H4*	0	11	1x1,5	3,5x18	4	1,5
		H0	2,5	15	3,5x16	5,5	1,5	<b>19</b>						2	
					3,5x18		0,5	<b>20</b>							
<b>KIMANA SKIN PLUS</b>	13,5	H0	2,5	20	3,5x18	10,5	3,5	<b>22</b>	H4*	0	11	1x1,5	3,5x18	2	1,5
							2,5	<b>23</b>							
							0,5	<b>25</b>							

\* REGOLAZIONE VERTICALE +1

**FERRAMENTA LIVENZA SRL**

SEDE: viale L. Zanussi, 21 | 33070 Maron di Brugnera (PN)

T: +39 0434 616211 | F: +39 0434 616218

E: [info@ferramentalivezza.it](mailto:info@ferramentalivezza.it)

FILIALE: via Milano, 124 | 61122 Pesaro (PU)

T: +39 0721 283531 | F: +39 0721 280175

**[www.ferramentalivezza.it](http://www.ferramentalivezza.it)**