



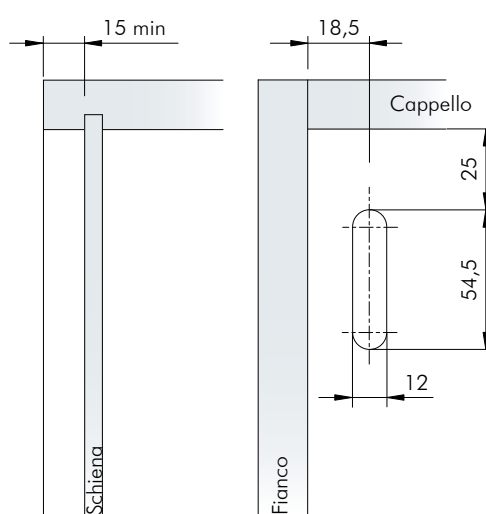
SCHEDA TECNICA
ATTACCAGLIA LIBRA H1

ATTACCAGLIA LIBRA H1

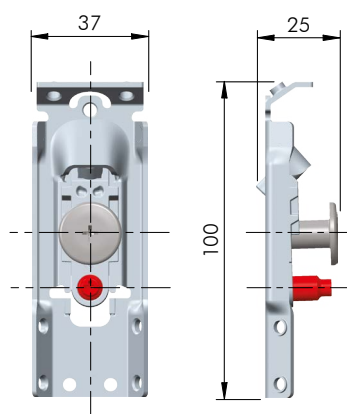
- Attaccaglia per montaggio in appoggio al cappello.
- Non richiede forature sul mobile.
- È ambidestra e di piccole dimensioni.
- Compatibile con Libra WP e B3.



FORATURE

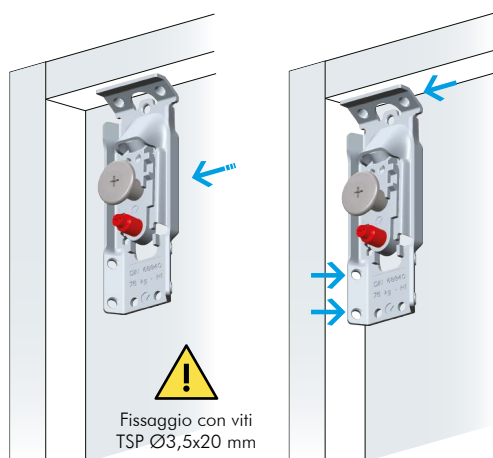


DIMENSIONI

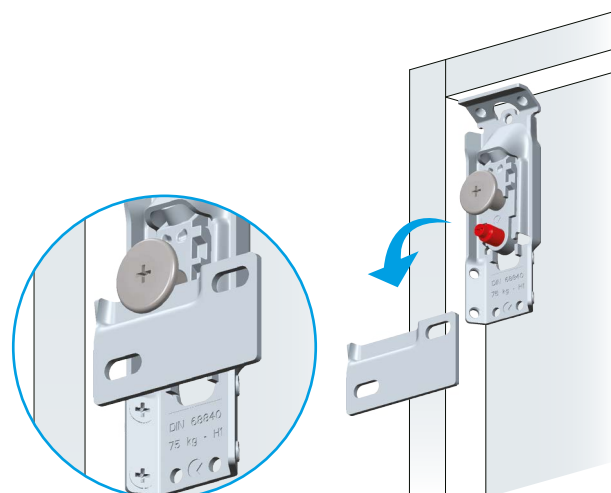


INSTALLAZIONE

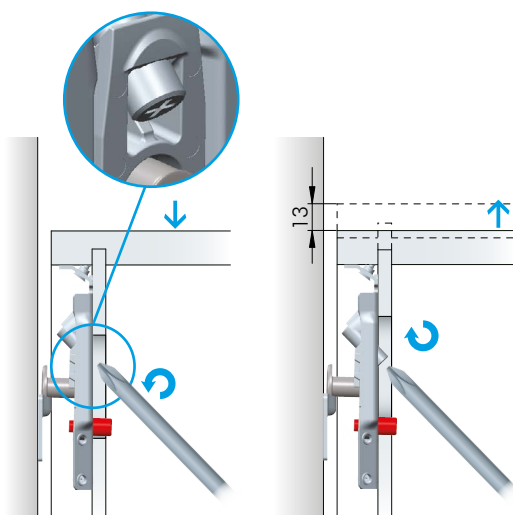
STEP 1 - Montaggio



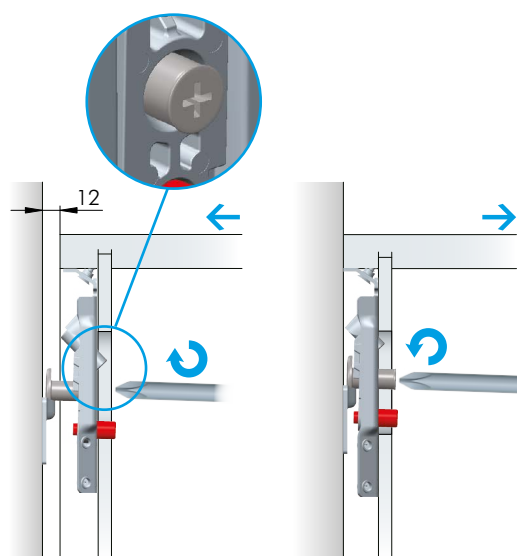
STEP 2 - Aggancio alla staffa



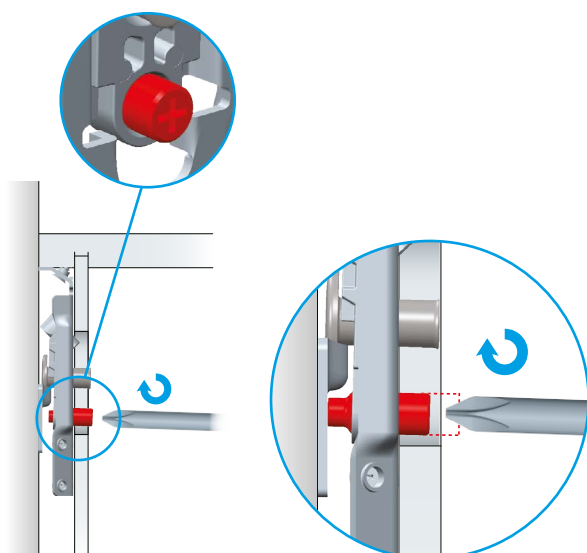
STEP 3 - Regolazione verticale 13 mm



STEP 4 - Regolazione orizzontale 12 mm



STEP 5 - Antisganciamento



FERRAMENTA LIVENZA SRL

SEDE: viale L. Zanussi, 21 | 33070 Maron di Brugnera (PN)

T: +39 0434 616211 | F: +39 0434 616218

E: info@ferramentalivenza.it

FILIALE: via R. Serra, 74 | 61122 Pesaro (PU)

T: +39 0721 283531 | F: +39 0721 280175

www.ferramentalivenza.it