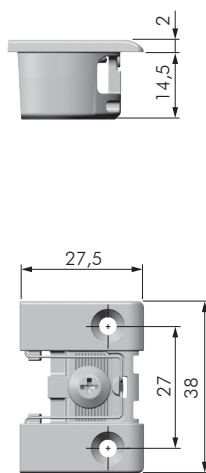
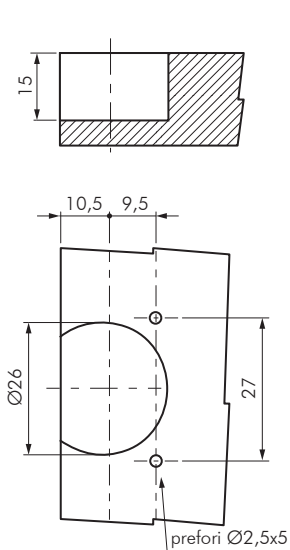




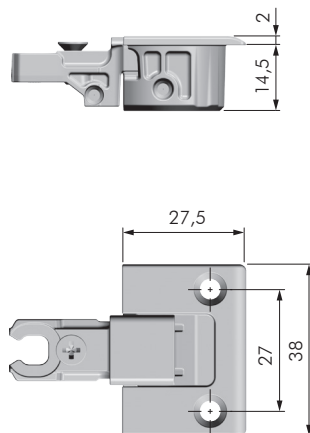
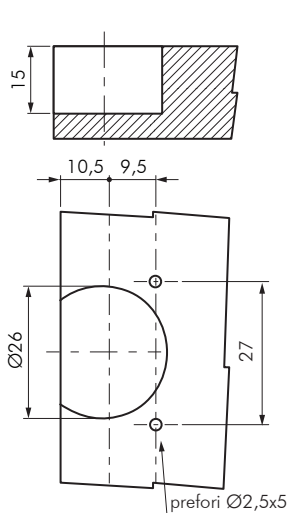
CARATTERISTICHE:

- Cerniera per l'apertura delle ante a ribalta e rialza.
- Viti di fissaggio perpendicolari alla superficie della scocca.
- Per ante in legno e in alluminio.
- **Brevettato.**



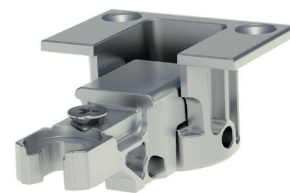
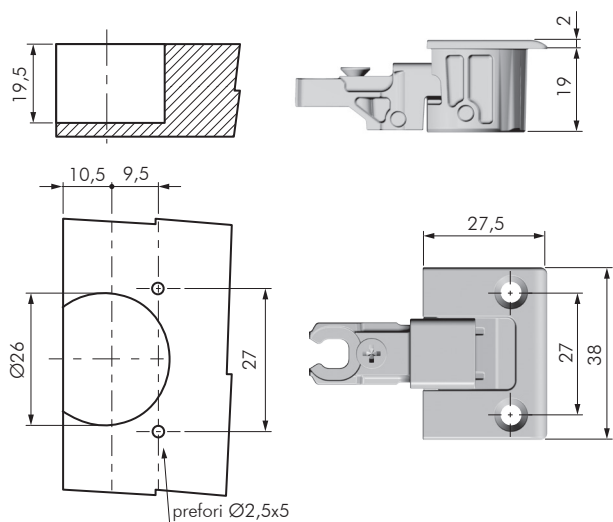
SCODELLA PANNELLO KIMANA R1 E PLUS

CODICE	MATERIALE	QUANTITÀ
40120000	ZAMA	150



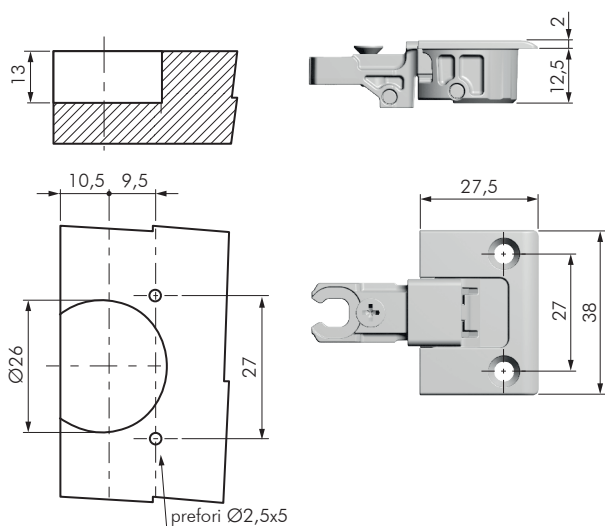
SCODELLA ANTA KIMANA R1

CODICE	MATERIALE	QUANTITÀ
40120010	ZAMA	150



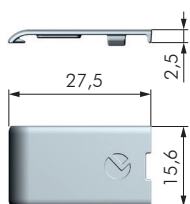
SCODELLA ANTA KIMANA R1 PLUS

CODICE	MATERIALE	QUANTITÀ
40120030	ZAMA	150



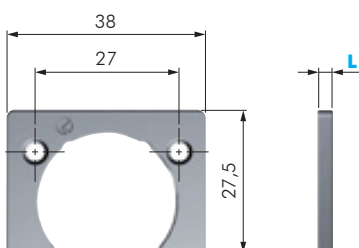
SCODELLA ANTA KIMANA R1 SLIM

CODICE	MATERIALE	QUANTITÀ
40120020	ZAMA	150



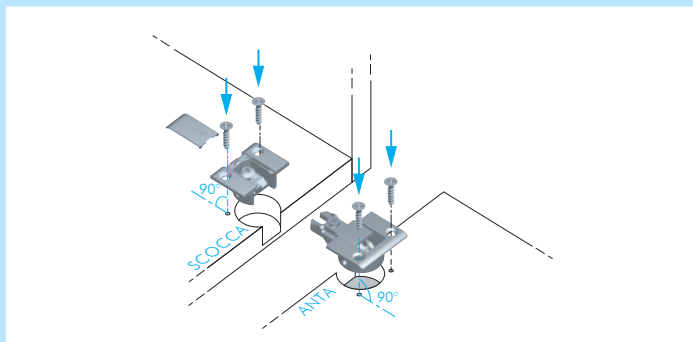
COVER KIMANA R1, PLUS E SLIM

CODICE	MATERIALE	QUANTITÀ
40120040	ZAMA	150

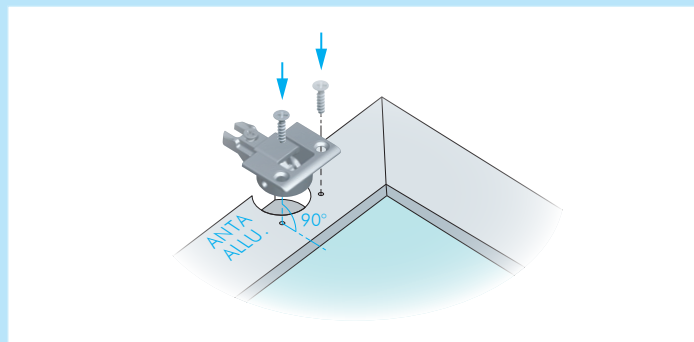


DISTANZIALE PER KIMANA R1, PLUS E SLIM

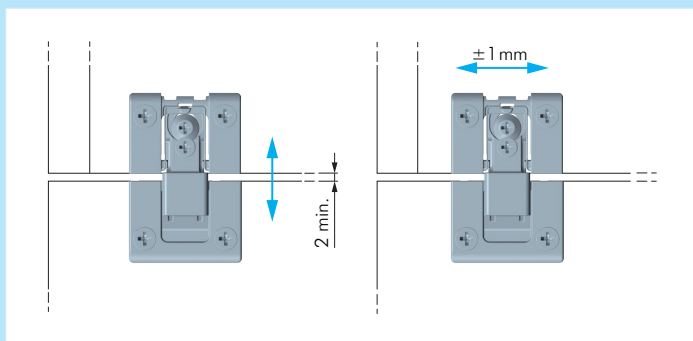
CODICE	L	MATERIALE	QUANTITÀ
40115310	1	ZAMA	1.500
40115320	1,5	ZAMA	2.000
40115340	2	ZAMA	1.500
40115360	3	ZAMA	1.500
40115400	4	ZAMA	1.500
40115440	5	ZAMA	1.000



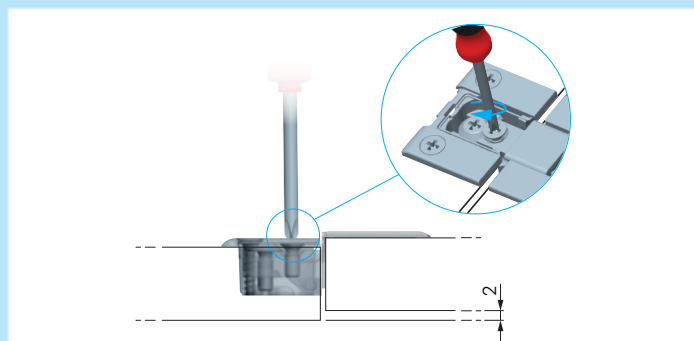
1. INSERIMENTO KIMANA R1, PLUS E SLIM SU ANTA IN LEGNO
INSERIRE KIMANA R1, PLUS E SLIM NELLA FORATURA DELLA SCOCCA E DELL'ANTA.
ATTENZIONE AL CORRETTO ORIENTAMENTO DEL DISTANZIALE!
UTILIZZARE VITI TSP Ø3,5!



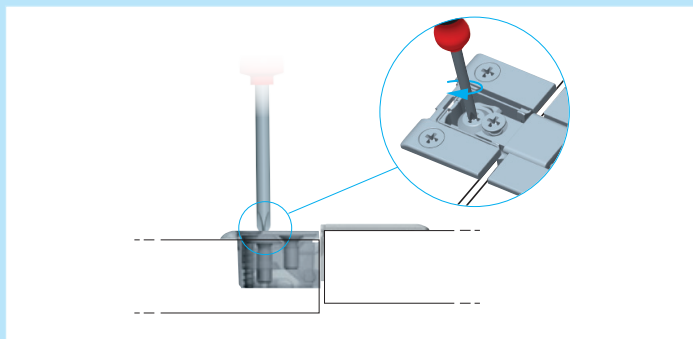
1. INSERIMENTO KIMANA R1, PLUS E SLIM SU TELAIO IN ALLUMINIO
INSERIRE KIMANA R1, PLUS E SLIM NELLA FORATURA DELL' ANTA.
ATTENZIONE: UTILIZZARE VITI AUTOFILETTANTI TSP Ø3,5!



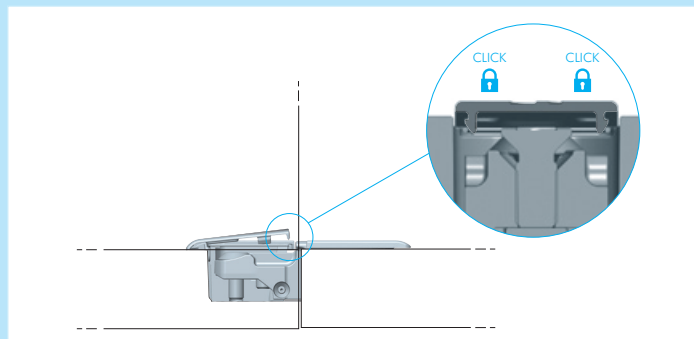
2. REGOLAZIONE KIMANA R1, PLUS E SLIM
REGOLARE KIMANA R1, PLUS E SLIM CON L' UTILIZZO DI UN CACCIAVITE.
ATTENZIONE: SONO DISPONIBILI LE DIME PER FACILITARE IL MONTAGGIO!



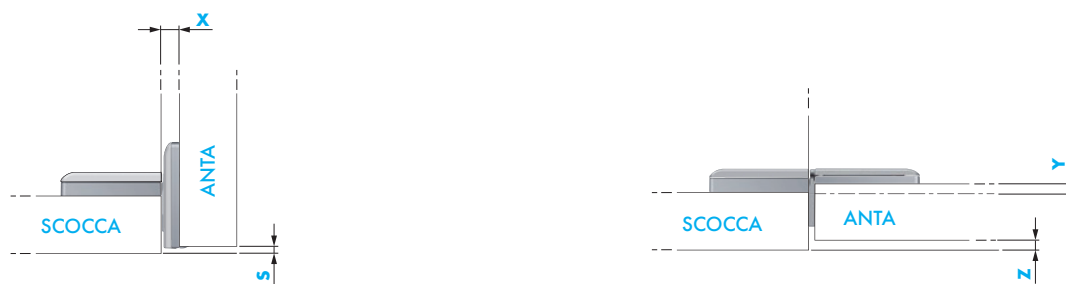
3. REGOLAZIONE VERTICALE
REGOLARE KIMANA R1, PLUS E SLIM CON L'UTILIZZO DI UN CACCIAVITE.



4. BLOCCAGGIO VITE BLOCCARE LA VITE CON L'UTILIZZO DI UN CACCIAVITE.



5. INSERIMENTO COVER ANTA

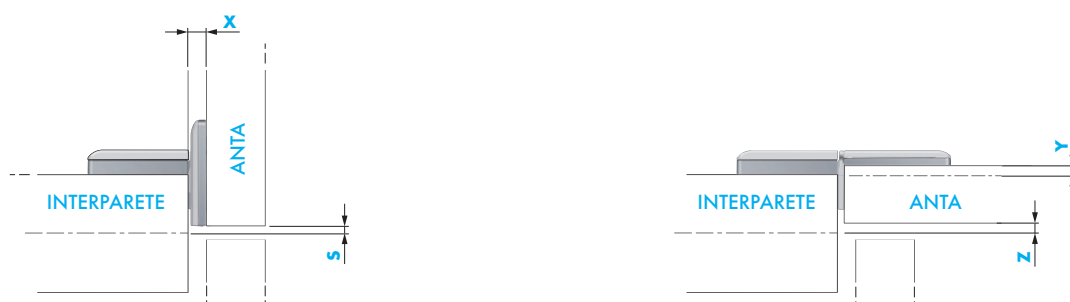


SCOCCA SL 16												
CERNIERA	ANTA						REGOLAZIONE	SCOCCA				
	SORMONTO	DISTANZIALE	VITI TSP Ø	Y	Z	ANTA		DISTANZIALE	VITI TSP Ø	X	S	
KIMANA R1 SLIM	14,5	-	3,5x16	2,5	4,5	16	0	4	3,5x18	2	1,5	
KIMANA R1	14,5	-	3,5x16	4,5	2,5	18	0	4	3,5x18	2	1,5	
					1,5	19						
					0,5	20						
KIMANA R1 PLUS	14,5	-	3,5x20	9,5	3,5	22	0	4	3,5x18	2	1,5	
					2,5	23						
					0,5	25						

SCOCCA SL 18												
CERNIERA	ANTA						REGOLAZIONE	SCOCCA				
	SORMONTO	DISTANZIALE	VITI TSP Ø	Y	Z	ANTA		DISTANZIALE	VITI TSP Ø	X	S	
KIMANA R1 SLIM	16,5	-	3,5x16	0,5	4,5	16	0	2	3,5x18	2	1,5	
KIMANA R1	16,5	-	3,5x16	2,5	2,5	18	0	2	3,5x18	2	1,5	
					1,5	19						
					0,5	20						
KIMANA R1 PLUS	16,5	-	3,5x20	7,5	3,5	22	0	2	3,5x18	2	1,5	
					2,5	23						
					0,5	25						

SCOCCA SL 19												
CERNIERA	ANTA						REGOLAZIONE	SCOCCA				
	SORMONTO	DISTANZIALE	VITI TSP Ø	Y	Z	ANTA		DISTANZIALE	VITI TSP Ø	X	S	
KIMANA R1 SLIM	17,5	-	3,5x16	-0,5	4,5	16	1	-	3,5x16	2	1,5	
KIMANA R1	17,5	-	3,5x16	1,5	2,5	18	1	-	3,5x16	2	1,5	
					1,5	19						
					0,5	20						
KIMANA R1 PLUS	17,5	-	3,5x20	6,5	3,5	22	1	-	3,5x16	2	1,5	
					2,5	23						
					0,5	25						

SCOCCA SL 20												
CERNIERA	ANTA						REGOLAZIONE	SCOCCA				
	SORMONTO	DISTANZIALE	VITI TSP Ø	Y	Z	ANTA		DISTANZIALE	VITI TSP Ø	X	S	
KIMANA R1 SLIM	18,5	-	3,5x16	-1,5	4,5	16	-	-	3,5x16	2	1,5	
KIMANA R1	18,5	-	3,5x16	0,5	2,5	18	-	-	3,5x16	2	1,5	
					1,5	19						
					0,5	20						
KIMANA R1 PLUS	18,5	-	3,5x20	5,5	3,5	22	-	-	3,5x16	2	1,5	
					2,5	23						
					0,5	25						



INTERPARETE SL 30											
CERNIERA	ANTA					ANTA	SCOCCA				
	SORMONTO	DISTANZIALE	VITI TSP Ø	Y	Z		REGOLAZIONE	DISTANZIALE	VITI TSP Ø	X	S
KIMANA R1 SLIM	13,5	-	3,5x16	3,5	4,5	16	-	5	3,5x20	2	1,5
KIMANA R1	13,5	-	3,5x16	5,5	2,5	18	-	5	3,5x20	2	1,5
					1,5	19					
					0,5	20					
KIMANA R1 PLUS	13,5	-	3,5x20	10,5	3,5	22	-	5	3,5x20	2	1,5
					2,5	23					
					0,5	25					