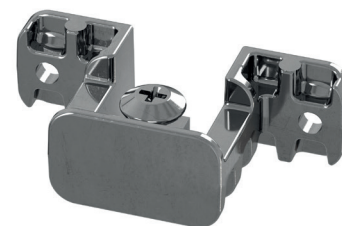
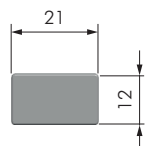
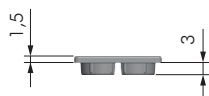
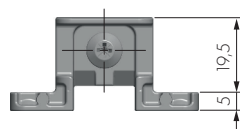
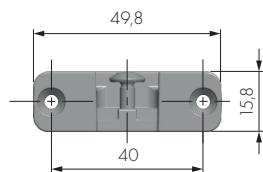
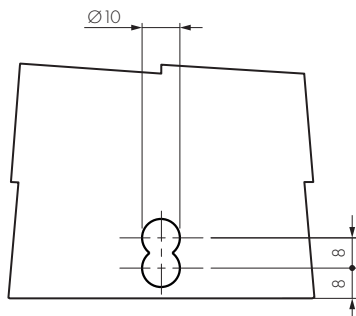
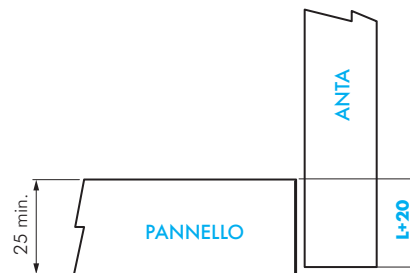
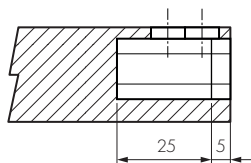
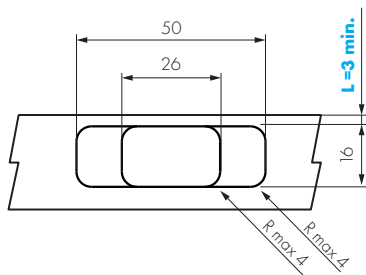


CARATTERISTICHE:

- Cerniera per l'apertura delle ante a ribalta e rialza.
- Viti di regolazione nascoste sotto la cover.
- Ampia gamma di regolazioni tra spessore dell'anta, fondo e cappello del mobile.
- Garantisce un ottimale funzionamento e allineamento dell'anta.
- Indicata per elementi modulari e per mobili con costruzione a spalla.

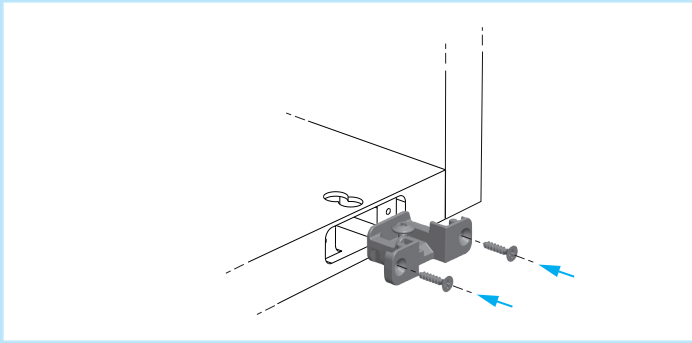
KIMANA FLAT È ABBINABILE CON TUTTI I MODELLI DI KIMANA R1 E KIMANA SKIN.



SCODELLA PANNELLO KIMANA FLAT		
CODICE	MATERIALE	QUANTITÀ
40120140	ZAMA	150

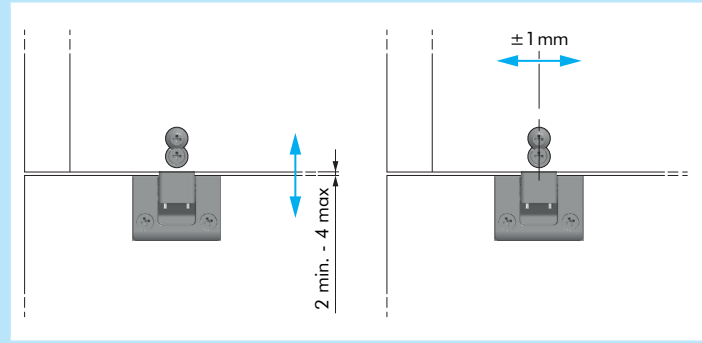
COVER KIMANA FLAT		
CODICE	MATERIALE	QUANTITÀ
40120160	PLAST	150





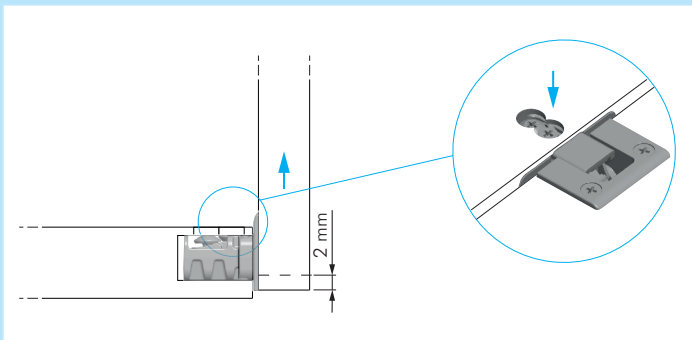
1. INSERIMENTO KIMANA FLAT

INSERIRE KIMANA FLAT NELLA FORATURA SUL BORDO DELLA SCOCCA.
ATTENZIONE AL CORRETTO ORIENTAMENTO DEL DISTANZIALE!
UTILIZZARE VITI TSP Ø3,5!



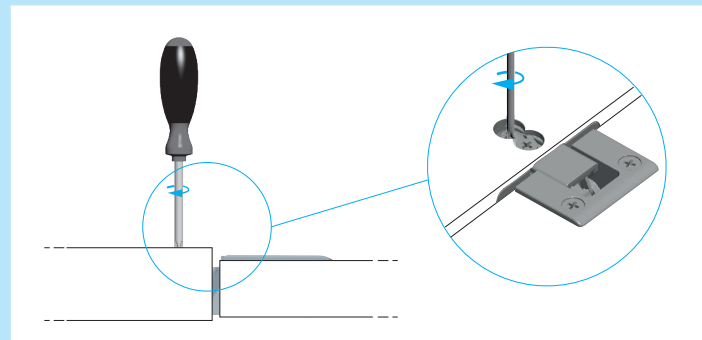
2. REGOLAZIONE KIMANA FLAT

REGOLARE KIMANA FLAT CON L'UTILIZZO DI UN CACCIAVITE. **ATTENZIONE: SONO DISPONIBILI LE DIME PER FACILITARE IL MONTAGGIO!**



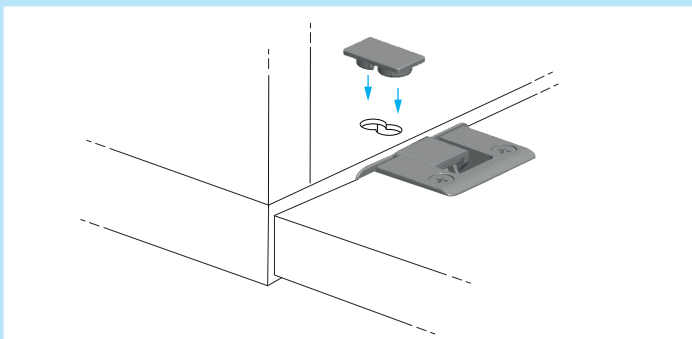
3. REGOLAZIONE VERTICALE

REGOLARE LA CERNIERA CON L'UTILIZZO DI UN CACCIAVITE O CHIAVE S=2 ESAGONALE. **ATTENZIONE: NON REGOLARE L'ANTA CON LA CERNIERA BLOCCATA!**



4. BLOCCAGGIO VITE

BLOCCARE LA VITE CON L'UTILIZZO DI UN CACCIAVITE.



5. INSERIMENTO COVER