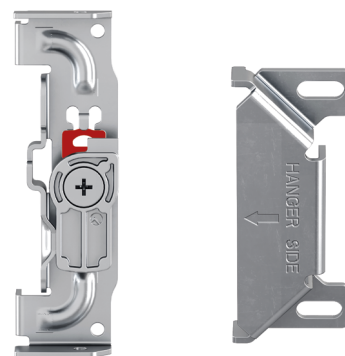




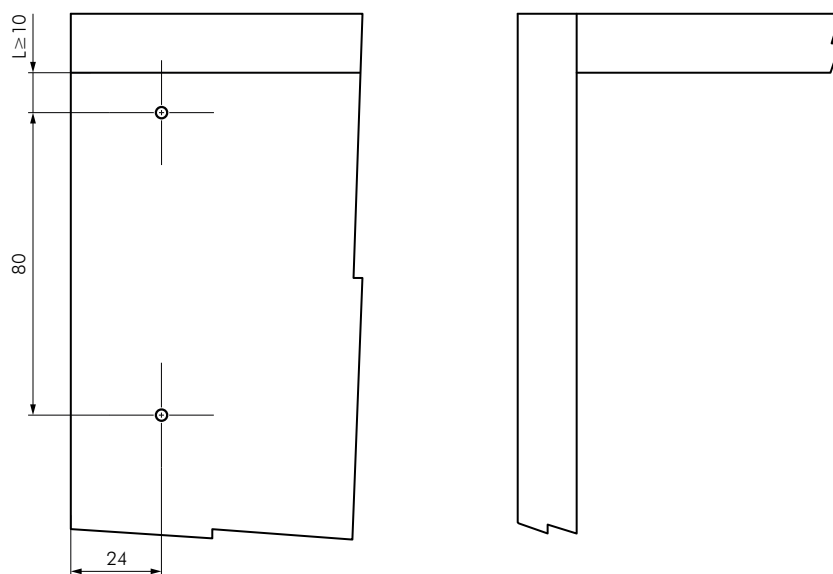
**SCHEDA TECNICA**  
**SISTEMA ANTIRIBALTAMENTO**  
**SAFETY HANGER - SH7**

## SAFETY HANGER SH7 E PIASTRINA

- Sistema antiribaltamento per mobili contenitori in appoggio senza schiena.
- Da utilizzare con la piastrina per il fissaggio a parete.
- Compatibile con piedini con regolazione fino a 24 mm.
- Materiale: zama, acciaio.

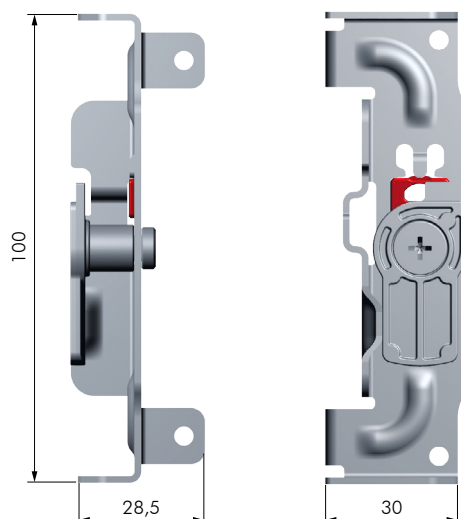


### FORATURE

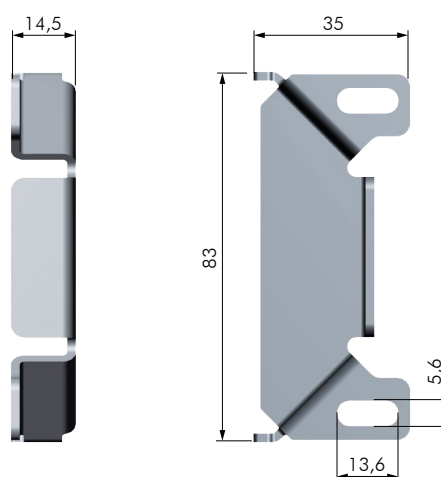


### DIMENSIONI

Dimensioni SH7



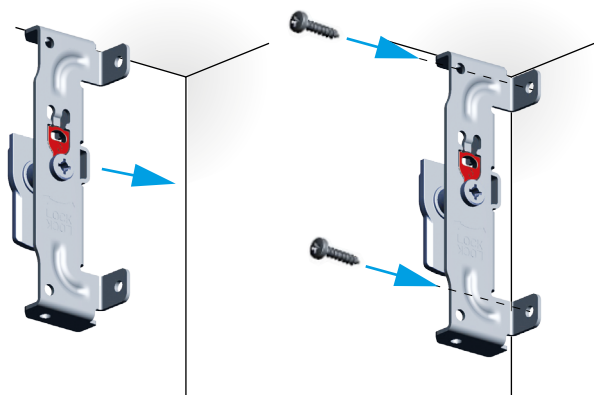
Dimensioni piastrina



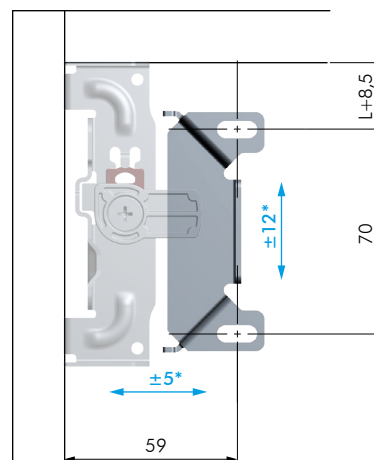
## INSTALLAZIONE

### STEP 1 - Montaggio

Fissare SH7 con le viti TC Ø3,5x16.



### STEP 2 - Posizionamento piastrina sul muro



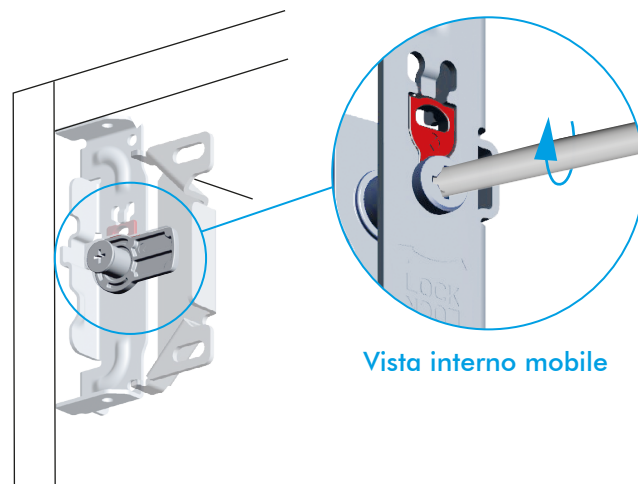
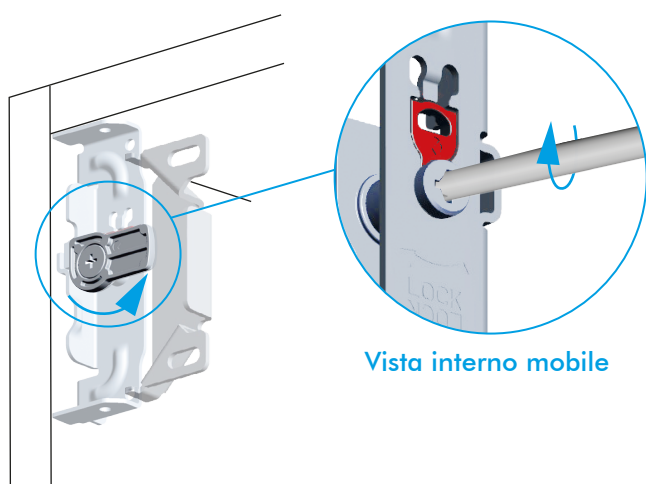
\*Compatibilità con regolazione piedini ed errori di foratura

### STEP 3 - Attivazione

Effettuare l'attivazione utilizzando un cacciavite PH2.

### STEP 3 - Bloccaggio

Effettuare il bloccaggio avvitando completamente.

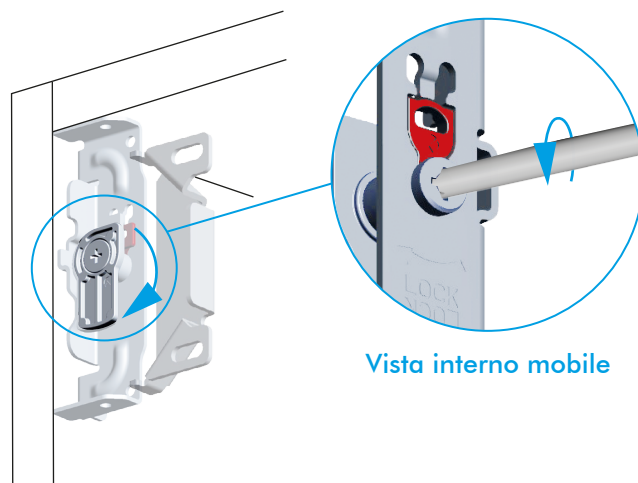
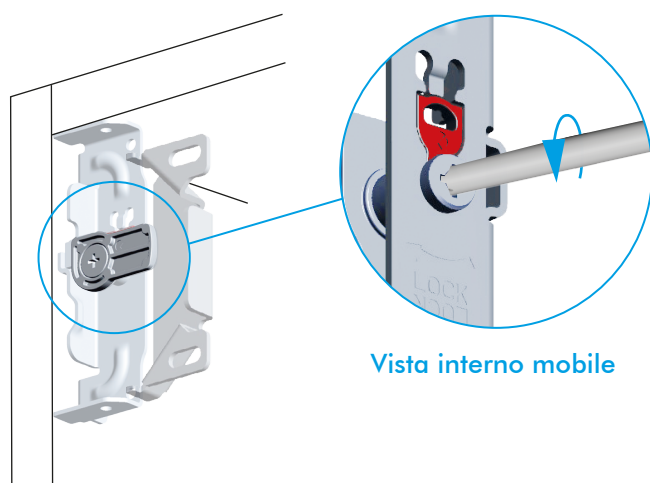


## SBLOCCAGGIO

### STEP 1 - Sbloccaggio

Effettuare lo sbloccaggio svitando fino a fine corsa.

### STEP 2 - Disattivazione



**FERRAMENTA LIVENZA SRL**

SEDE: viale L. Zanussi, 21 | 33070 Maron di Brugnera (PN)

T: +39 0434 616211 | F: +39 0434 616218

E: [info@ferramentalivezza.it](mailto:info@ferramentalivezza.it)

FILIALE: via Milano, 124 | 61122 Pesaro (PU)

T: +39 0721 283531 | F: +39 0721 280175

**[www.ferramentalivezza.it](http://www.ferramentalivezza.it)**