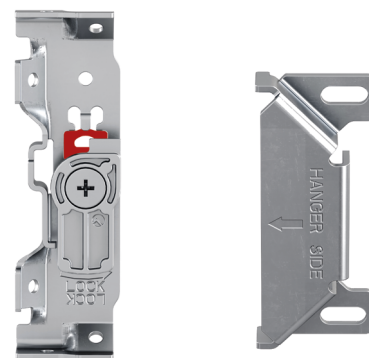




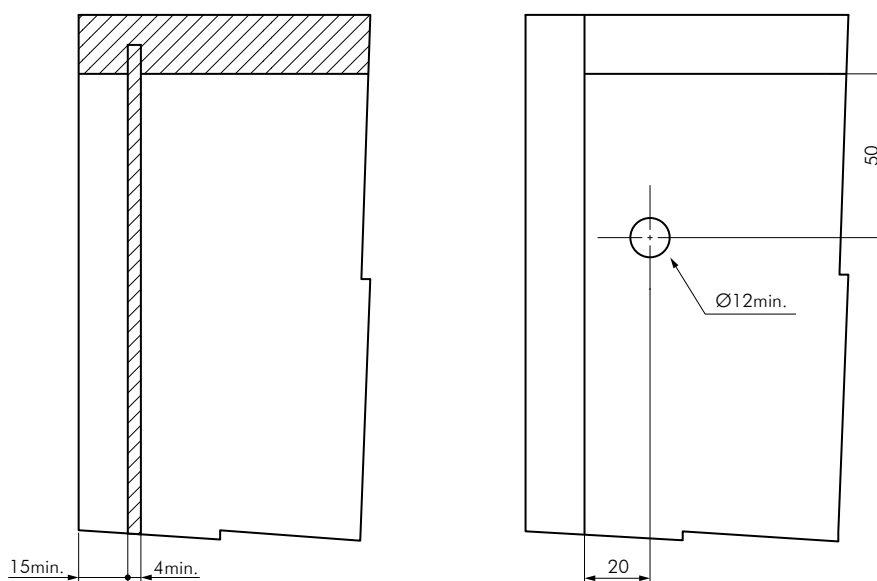
**SCHEMA TECNICA**  
**SISTEMA ANTIRIBALTAMENTO**  
**SAFETY HANGER - SH1**

## SAFETY HANGER SH1 E PIASTRINA

- Sistema antiribaltamento per mobili contenitori in appoggio con schiena.
- Da utilizzare con la piastrina per il fissaggio a parete.
- Compatibile con piedini con regolazione fino a 24 mm.
- Individuabile solo dal piccolo copriforo.
- Materiale: zama, acciaio.

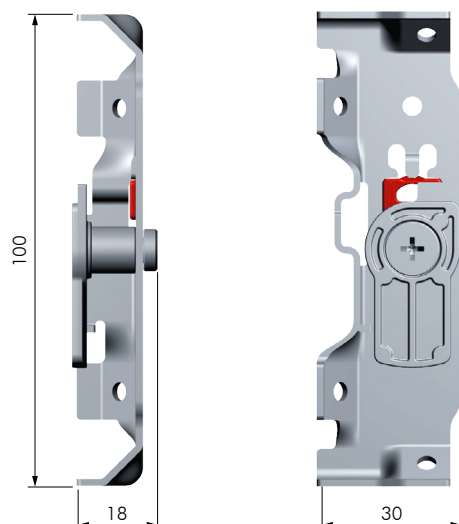


### FORATURE

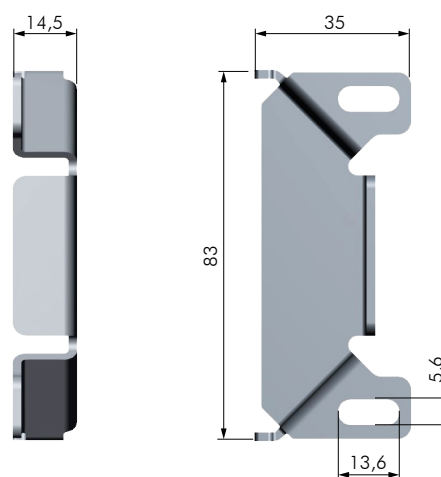


### DIMENSIONI

#### Dimensioni SH1



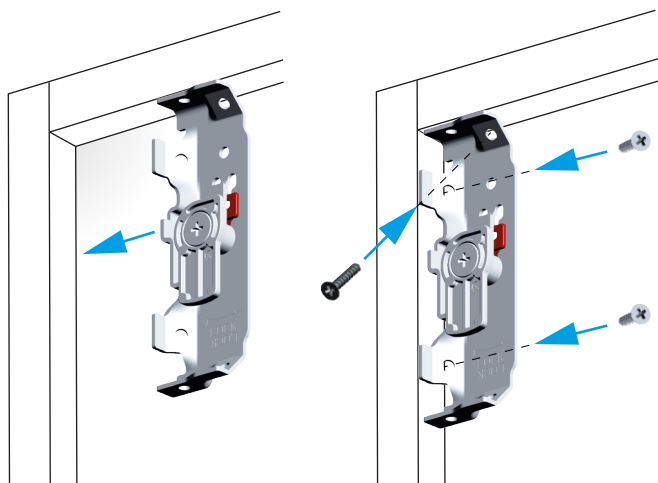
#### Dimensioni piastrina



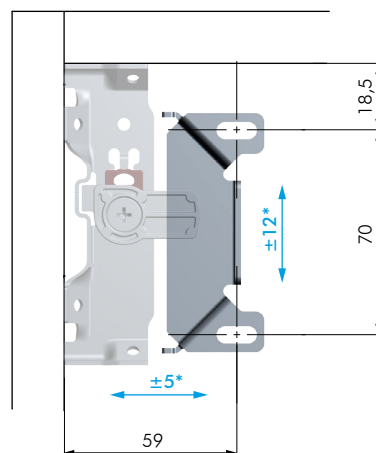
## INSTALLAZIONE

### STEP 1 - Montaggio

Fissare SH1 al mobile con le viti TSP Ø3,5x20.



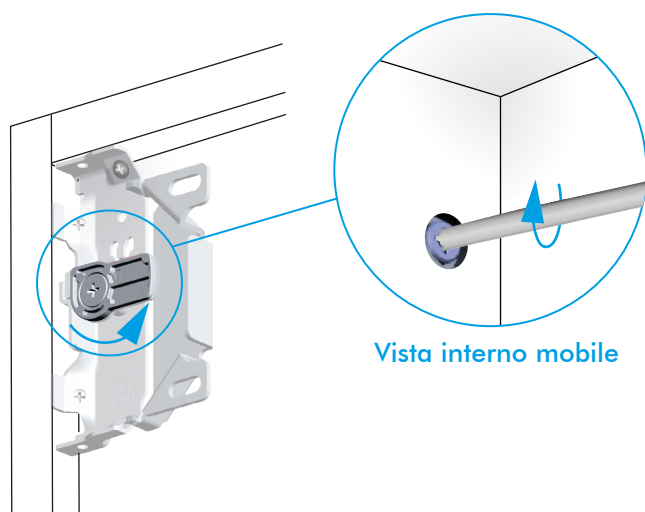
### STEP 2 - Posizionamento piastrina sul muro



\*Compatibilità con regolazione piedini ed errori di foratura

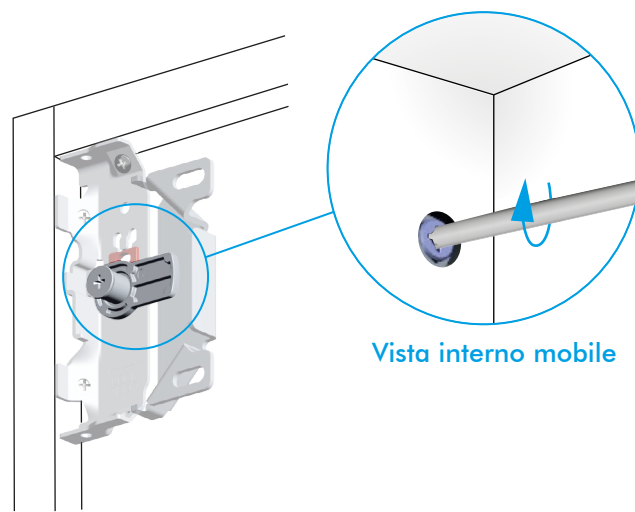
### STEP 3 - Attivazione

Effettuare l'attivazione utilizzando un cacciavite PZ2.



### STEP 3 - Bloccaggio

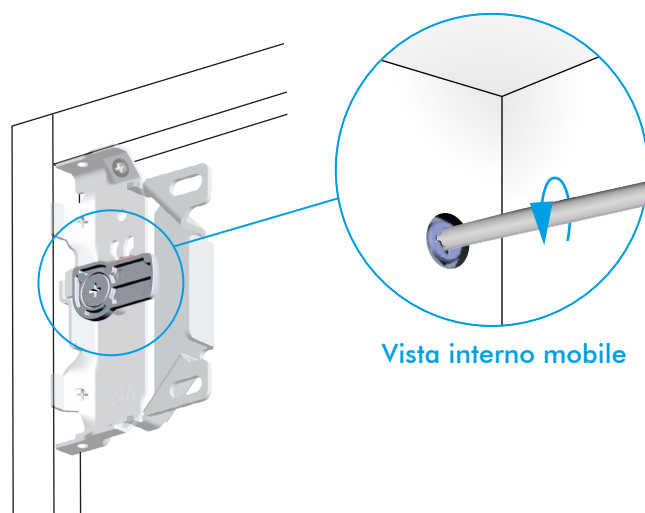
Effettuare il bloccaggio avvitando completamente.



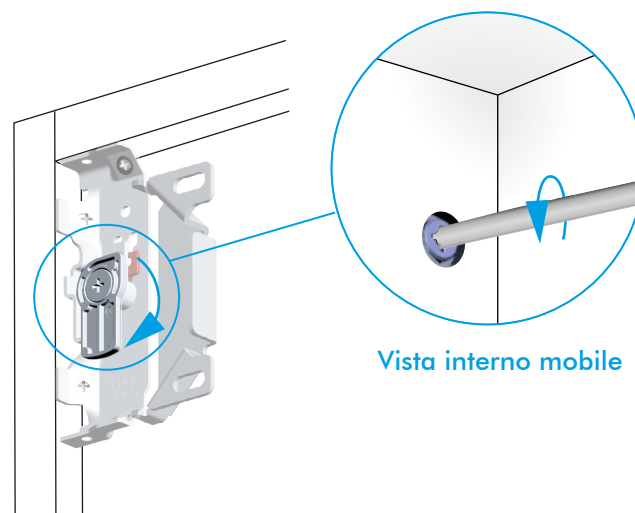
## SBLOCCAGGIO

### STEP 1 - Sbloccaggio

Effettuare lo sbloccaggio svitando fino a fine corsa.



### STEP 2 - Disattivazione



**FERRAMENTA LIVENZA SRL**

SEDE: viale L. Zanussi, 21 | 33070 Maron di Brugnera (PN)

T: +39 0434 616211 | F: +39 0434 616218

E: [info@ferramentalivenza.it](mailto:info@ferramentalivenza.it)

FILIALE: via Milano, 124 | 61122 Pesaro (PU)

T: +39 0721 283531 | F: +39 0721 280175

**[www.ferramentalivenza.it](http://www.ferramentalivenza.it)**