

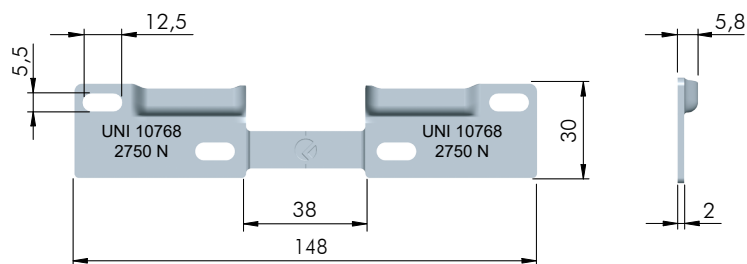


SCHEDA TECNICA
BARRE REGGIPENSILI LIBRA

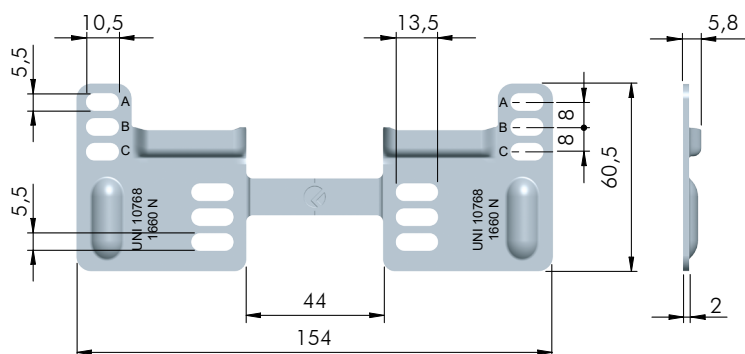
BARRE REGGIPENSILI LIBRA

- Staffe e barre per il fissaggio a parete.
- Dotate di asole per facilitare il posizionamento sulla parete e per la regolazione laterale.
- Fornite in coppia per l'installazione di due pensili affiancati o divise in due pezzi per l'installazione di due pensili singoli.
- La barra **B3** può essere fornita su misura del cliente.
- Testate secondo normativa UNI 10768 e certificate da CATAS.

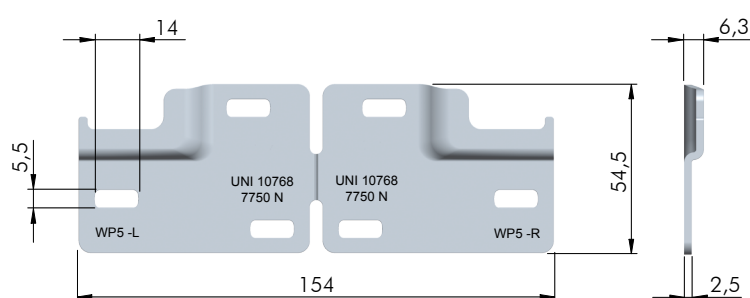
DIMENSIONI



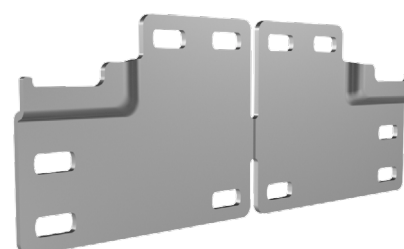
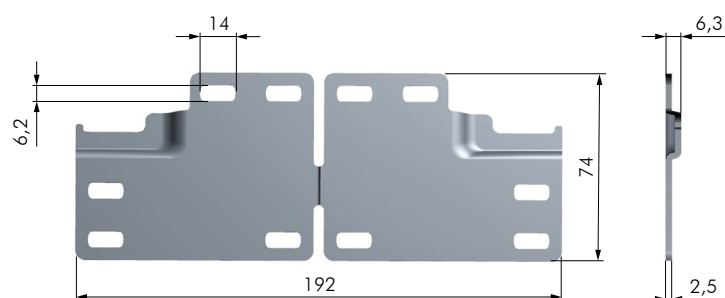
Piastrina reggipensile **WP1**
Portata 2750N secondo normativa UNI 10768/99



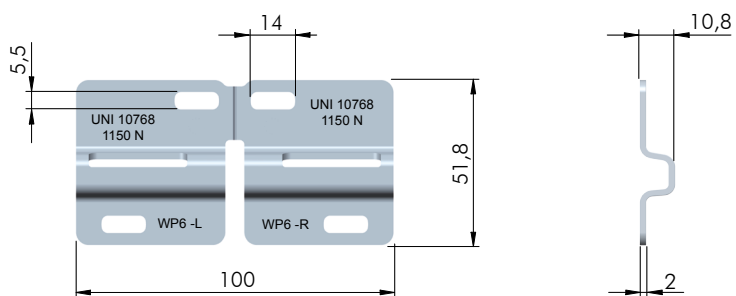
Piastrina reggipensile **WP2**
Portata 1660N secondo normativa UNI 10768/99



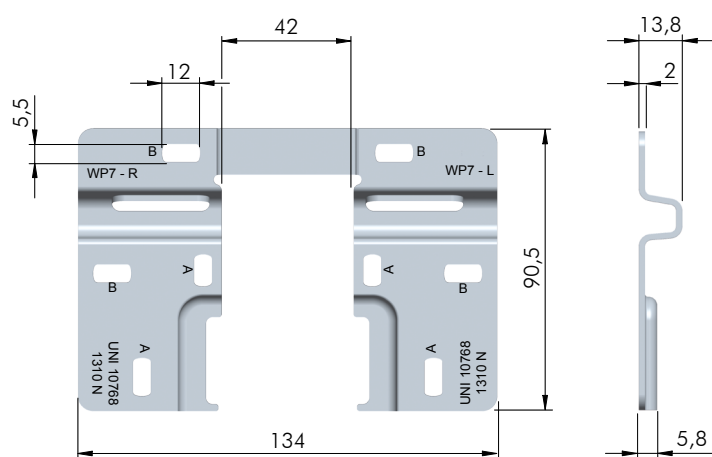
Piastrina reggipensile **WP5**
Portata 7750N secondo normativa UNI 10768/99



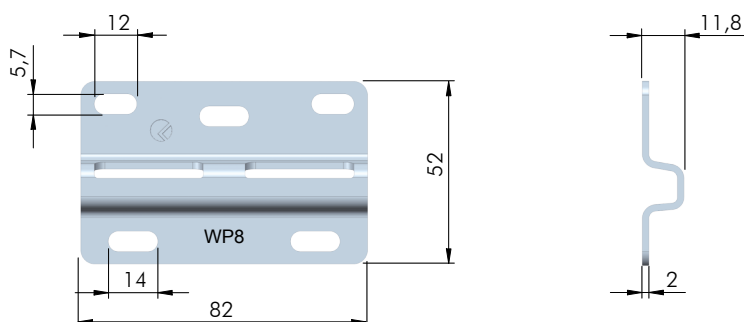
Piastrina reggipensile **WP XXL**



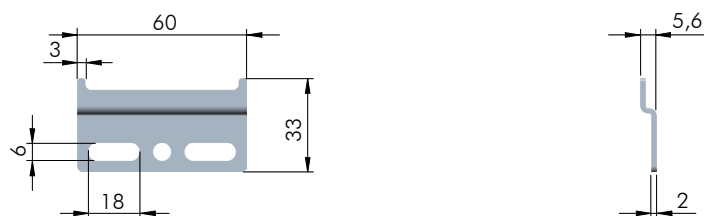
Piastrina reggipensile WP6
Portata 1150N secondo normativa UNI 10768/99



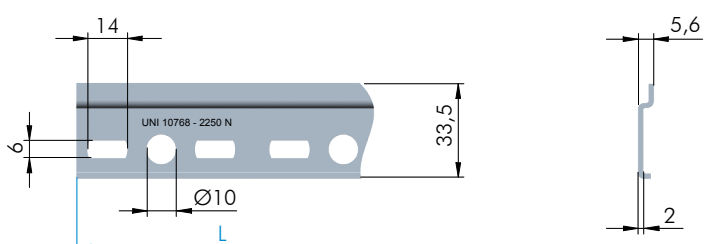
Piastrina reggipensile WP7
Portata 1310N secondo normativa UNI 10768/99



Piastrina reggipensile WP8



Piastrina reggipensile ambidestra



Barra reggipensile B3
Portata 2250N secondo normativa UNI 10768/99

FERRAMENTA LIVENZA SRL

SEDE: viale L. Zanussi, 21 | 33070 Maron di Brugnera (PN)

T: +39 0434 616211 | F: +39 0434 616218

E: info@ferramentalivezza.it

FILIALE: via Milano, 124 | 61122 Pesaro (PU)

T: +39 0721 283531 | F: +39 0721 280175

www.ferramentalivezza.it

Azienda con Sistema di Gestione per la Qualità certificato da DNV UNI EN ISO 9001:2015