



SCHEDA TECNICA
ATTACCAGLIA LIKU

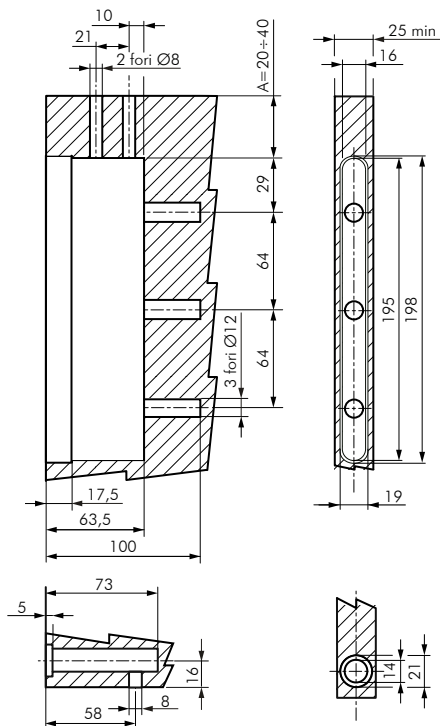
ATTACCAGLIA LIKU

- Attaccaglia ideata per fissare alle pareti librerie e mobili sospesi.
- Nata per sostenere mobili molto pesanti e con grossi carichi.
- Doppio gancio di ancoraggio che permette una distribuzione uniforme del carico.
- Staffa di fissaggio con forma ottimizzata per ridurre lo stress sui tasselli.
- Robustezza e compattezza del corpo dell'attaccaglia.
- Antisgancio automatico.
- Dotata di tre regolazioni: 13 mm profondità, 15 mm verticale, 19 mm laterale.

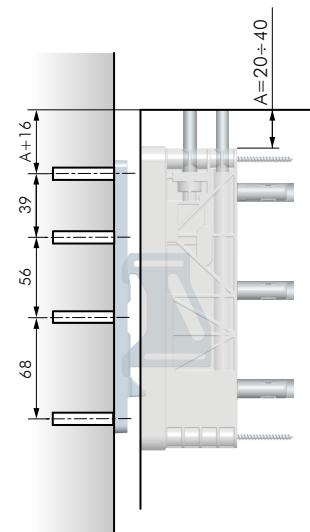


FORATURE

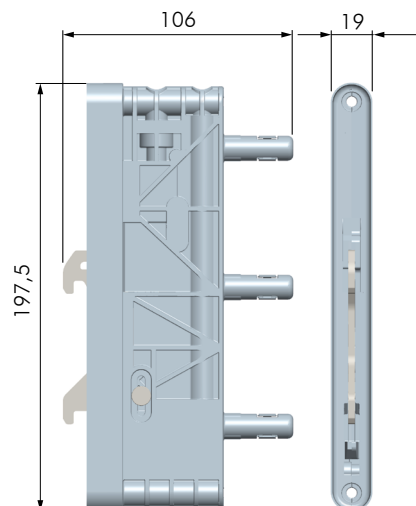
Foratura fianco



Foratura muro

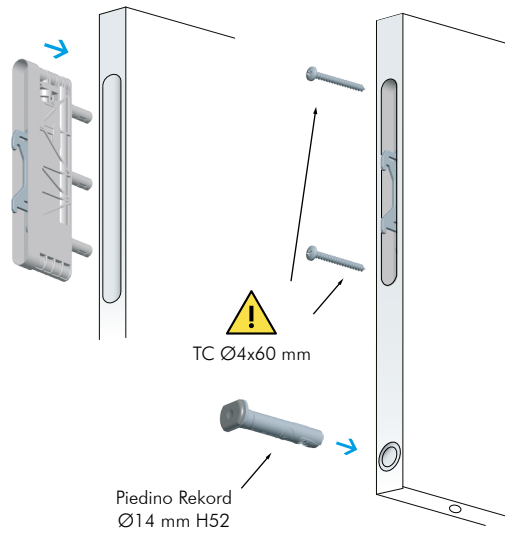


DIMENSIONI



INSTALLAZIONE

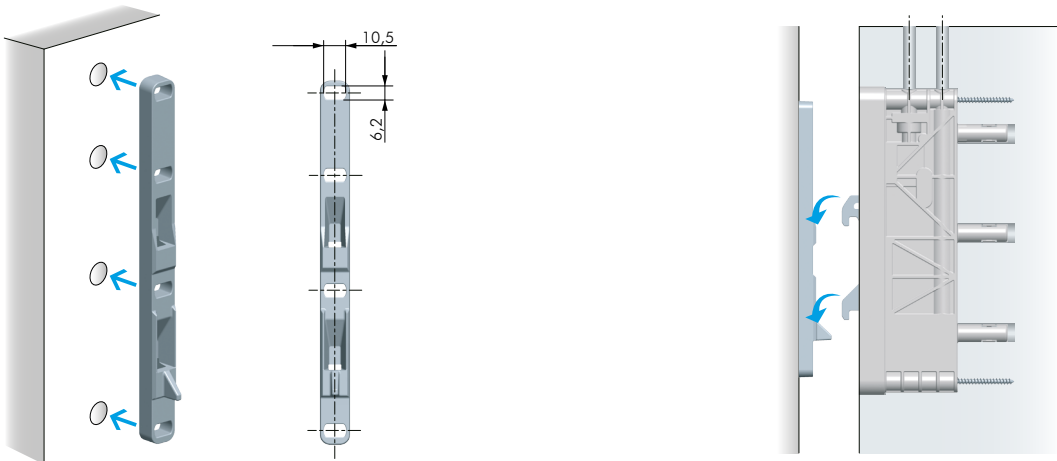
STEP 1 - Montaggio



STEP 2 - Fissaggio staffa al muro

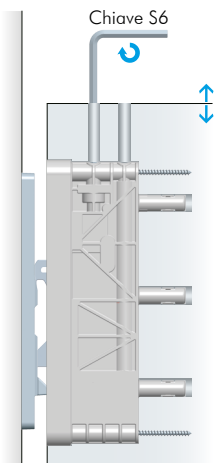
ATTENZIONE: SI DECLINA OGNI RESPONSABILITÀ PER EVENTUALI DISFUNZIONI DETERMINATE DALL'INADEGUATEZZA DELLA PARETE DI APOGGIO E/O DEL SISTEMA DI FISSAGGIO.

STEP 3 - Aggancio

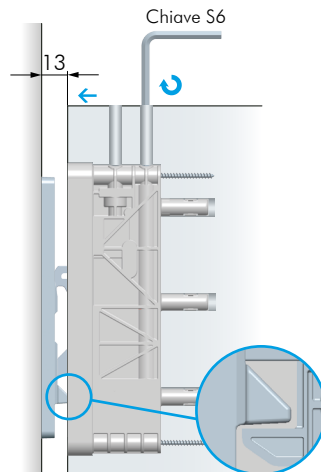


STEP 4 - Regolazione

Regolazione verticale 15mm



Regolazione profondità 13mm



Innesto automatico antiribaltamento dopo 3 mm di corsa.

Regolazione perpendicolarità



FERRAMENTA LIVENZA SRL

SEDE: viale L. Zanussi, 21 | 33070 Maron di Brugnera (PN)

T: +39 0434 616211 | F: +39 0434 616218

E: info@ferramentaliveza.it

FILIALE: via Milano, 124 | 61122 Pesaro (PU)

T: +39 0721 283531 | F: +39 0721 280175

www.ferramentaliveza.it

Azienda con Sistema di Gestione per la Qualità certificato da DNV UNI EN ISO 9001:2015