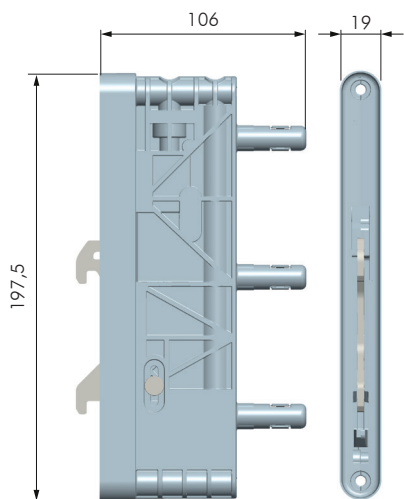
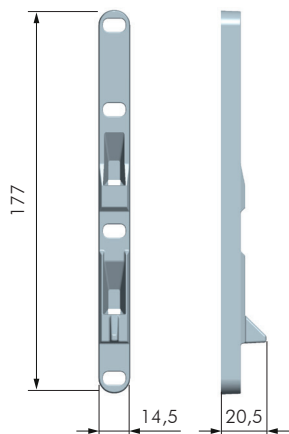


CARATTERISTICHE:

- Attaccaglia a scomparsa per mobili a spalla.
- Adatta per portate elevate.
- Doppio gancio a staffa di fissaggio per migliorare la distribuzione degli sforzi sul muro.
- **Brevettato.**

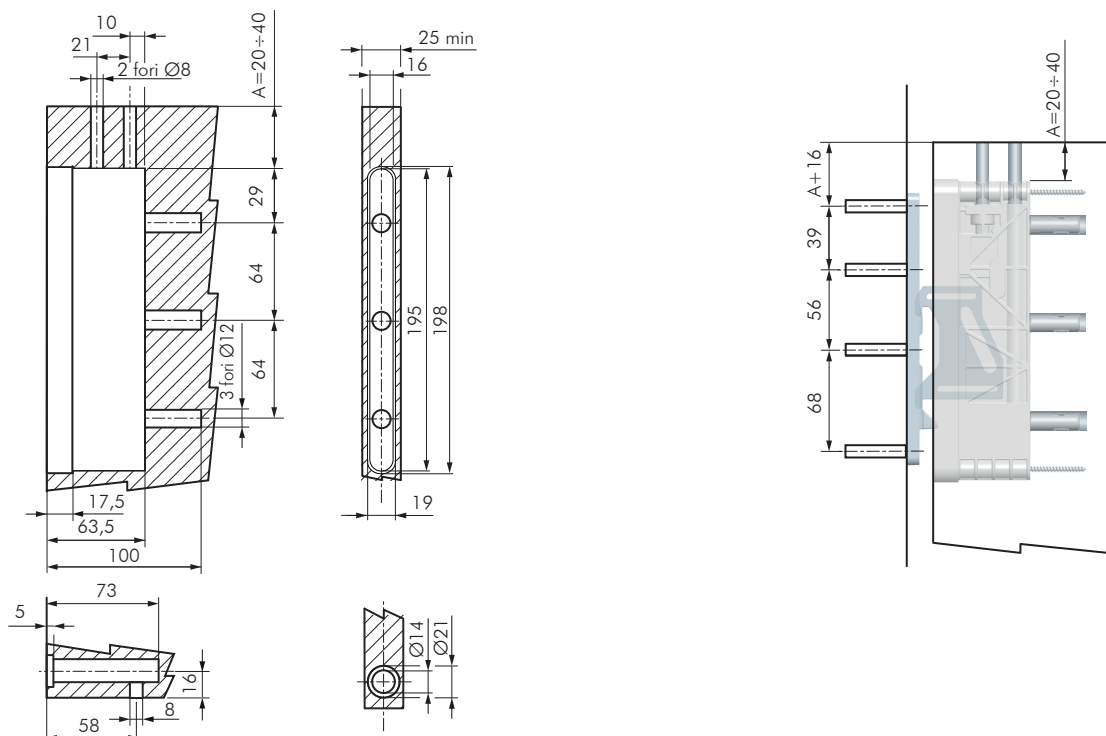


LIKU		
CODICE	MATERIALE	QUANTITÀ
63801000	ZAMA - PLAST - FE	40

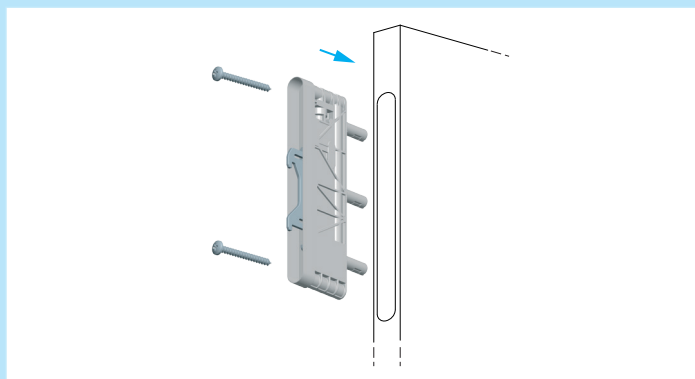


STAFFA DI FISSAGGIO A MURO		
CODICE	MATERIALE	QUANTITÀ
63802400	ZAMA	160

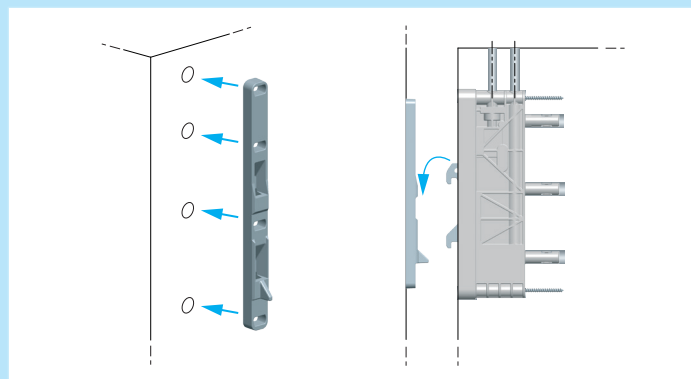
FORATURE



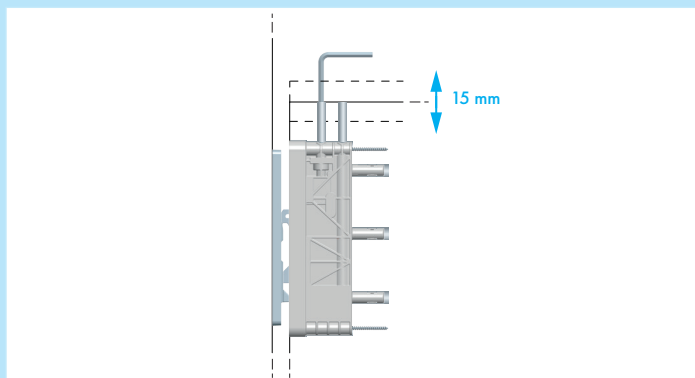
INSTALLAZIONE LIKU



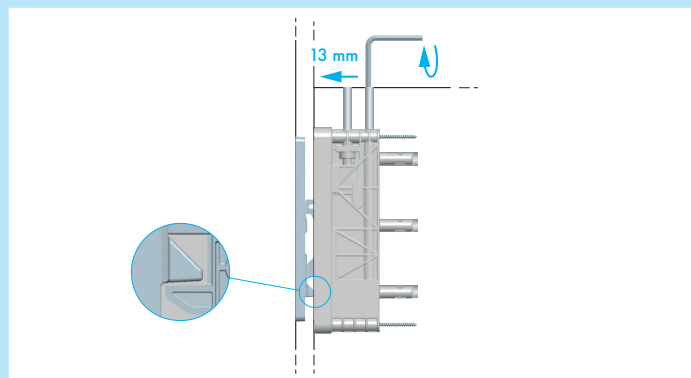
1. MONTAGGIO LIKU
FISSARE LIKU CON LE VITI. **ATTENZIONE: UTILIZZARE VITI TC Ø4X60!**



2. FISSAGGIO STAFFA AL MURO. ATTENZIONE: FISSARE LA STAFFA UTILIZZANDO DELLE VITI E DEI TASSELLI ADEGUATI ALLA PARETE!



3. REGOLAZIONE VERTICALE 15 MM
REGOLARE LIKU CON L'UTILIZZO DI UNA CHIAVE ESAGONALE.



4. REGOLAZIONE ORIZZONTALE 13 MM
REGOLARE LIKU CON L'UTILIZZO DI UNA CHIAVE ESAGONALE.

SI DECLINA OGNI RESPONSABILITÀ PER EVENTUALI DISFUNZIONI DETERMINATE DALL'INADEGUATEZZA DELLA PARETE DI APPOGGIO E/O DEL SISTEMA DI FISSAGGIO.