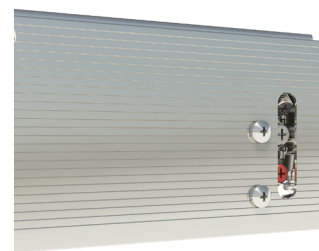




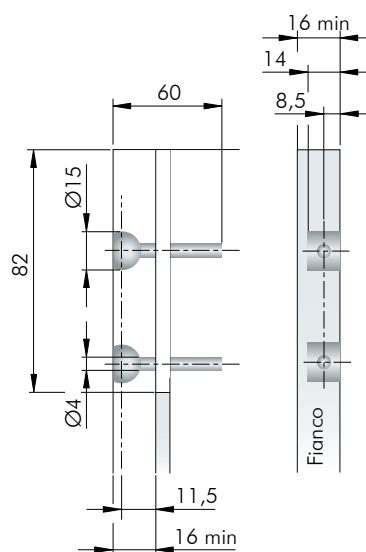
SCHEDA TECNICA
ATTACCAGLIA LIBRA H8 CON PROFILO H80

ATTACCAGLIA LIBRA H8 CON PROFILO H80

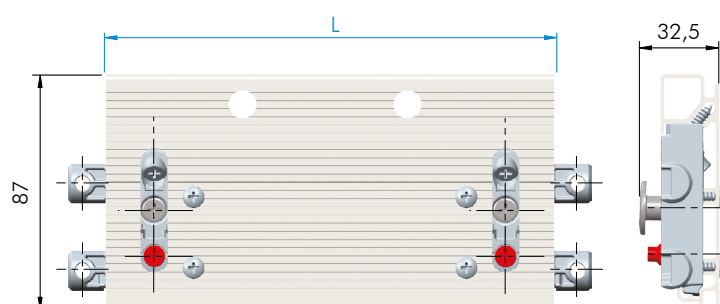
- Attaccaglia con il profilo integrato che conferisce maggiore rigidità alla struttura del mobile e ne facilita l'assemblaggio.
- Consente l'utilizzo di schiene senza lavorazioni.
- Si consiglia l'uso con piastrina WP5.



FORATURE

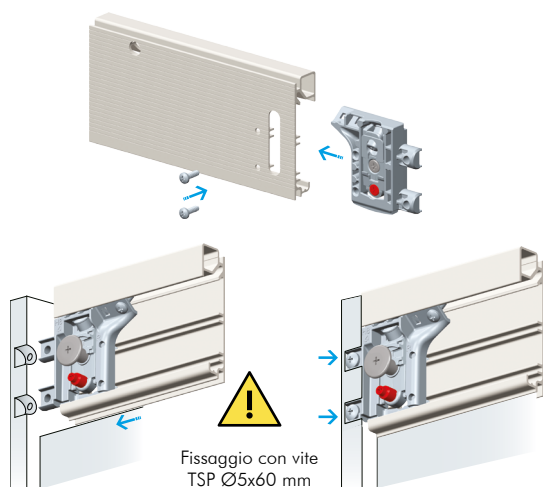


DIMENSIONI

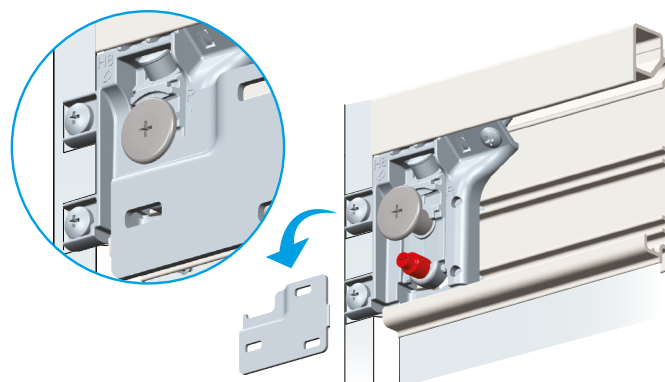


INSTALLAZIONE

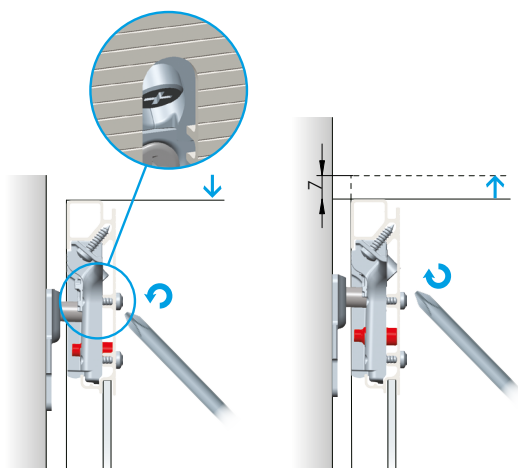
STEP 1 - Montaggio



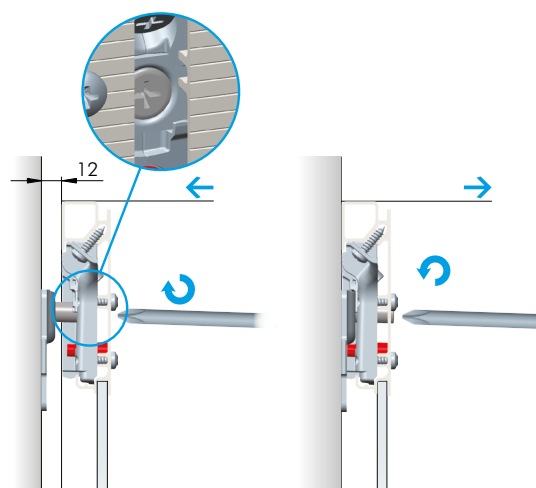
STEP 2 - Aggancio alla staffa



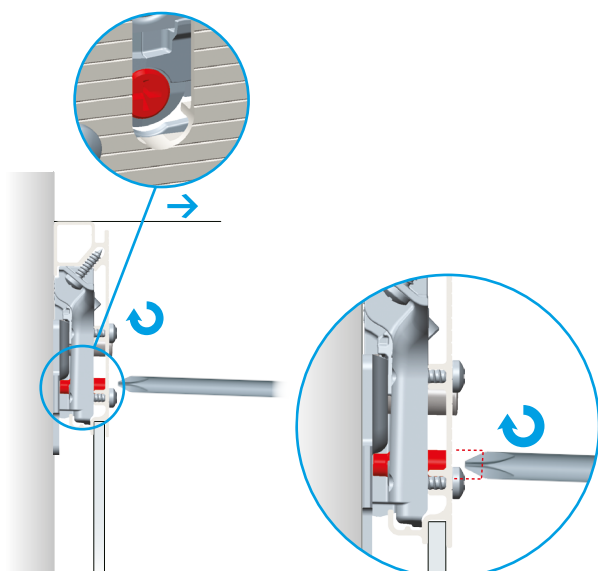
STEP 3 - Regolazione verticale 7 mm



STEP 4 - Regolazione orizzontale 12 mm



STEP 5 - Antisganciamento



Prima di regolare, assicurarsi che l'antisganciamento sia disattivato

FERRAMENTA LIVENZA SRL

SEDE: viale L. Zanussi, 21 | 33070 Maron di Brugnera (PN)

T: +39 0434 616211 | F: +39 0434 616218

E: info@ferramentalivenza.it

FILIALE: via Milano, 124 | 61122 Pesaro (PU)

T: +39 0721 283531 | F: +39 0721 280175

www.ferramentalivenza.it